

ÍNDICE

VÁLVULA INVERSORA DE 4 VÍAS SERIES SHF	08
VÁLVULA DE EXPANSIÓN ELECTRÓNICA SERIES DPF-T/S	18
VÁLVULA DE EXPANSIÓN ELECTRÓNICA SERIES VPF	22
SENSOR DE PRESIÓN SERIES YCQ	30
VÁLVULA SOLENOIDE SERIES MDF	34
VÁLVULA SOLENOIDE SERIES FDF N/C	38
VÁLVULA SOLENOIDE SERIES FDF N/O	40
VÁLVULA SOLENOIDE SERIES HDF	44
VÁLVULA DE EXPANSIÓN TERMOSTÁTICA SERIES RFKA	48
VÁLVULA DE EXPANSIÓN TERMOSTÁTICA SERIES RFKH	54
VÁLVULA DE EXPANSIÓN TERMOSTÁTICA SERIES RFGB	60
VÁLVULA DE EXPANSIÓN TERMOSTÁTICA SERIES RFGD	66
VÁLVULA DE BOLA SERIES SBV	74
VÁLVULA DE BOLA SERIES CBV	78
VÁLVULA DE RETENCIÓN - TIPO PISTÓN SERIES YCV	82
VISOR DE LÍQUIDO SERIES SYJ	86
VÁLVULA DE SERVICIO EN LATÓN SERIES SSV	90
VÁLVULA DE CARGA SERIES TCJ	92
FILTRO SECADOR UNIDIRECCIONAL SERIES DTG/L	94
FILTRO SECADOR BIDIRECCIONAL SERIES STG/L	102
FILTRO SECADOR NÚCLEO REEMPLAZABLE SERIES HTG	110

Nota: Sanhua no aceptará ninguna responsabilidad por cualquier errata que pueda producirse en este folleto. Sanhua no aceptará ninguna responsabilidad por cualquier selección de productos realizada de este material, teniendo los clientes exclusiva responsabilidad de asegurar una correcta selección de los componentes.



PRODUCTOS STANDARD

CIE

RoHS

PED

UL

TÜV

VDE

CSA

 **SANHUA**

SANHUA

*“Esforzándonos por la perfección,
en busca de la excelencia”*

Sanhua lidera el Mercado de la fabricación de componentes de control para la industria HVAC&R (Climatización y Refrigeración) con una trayectoria de más de 30 años. Nuestra cooperación con las más importantes empresas en los sectores automotriz, de electrodomésticos y de HVAC&R han convertido a Sanhua en una empresa líder suministrando componentes de la más alta calidad y un precio competitivo a los fabricantes globales.

Adicional al crecimiento corporativo, Sanhua ha tomado posición estratégica en el mundo del HVAC con la adquisición de marcas como Ranco y Aweco (División de Válvulas) y la Joint Venture realizada junto con una importante empresa del sector en el proyecto de Intercambiadores de Calor por Microcanales MCHE. Esta estrategia ha transformado a Sanhua en uno de los fabricantes más grandes de Válvulas de Expansión, Válvulas Solenoides y Válvulas Inversoras, con ventas anuales superiores a los 100 Millones de unidades.

SANHUA SE ENCUENTRA DENTRO DE LAS 100 MARCAS INDUSTRIALES MÁS IMPORTANTES DE CHINA.

Dentro de un crecimiento sostenido durante los últimos 30 años, Sanhua ha tenido un significativo progreso en el desarrollo e introducción de una completa gama de componentes de control y de línea para la industria del Aire Acondicionado y la Refrigeración, así mismo ha incrementado su nivel de servicio y de cobertura en Europa.

CHILLING
ideas worldwide

PRESENCIA GLOBAL, SOPORTE LOCAL



- Servicio técnico en 4 idiomas (Español, Inglés, Alemán, Italiano).
- Soporte ingeniería bajo solicitud.
- Fichas técnicas y catálogos de productos online..
- Plataforma B2B online 24x7 para pedidos y gestión de stock.



ALMACÉN CENTRAL EMEA

- LOCALIZACIÓN: BIERUN (POLAND)
- CAPACIDAD: 4.000 M² - 3.500 PALLETS
- SEGUIMIENTO DE RASTREO ONLINE
- AMPLIO HORARIO DE APERTURA
- GESTIÓN DE URGENCIAS

CALIDAD - I+D

La empresa cuenta con una capacidad de producción instalada completa, con equipos y maquinaria moderna, con una ingeniería de producción avanzada y efectivos sistemas de control y comprobación.

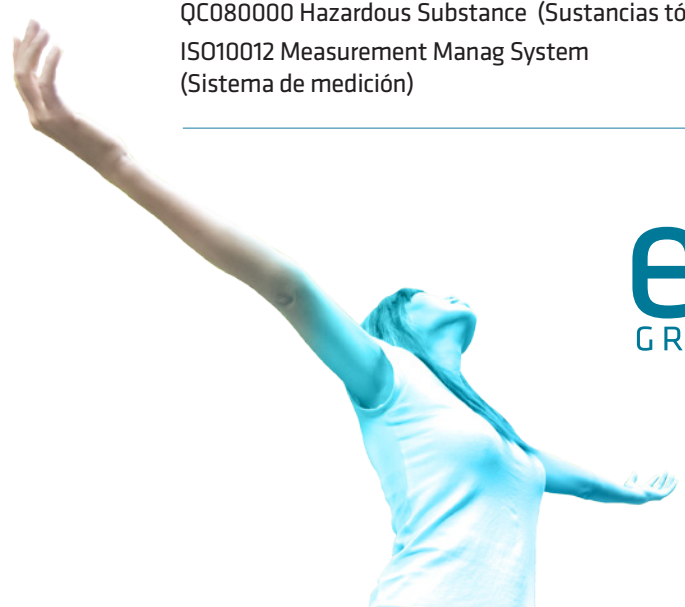
Todos los productos de Sanhua han aprobado las certificaciones internacionales y homologaciones regionales tales como CQC, CE, TÜV, UL, VDE, y se han ganado por derecho propio, la confianza y satisfacción de muchos productores de equipos de HVAC de renombre internacional.

ISO9001 Quality Management System (Calidad)

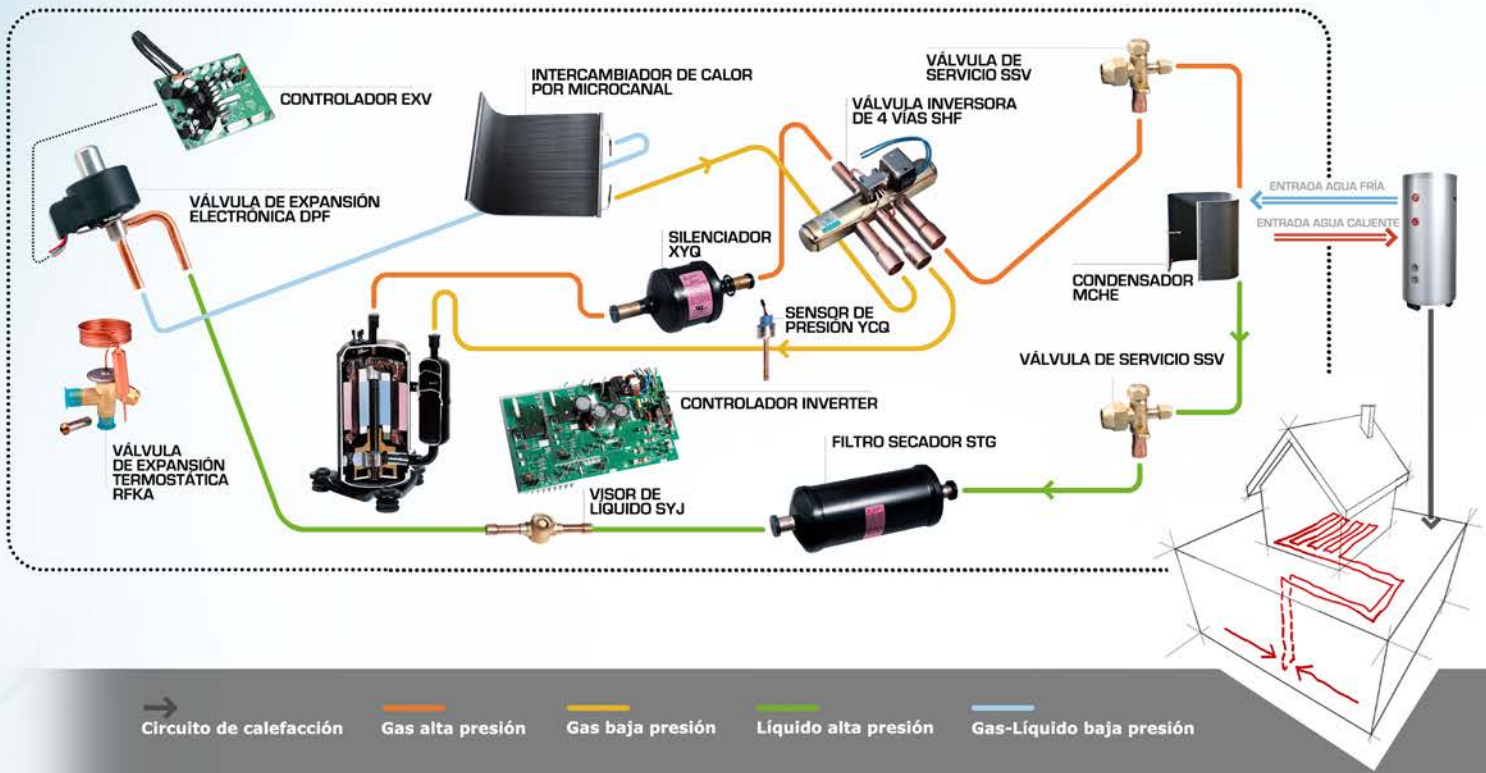
ISO14001 Environment Manag System (Medio ambiente)

QC080000 Hazardous Substance (Sustancias tóxicas)

ISO10012 Measurement Manag System (Sistema de medición)

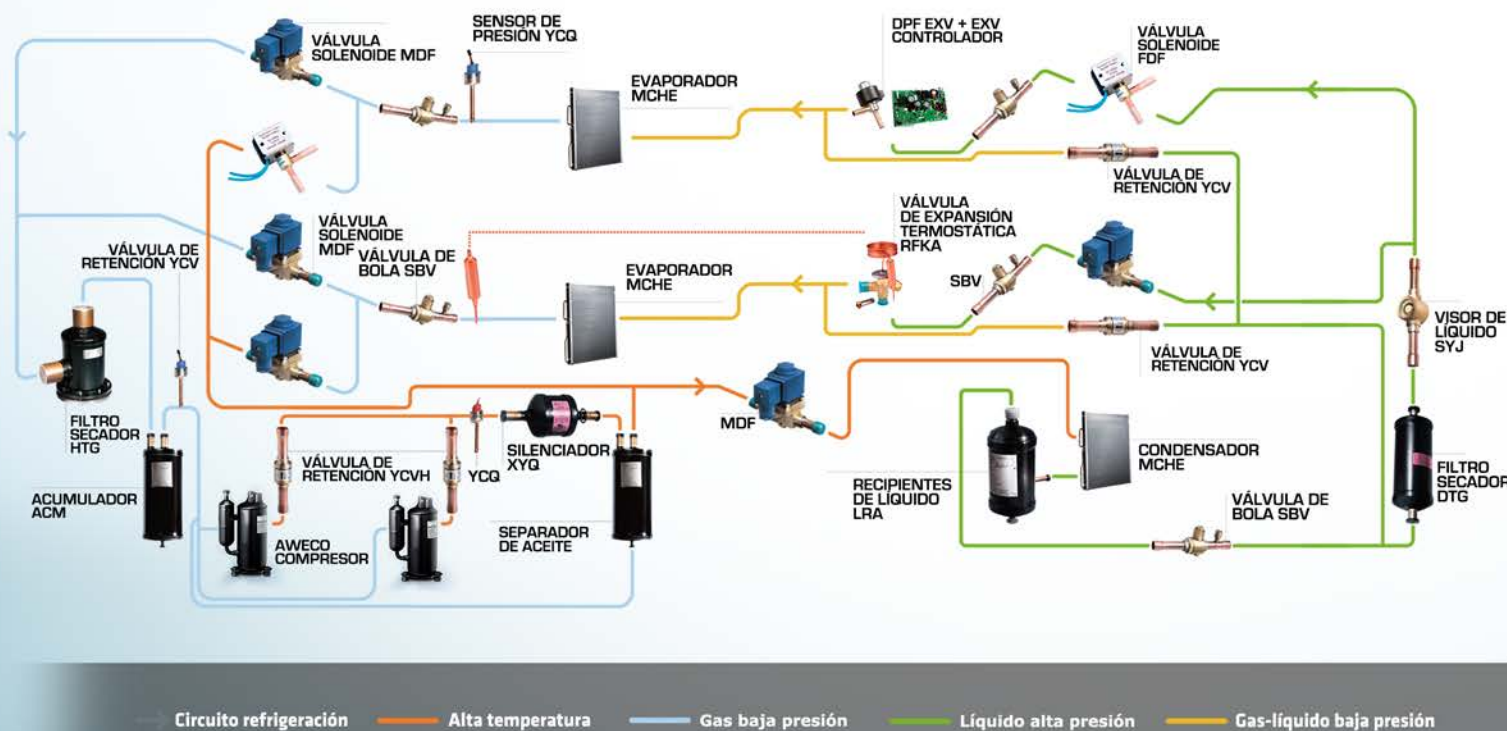


BOMBA DE CALOR PARA AGUA CALIENTE



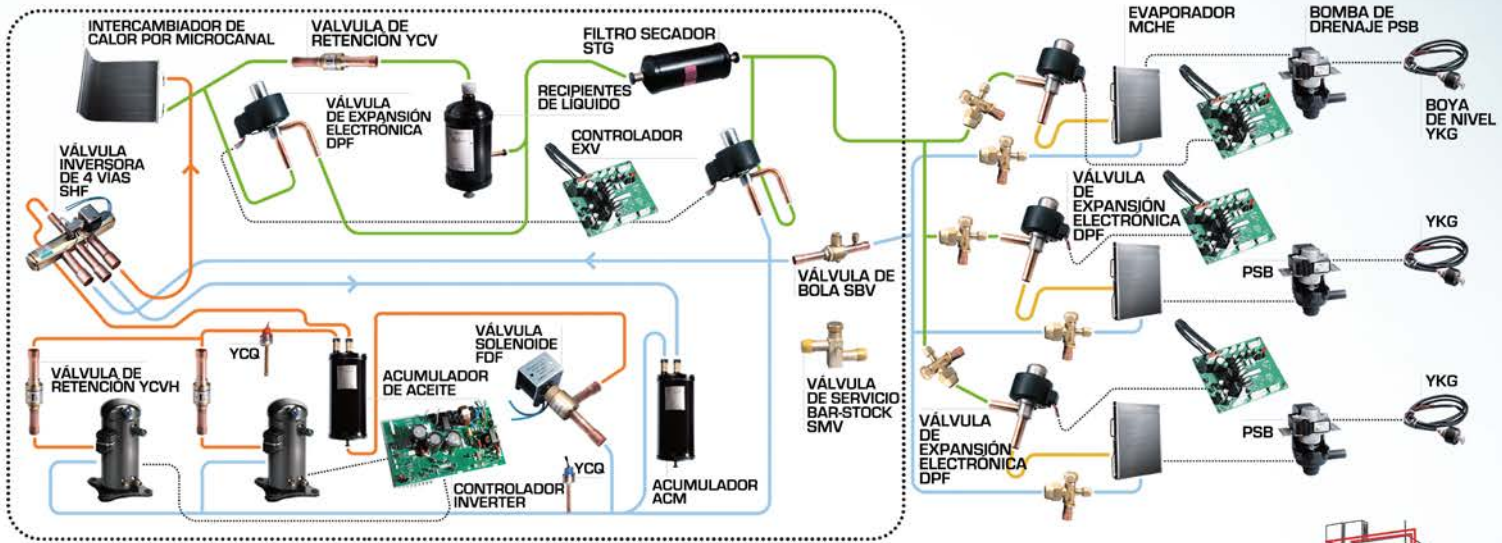
SANHUA CON UNA GAMA COMPLETA Y TECNOLOGÍA AVANZADA, TU PARTNER PARA HACER FRENTE A LOS NUEVOS RETOS EN EFICIENCIA

Soluciones para aplicaciones Refrigeración Comercial



AIRE ACONDICIONADO COMERCIAL

SYSTEMA VRF



→ Circuito de calefacción Alta temperatura Gas baja presión Líquido alta presión Gas-líquido baja presión



SANHUA CON UNA GAMA COMPLETA Y TECNOLOGÍA AVANZADA, TU PARTNER PARA HACER FRENTE A LOS NUEVOS RETOS EN EFICIENCIA

CHILLING ideas worldwide



SANHUA TU HOJA DE RUTA HACIA LA DIRECTIVA DE EFICIENCIA Y ENERGÍA*

TE POSICIONA UN PASO POR DELANTE RESPECTO A LOS PRÓXIMOS DESAFÍOS EUROPEOS MEDIOAMBIENTALES Y EN EFICIENCIA ENERGÉTICA



Tecnología de válvulas de Expansión Electrónica + Controladores

- Mejora la eficiencia del sistema hasta en un **20%**
- Series DPF y VPF desde 2 kW hasta 1400kW
*75kW and 1400kW available in Quarter 4
- Avanzado logic control MSS (Minimum Stable Superheat)



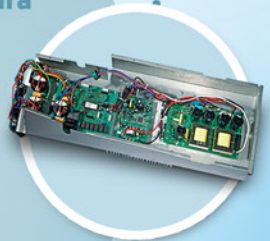
Válvula inversora 4 vías

- Mejora la eficiencia en un **5%**
- SHF serie desde 1kW hasta 420kW
- La más amplia gama del mercado con diseño de un sólo cuerpo



Control Inverter para grandes sistemas

- Mejora la eficiencia del sistema hasta un **30%**
- Tecnología de conversión de frecuencia activa
- Amplia gama por rango de voltaje



MCHE

- Mejora la eficiencia en un **30%**
- 30%** de reducción en la carga de refrigerante, respetuoso con el medio ambiente
- Ligero y de reducido volumen, diseño compacto



ADIRALES



*DIRECTIVA 2012/27/EU

Tecnología y soluciones
AVANZADAS



CHILLING ideas worldwide

SANHUA INTERNATIONAL
info@sanhuaeurope.com

2 de cada 3 unidades de Aire acondicionado en el mundo están equipados **con** una válvula inversora **SANHUA**

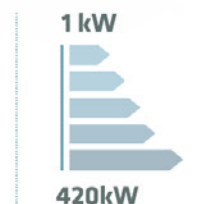
ANUALMENTE SANHUA
SUMINISTRA MÁS DE 50 MILLONES
DE VÁLVULAS INVERSoras DE
CUATRO VÍAS A LA INDUSTRIA DE
HVAC RESIDENCIAL Y COMERCIAL
EN TODO EL MUNDO.

DISCOVER
WHY

www.sanhuaclimate.com

Tecnología y soluciones
AVANZADAS

- ✓ Mejora la eficiencia en un **5%**
- ✓ SHF serie desde 1kW hasta 420 kW
- ✓ La más amplia gama del mercado con diseño de un sólo cuerpo



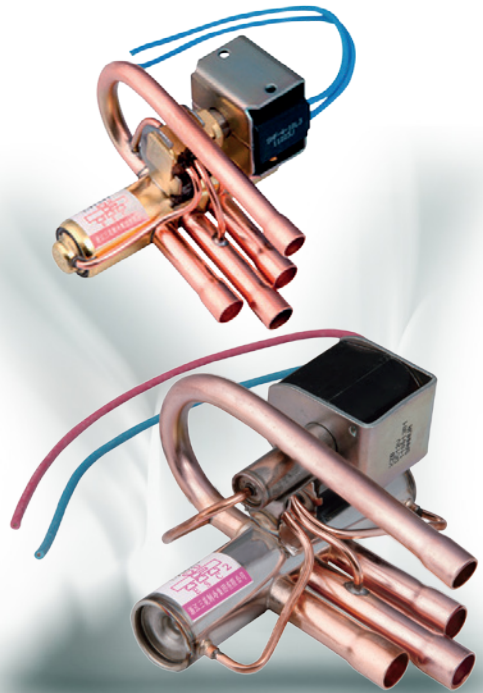
 **SANHUA**

CHILLING ideas worldwide

SANHUA INTERNATIONAL
info@sanhuaeurope.com

Válvula inversora de 4 vías

Las válvulas de 4 vías serie SHF tienen su aplicación en sistemas de bombas de calor así como de aire acondicionado, centralizado y doméstico, efectuando la derivación entre el modo enfriamiento y el modo calor cambiando la trayectoria del caudal del refrigerante.



CARACTERÍSTICAS

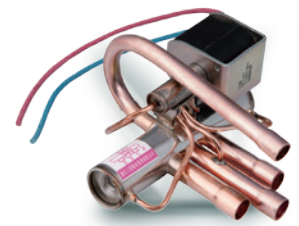
- AMPLIA GAMA DE APLICACIONES
- ADECUADAS PARA CAPACIDADES DE ENFRIAMIENTO DE 3 A 240 KW (0,9 A 69 TONS)
- DISPONIBLES EN VAROS DISEÑOS

ESPECIFICACIONES GENERALES

- Aplicable para todos los refrigerantes habituales HCFC y HFC tales como: R22, R134a, R404A, R407C, R410A, R507
- TS min/máx: -30°C / +135°C *
- Temperatura ambiente min/máx: - 30°C/+50°C or +70°C (dependiendo de la bobina usada)
- Humedad relativa: 0 a 95% RH
- Presión máx. de trabajo PS: 4.5 MPa (45 bar)
- Posición de instalación:
 - Bobina montada en la parte superior o con el eje del cuerpo en horizontal.
 - Dirección del flujo según las instrucciones de instalación.
- Certificaciones: UL/CSA** y declaración según LVD o PED

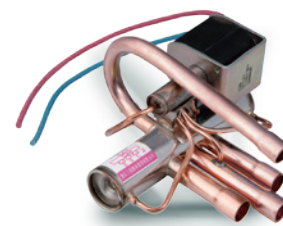
* SHF-50-911-D2: TS min./max. : -30°C / +120°C

** Para válvulas SHF(L)-4H a SHF-50, bobina según solicitud



CARACTERÍSTICAS GENERALES

Características Generales										
Modelo	Configuración multipack	Part Number	Ø Port	Kv	Conexiones ODF		MOP	OPD		PED categoría
					ØD	ØE/S/C		Max.	Min.	
			[mm]	[m³/h]	[pulg]	[pulg]	[MPa]	[MPa]	[MPa]	
SHF(L)-3H-12U-51	10180944702	SHF-19007	7,4	1,5	1/4	5/16	4,5	4	0,25	3.3
SHF(L)-4H-23U-51	10180944902	SHF-19008	8	1,6	5/16	3/8	4,5	4	0,25	3.3
SHF(G)-7C-34U	10325040102	SHF-19009	11,1	2,9	3/8	1/2	4,5	4	0,25	3.3
SHF(G)-7C-34	10325040302	SHF-19010	11,1	2,9	3/8	1/2	4,5	4	0,25	3.3
SHF(L)-7H-35-51	10180945002	SHF-19011	11,1	2,9	3/8	5/8	4,5	4	0,25	3.3
SHF(G)-11C-34U	10325040202	SHF-19012	11,5	3,9	3/8	1/2	4,5	4	0,25	3.3
SHF(L)-11H-35U-51	10180942902	SHF-19013	11,5	4,5	3/8	5/8	4,5	4	0,3	3.3
SHF(L)-11H-45D1-51	10180943002	SHF-19014	11,5	4,5	1/2	5/8	4,5	4	0,3	3.3
SHF(L)-11H-46D1-51	10180944602	SHF-19015	11,5	4,5	1/2	3/4	4,5	4	0,3	3.3
SHF-14A-46	10325030102	SHF-50033	13,5	6,6	1/2	3/4	4,5	4	0,3	3.3
SHF-20D-46-02	10325020102	SHF-50022	17,2	9,5	1/2	3/4	4,5	4	0,3	3.3
SHF-20D-47-02	10325030302	SHF-50041	17,2	9,9	1/2	7/8	4,5	4	0,3	3.3
SHF-20D-57-02	10325032902	SHF-50042	17,2	9,9	5/8	7/8	4,5	4	0,3	3.3
SHF-20D-67-02	10325039802	SHF-50043	17,2	9,9	3/4	7/8	4,5	4	0,3	3.3
SHF-35B-47-04	10325033602	SHF-50044	20	14,7	1/2	7/8	4,5	4	0,3	3.3
SHF-35B-57-04	10325035702	SHF-50045	20	14,7	5/8	7/8	4,5	4	0,3	3.3
SHF-35B-59-04	10325039902	SHF-50046	20	14,7	5/8	1 1/8	4,5	4	0,3	3.3
SHF-35B-67-04	10325031002	SHF-50027	20	14,7	3/4	7/8	4,5	4	0,3	3.3
SHF-35B-69-04	10325035802	SHF-50047	20,9	14,7	3/4	1 1/8	4,5	4	0,3	3.3
SHF-35B-79-04	10325033002	SHF-50048	20,9	14,7	7/8	1 1/8	4,5	4	0,3	3.3
SHF-50A-79	10325030002	SHF-50038	22,8	18,3	7/8	1 1/8	4,5	4	0,3	3.3
SHF-50-911D2	10325011602	SHF-50016	25,6	18,5	1 1/8	1 3/8	4,5	3,1	0,3	I
SHF(L)-70-810	10325030202	SHF-50017	28,6	28,5	1	1 1/4	4,5	4	0,3	3.3
SHF(L)-70-810-01	10325033102	SHF-50024	28,6	28,5	1	1 1/4	4,5	4	0,3	3.3
SHF(L)-70-911	10325038402	SHF-50049	28,6	28,5	1 1/8	1 3/8	4,5	4	0,3	I
SHF(L)-70-911-01	10325038302	SHF-50050	28,6	28,5	1 1/8	1 3/8	4,5	4	0,3	I
SHF(L)-70-913-05	10325039502	SHF-50052	28,6	28,5	1 1/8	1 5/8	4,5	4	0,3	I
SHF(L)-70-913-03	10325039702	SHF-50051	28,6	28,5	1 1/8	1 5/8	4,5	4	0,3	I
SHF(L)-100-911	10325037902	SHF-50053	34,8	40,5	1 1/8	1 3/8	4,5	4	0,3	I
SHF(L)-100-911-01	10325038002	SHF-50054	34,8	40,5	1 1/8	1 3/8	4,5	4	0,3	I
SHF(L)-100-913	10325033702	SHF-50055	34,8	40,5	1 1/8	1 5/8	4,5	4	0,3	I
SHF(L)-100-913-01	10325034702	SHF-50056	34,8	40,5	1 1/8	1 5/8	4,5	4	0,3	I
SHF(L)-100-1012	10325027102	SHF-50018	34,8	40,5	1 1/4	1 1/2	4,5	4	0,3	I
SHF(L)-100-1012-01	10325033202	SHF-50025	34,8	40,5	1 1/4	1 1/2	4,5	4	0,3	I
SHF(L)-100-1013	10325035502	SHF-50057	34,8	40,5	1 1/4	1 5/8	4,5	4	0,3	I
SHF(L)-100-1013-01	10325038902	SHF-50058	34,8	40,5	1 1/4	1 5/8	4,5	4	0,3	I



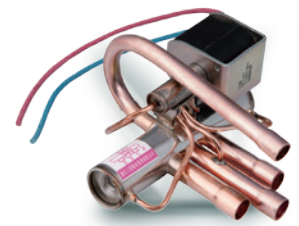
CARACTERÍSTICAS GENERALES

Características Generales										
Modelo	Configuración multipack*	Part Number	Ø Port [mm]	Kv [m³/h]	Conexiones ODF		MOP [MPa]	OPD		PED categoría
					ØD	ØE/S/C		Max.	Min.	
					[pulg]	[pulg]		[MPa]	[MPa]	
SHF(L)-140-1113	10325038102	SHF-50059	41	58,4	1 3/8	1 5/8	4,5	4	0,3	I
SHF(L)-140-1213	10325038602	SHF-50060	41	58,4	1 1/2	1 5/8	4,5	4	0,3	I
SHF(L)-140-1214	10180940402	SHF-50019	41	58,4	1 1/2	1 3/4	4,5	4	0,3	I
SHF(L)-140-1313	10325034102	SHF-50061	41	58,4	1 5/8	1 5/8	4,5	4	0,3	I
SHF(L)-175-1217	10325030402	SHF-50020	46,4	70,5	1 1/2	2 1/8	4,5	4	0,3	I
SHF(L)-175-1317	10325034002	SHF-50062	46,4	70,5	1 5/8	2 1/8	4,5	4	0,3	I
SHF(L)-210-1321	10325030502	SHF-50021	50	84,4	1 5/8	2 5/8	4,5	4	0,3	I
SHF(L)-350-1721	10325043302	SHF-50031	59	138,4	2 1/8	2 5/8	4,5	4	0,3	I
SHF(L)-420-2125	10325043602	SHF-50032	69	177	2 5/8	3 1/8	4,5	4	0,3	I

* Disponible también en configuración industrial. Para más detalles contacte con Sanhua.

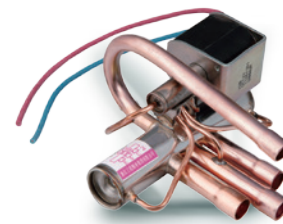
Condiciones Nominales Operación	Condición 1:	Condición 2:
Temperatura Condensación t_c	38°C	54,4°C
Temperatura Evaporación t_o	5°C	7,2°C
SuperHeating Δt_{oh}	5K	5K
SubCooling Δt_{cu}	0K	5K

Nota: 1) La caída de presión es válida para el caudal desde ØC a ØS, o desde ØE a ØS.
 2) Los datos para R-407C se basan en las condiciones de: Punto de rocío.



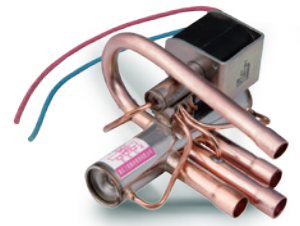
Capacidad Nominal										
Modelo	Configuración multipack*	Part Number	Capacidad Nominal (condición 1)							
			R407C ²⁾		R410A		R134a		R404A / R507	
			ΔP: 0,1 bar	ΔP: 0,2 bar	ΔP: 0,1 bar	ΔP: 0,2 bar	ΔP: 0,1 bar	ΔP: 0,2 bar	ΔP: 0,1 bar	ΔP: 0,2 bar
			[kW]	[kW]	[kW]	[kW]	[kW]	[kW]	[kW]	[kW]
SHF(L)-3H-12U-51	10180944702	SHF-19007	3,3	4,7	4,0	5,7	2,6	3,7	2,9	4,0
SHF(L)-4H-23U-51	10180944902	SHF-19008	3,6	5,0	4,3	6,1	2,8	4,0	3,1	4,3
SHF(G)-7C-34U	10325040102	SHF-19009	6,5	9,1	7,8	11,0	5,1	7,2	5,5	7,8
SHF(G)-7C-34	10325040302	SHF-19010	6,5	9,1	7,8	11,0	5,1	7,2	5,5	7,8
SHF(L)-7H-35-51	10180945002	SHF-19011	6,5	9,1	7,8	11,0	5,1	7,2	5,5	7,8
SHF(G)-11C-34U	10325040202	SHF-19012	8,7	12,3	10,5	14,8	6,8	9,6	7,4	10,5
SHF(L)-11H-35U-51	10180942902	SHF-19013	10,0	14,2	12,1	17,1	7,9	11,1	8,6	12,1
SHF(L)-11H-45D1-51	10180943002	SHF-19014	10,0	14,2	12,1	17,1	7,9	11,1	8,6	12,1
SHF(L)-11H-46D1-51	10180944602	SHF-19015	10,0	14,2	12,1	17,1	7,9	11,1	8,6	12,1
SHF-14A-46	10325030102	SHF-50033	14,7	20,8	17,7	25,1	11,5	16,3	12,6	17,8
SHF-20D-46-02	10325020102	SHF-50022	21,2	29,9	25,5	36,1	16,6	23,5	18,1	25,6
SHF-20D-47-02	10325030302	SHF-50041	22,1	31,2	26,6	37,7	17,3	24,5	18,9	26,7
SHF-20D-57-02	10325032902	SHF-50042	22,1	31,2	26,6	37,7	17,3	24,5	18,9	26,7
SHF-20D-67-02	10325039802	SHF-50043	22,1	31,2	26,6	37,7	17,3	24,5	18,9	26,7
SHF-35B-47-04	10325033602	SHF-50044	32,7	46,3	39,5	55,9	25,7	36,3	28,1	39,7
SHF-35B-57-04	10325035702	SHF-50045	32,7	46,3	39,5	55,9	25,7	36,3	28,1	39,7
SHF-35B-59-04	10325039902	SHF-50046	32,7	46,3	39,5	55,9	25,7	36,3	28,1	39,7
SHF-35B-67-04	10325031002	SHF-50027	32,7	46,3	39,5	55,9	25,7	36,3	28,1	39,7
SHF-35B-69-04	10325035802	SHF-50047	32,7	46,3	39,5	55,9	25,7	36,3	28,1	39,7
SHF-35B-79-04	10325033002	SHF-50048	32,7	46,3	39,5	55,9	25,7	36,3	28,1	39,7
SHF-50A-79	10325030002	SHF-50038	40,8	57,7	49,2	69,6	32,0	45,2	34,9	49,4
SHF-50-911D2	10325011602	SHF-50016	41,2	58,3	49,8	70,4	32,3	45,7	35,3	49,9
SHF(L)-70-810	10325030202	SHF-50017	63,5	89,8	76,6	108,4	49,8	70,4	54,4	76,9
SHF(L)-70-810-01	10325033102	SHF-50024	63,5	89,8	76,6	108,4	49,8	70,4	54,4	76,9
SHF(L)-70-911	10325038402	SHF-50049	63,5	89,8	76,6	108,4	49,8	70,4	54,4	76,9
SHF(L)-70-911-01	10325038302	SHF-50050	63,5	89,8	76,6	108,4	49,8	70,4	54,4	76,9
SHF(L)-70-913-05	10325039502	SHF-50052	63,5	89,8	76,6	108,4	49,8	70,4	54,4	76,9
SHF(L)-70-913-03	10325039702	SHF-50051	63,5	89,8	76,6	108,4	49,8	70,4	54,4	76,9
SHF(L)-100-911	10325037902	SHF-50053	90,2	127,6	108,9	154,0	70,8	100,1	77,3	109,3
SHF(L)-100-911-01	10325038002	SHF-50054	90,2	127,6	108,9	154,0	70,8	100,1	77,3	109,3
SHF(L)-100-913	10325033702	SHF-50055	90,2	127,6	108,9	154,0	70,8	100,1	77,3	109,3
SHF(L)-100-913-01	10325034702	SHF-50056	90,2	127,6	108,9	154,0	70,8	100,1	77,3	109,3
SHF(L)-100-1012	10325027102	SHF-50018	90,2	127,6	108,9	154,0	70,8	100,1	77,3	109,3
SHF(L)-100-1012-01	10325033202	SHF-50025	90,2	127,6	108,9	154,0	70,8	100,1	77,3	109,3
SHF(L)-100-1013	10325035502	SHF-50057	90,2	127,6	108,9	154,0	70,8	100,1	77,3	109,3
SHF(L)-100-1013-01	10325038902	SHF-50058	90,2	127,6	108,9	154,0	70,8	100,1	77,3	109,3
SHF(L)-140-1113	10325038102	SHF-50059	130,1	184,0	157,1	222,1	102,0	144,3	111,5	157,6
SHF(L)-140-1213	10325038602	SHF-50060	130,1	184,0	157,1	222,1	102,0	144,3	111,5	157,6
SHF(L)-140-1214	10180940402	SHF-50019	130,1	184,0	157,1	222,1	102,0	144,3	111,5	157,6
SHF(L)-140-1313	10325034102	SHF-50061	130,1	184,0	157,1	222,1	102,0	144,3	111,5	157,6
SHF(L)-175-1217	10325030402	SHF-50020	157,0	222,1	189,6	268,1	123,2	174,2	134,6	190,3
SHF(L)-175-1317	10325034002	SHF-50062	157,0	222,1	189,6	268,1	123,2	174,2	134,6	190,3
SHF(L)-210-1321	10325030502	SHF-50021	188,0	265,9	227,0	321,0	147,5	208,6	161,1	227,8
SHF(L)-350-1721	10325043302	SHF-50031	308,3	436,0	372,2	526,4	241,8	342,0	264,2	373,6
SHF(L)-420-2125	10325043602	SHF-50032	394,3	557,6	476,0	673,2	309,3	437,4	337,8	477,8

* Disponible también en configuración industrial. Para más detalles contacte con Sanhua.

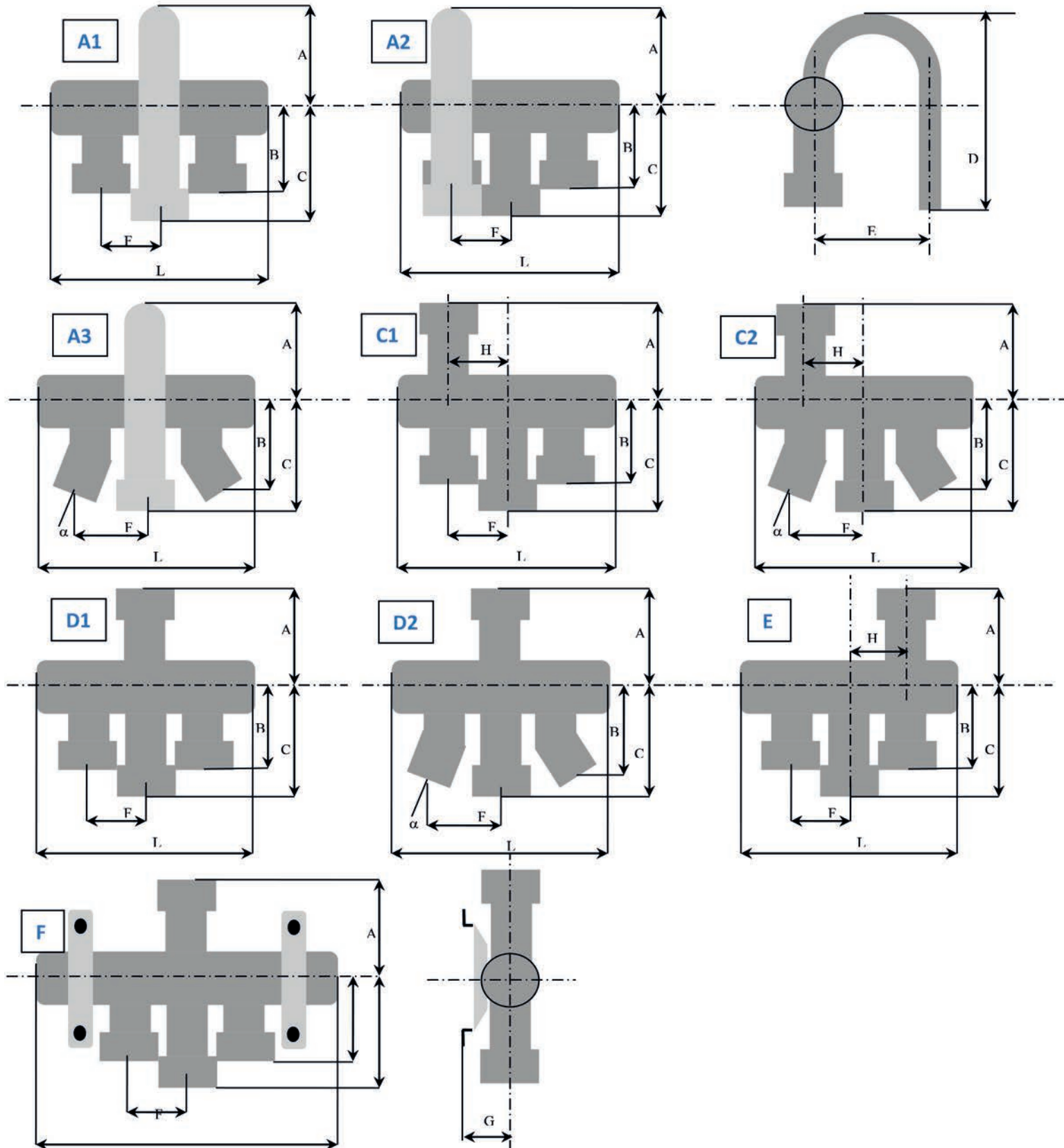


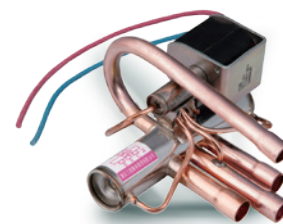
Capacidad Nominal										
Modelo	Configuración multipack*	Part Number	Capacidad Nominal (condición 2)							
			R407C ²⁾		R410A		R134a		R404A / R507	
			ΔP: 0,1 bar	ΔP: 0,2 bar	ΔP: 0,1 bar	ΔP: 0,2 bar	ΔP: 0,1 bar	ΔP: 0,2 bar	ΔP: 0,1 bar	ΔP: 0,2 bar
			[kW]	[kW]	[kW]	[kW]	[kW]	[kW]	[kW]	[kW]
SHF(L)-3H-12U-51	10180944702	SHF-19007	3,0	4,3	3,6	5,0	2,4	3,4	2,4	3,4
SHF(L)-4H-23U-51	10180944902	SHF-19008	3,2	4,6	3,8	5,4	2,6	3,7	2,6	3,7
SHF(G)-7C-34U	10325040102	SHF-19009	5,9	8,3	6,9	9,7	4,7	6,6	4,7	6,6
SHF(G)-7C-34	10325040302	SHF-19010	5,9	8,3	6,9	9,7	4,7	6,6	4,7	6,6
SHF(L)-7H-35-51	10180945002	SHF-19011	5,9	8,3	6,9	9,7	4,7	6,6	4,7	6,6
SHF(G)-11C-34U	10325040202	SHF-19012	7,9	11,2	9,3	13,1	6,3	8,9	6,3	8,9
SHF(L)-11H-35U-51	10180942902	SHF-19013	9,1	12,9	10,7	15,1	7,3	10,3	7,3	10,3
SHF(L)-11H-45D1-51	10180943002	SHF-19014	9,1	12,9	10,7	15,1	7,3	10,3	7,3	10,3
SHF(L)-11H-46D1-51	10180944602	SHF-19015	9,1	12,9	10,7	15,1	7,3	10,3	7,3	10,3
SHF-14A-46	10325030102	SHF-50033	13,4	18,9	15,7	22,2	10,7	15,1	10,7	15,1
SHF-20D-46-02	10325020102	SHF-50022	19,3	27,3	22,5	31,9	15,4	21,7	15,4	21,7
SHF-20D-47-02	10325030302	SHF-50041	20,1	28,4	23,5	33,2	16,0	22,7	16,0	22,6
SHF-20D-57-02	10325032902	SHF-50042	20,1	28,4	23,5	33,2	16,0	22,7	16,0	22,6
SHF-20D-67-02	10325039802	SHF-50043	20,1	28,4	23,5	33,2	16,0	22,7	16,0	22,6
SHF-35B-47-04	10325033602	SHF-50044	29,8	42,2	34,9	49,3	23,8	33,7	23,8	33,6
SHF-35B-57-04	10325035702	SHF-50045	29,8	42,2	34,9	49,3	23,8	33,7	23,8	33,6
SHF-35B-59-04	10325039902	SHF-50046	29,8	42,2	34,9	49,3	23,8	33,7	23,8	33,6
SHF-35B-67-04	10325031002	SHF-50027	29,8	42,2	34,9	49,3	23,8	33,7	23,8	33,6
SHF-35B-69-04	10325035802	SHF-50047	29,8	42,2	34,9	49,3	23,8	33,7	23,8	33,6
SHF-35B-79-04	10325033002	SHF-50048	29,8	42,2	34,9	49,3	23,8	33,7	23,8	33,6
SHF-50A-79	10325030002	SHF-50038	37,1	52,5	43,4	61,4	29,6	41,9	29,6	41,8
SHF-50-911D2	10325011602	SHF-50016	37,5	53,1	43,9	62,1	29,9	42,4	29,9	42,3
SHF(L)-70-810	10325030202	SHF-50017	57,8	81,8	67,6	95,7	46,1	65,2	46,1	65,2
SHF(L)-70-810-01	10325033102	SHF-50024	57,8	81,8	67,6	95,7	46,1	65,2	46,1	65,2
SHF(L)-70-911	10325038402	SHF-50049	57,8	81,8	67,6	95,7	46,1	65,2	46,1	65,2
SHF(L)-70-911-01	10325038302	SHF-50050	57,8	81,8	67,6	95,7	46,1	65,2	46,1	65,2
SHF(L)-70-913-05	10325039502	SHF-50052	57,8	81,8	67,6	95,7	46,1	65,2	46,1	65,2
SHF(L)-70-913-03	10325039702	SHF-50051	57,8	81,8	67,6	95,7	46,1	65,2	46,1	65,2
SHF(L)-100-911	10325037902	SHF-50053	82,2	116,2	96,1	136,0	65,6	92,7	65,5	92,6
SHF(L)-100-911-01	10325038002	SHF-50054	82,2	116,2	96,1	136,0	65,6	92,7	65,5	92,6
SHF(L)-100-913	10325033702	SHF-50055	82,2	116,2	96,1	136,0	65,6	92,7	65,5	92,6
SHF(L)-100-913-01	10325034702	SHF-50056	82,2	116,2	96,1	136,0	65,6	92,7	65,5	92,6
SHF(L)-100-1012	10325027102	SHF-50018	82,2	116,2	96,1	136,0	65,6	92,7	65,5	92,6
SHF(L)-100-1012-01	10325033202	SHF-50025	82,2	116,2	96,1	136,0	65,6	92,7	65,5	92,6
SHF(L)-100-1013	10325035502	SHF-50057	82,2	116,2	96,1	136,0	65,6	92,7	65,5	92,6
SHF(L)-100-1013-01	10325038902	SHF-50058	82,2	116,2	96,1	136,0	65,6	92,7	65,5	92,6
SHF(L)-140-1113	10325038102	SHF-50059	118,5	167,5	138,6	196,0	94,5	133,7	94,4	133,5
SHF(L)-140-1213	10325038602	SHF-50060	118,5	167,5	138,6	196,0	94,5	133,7	94,4	133,5
SHF(L)-140-1214	10180940402	SHF-50019	118,5	167,5	138,6	196,0	94,5	133,7	94,4	133,5
SHF(L)-140-1313	10325034102	SHF-50061	118,5	167,5	138,6	196,0	94,5	133,7	94,4	133,5
SHF(L)-175-1217	10325030402	SHF-50020	143,0	202,2	167,3	236,7	114,1	161,4	114,0	161,2
SHF(L)-175-1317	10325034002	SHF-50062	143,0	202,2	167,3	236,7	114,1	161,4	114,0	161,2
SHF(L)-210-1321	10325030502	SHF-50021	171,2	242,1	200,3	283,3	136,6	193,2	136,5	193,0
SHF(L)-350-1721	10325043302	SHF-50031	280,7	397,0	328,5	464,6	224,1	316,9	223,8	316,4
SHF(L)-420-2125	10325043602	SHF-50032	359,0	507,8	420,1	594,2	286,5	405,2	286,2	404,7

* Disponible también en configuración industrial. Para más detalles contacte con Sanhua.



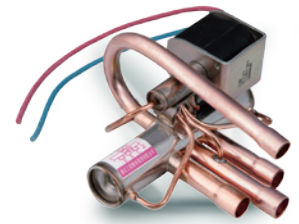
DIMENSIONES





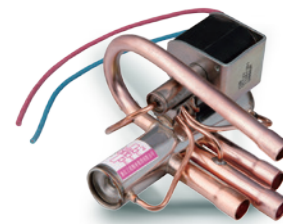
Dimensiones - Válvulas														
Modelo	Configuración multipack*	Part Number	Tipo Válvula	L	A	B	C	D	E	F	G	H	Ángulo α	Peso Referencia
				[mm]	[mm]	[mm]	[mm]	[mm]	[mm]	[mm]	[mm]	[mm]	[mm]	[°]
SHF(L)-3H-12U-51	10180944702	SHF-19007	A1	88,2	38,5	38	50	88,5	43	11	-	-	0	0,2
SHF(L)-4H-23U-51	10180944902	SHF-19008	A1	94,4	43	50	62	105	43	12	-	-	0	0,2
SHF(G)-7C-34U	10325040102	SHF-19009	A2	113,6	48	59	71	119	52	16	-	-	0	0,28
SHF(G)-7C-34	10325040302	SHF-19010	C1	113,6	51	59	71	-	-	16	-	-	0	0,28
SHF(L)-7H-35-51	10180945002	SHF-19011	D2	113	52	57	72	-	-	23,5	-	16	0	0,3
SHF(G)-11C-34U	10325040202	SHF-19012	A2	113,6	51	59	71	119	52	16	-	-	0	0,3
SHF(L)-11H-35U-51	10180942902	SHF-19013	A3	115,5	51	57	71	119	52	23,5	-	-	15	0,3
SHF(L)-11H-45D1-51	10180943002	SHF-19014	C2	117	52	62	87	-	-	25	-	16	15	0,32
SHF(L)-11H-46D1-51	10180944602	SHF-19015	C2	117	52	82	87	-	-	32,5	-	16	20	0,35
SHF-14A-46	10325030102	SHF-50033	D1	163	67	83	95	-	-	23,8	-	-	0	0,72
SHF-20D-46-02	10325020102	SHF-50022	D1	183,6	67	83	95	-	-	28,6	-	-	0	0,75
SHF-20D-47-02	10325030302	SHF-50041	D1	183,6	67	83	95	-	-	28,6	-	-	0	0,75
SHF-20D-57-02	10325032902	SHF-50042	D1	183,6	67	83	95	-	-	28,6	-	-	0	0,75
SHF-20D-67-02	10325039802	SHF-50043	D1	183,6	67	83	95	-	-	28,6	-	-	0	0,75
SHF-35B-47-04	10325033602	SHF-50044	D1	212,2	82	87	100	-	-	33	-	-	0	1,3
SHF-35B-57-04	10325035702	SHF-50045	D1	212,2	82	87	100	-	-	33	-	-	0	1,3
SHF-35B-59-04	10325039902	SHF-50046	D1	212,2	82	87	100	-	-	33	-	-	0	1,3
SHF-35B-67-04	10325031002	SHF-50027	D1	212,2	82	87	100	-	-	33	-	-	0	1,3
SHF-35B-69-04	10325035802	SHF-50047	D1	212,2	82	87	100	-	-	33	-	-	0	1,3
SHF-35B-79-04	10325033002	SHF-50048	D1	212,2	82	87	100	-	-	33	-	-	0	1,3
SHF-50A-79	10325030002	SHF-50038	D1	217	91	96	128	-	-	33	-	-	0	2,1
SHF-50-911D2	10325011602	SHF-50016	E	269	97	149	174	-	-	41,3	-	41,3	0	2,1
SHF(L)-70-810	10325030202	SHF-50017	D1	303	111	117	131	-	-	46	-	-	0	3
SHF(L)-70-810-01	10325033102	SHF-50024	F	303	111	117	154	-	-	46	58	-	0	3
SHF(L)-70-911	10325038402	SHF-50049	D1	303	111	117	154	-	-	46	-	-	0	3
SHF(L)-70-911-01	10325038302	SHF-50050	F	321	111	117	131	-	-	49	58	-	0	3,5
SHF(L)-70-913-05	10325039502	SHF-50052	D1	321	111	117	131	-	-	49	-	-	0	3,5
SHF(L)-70-913-03	10325039702	SHF-50051	F	321	111	117	131	-	-	49	58	-	0	3,5
SHF(L)-100-911	10325037902	SHF-50053	D1	321	111	117	131	-	-	49	-	-	0	3,5
SHF(L)-100-911-01	10325038002	SHF-50054	F	303	111	117	131	-	-	46	58	-	0	3
SHF(L)-100-913	10325033702	SHF-50055	D1	303	111	117	154	-	-	46	-	-	0	3
SHF(L)-100-913-01	10325034702	SHF-50056	F	303	111	117	154	-	-	46	58	-	0	3
SHF(L)-100-1012	10325027102	SHF-50018	D1	321	111	117	131	-	-	49	-	-	0	3,5
SHF(L)-100-1012-01	10325033202	SHF-50025	F	321	111	117	131	-	-	49	58	-	0	3,5
SHF(L)-100-1013	10325035502	SHF-50057	D1	321	111	117	131	-	-	49	-	-	0	3,5
SHF(L)-100-1013-01	10325038902	SHF-50058	F	321	111	117	131	-	-	49	58	-	0	3,5
SHF(L)-140-1113	10325038102	SHF-50059	F	390	135,6	148,7	168,7	-	-	58	63	-	0	7,2
SHF(L)-140-1213	10325038602	SHF-50060	F	390	135,6	148,7	168,7	-	-	58	63	-	0	7,2
SHF(L)-140-1214	10180940402	SHF-50019	F	390	135,6	148,7	168,7	-	-	58	63	-	0	7,2
SHF(L)-140-1313	10325034102	SHF-50061	F	390	135,6	148,7	168,7	-	-	58	63	-	0	7,2
SHF(L)-175-1217	10325030402	SHF-50020	F	390	135,6	148,7	198	-	-	58	63	-	0	7,6
SHF(L)-175-1317	10325034002	SHF-50062	F	390	135,6	148,7	198	-	-	58	63	-	0	7,6
SHF(L)-210-1321	10325030502	SHF-50021	F	452	135,6	148,7	198	-	-	71,5	63	-	0	8,7
SHF(L)-350-1721	10325043302	SHF-50031	F	531	176,5	184	240	-	-	75	82,5	-	0	22
SHF(L)-420-2125	10325043602	SHF-50032	F	611,7	176,5	184	240	-	-	93	82,5	-	0	26

* Disponible también en configuración industrial. Para más detalles contacte con Sanhua.



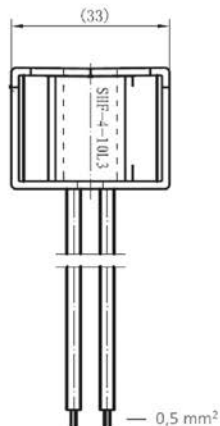
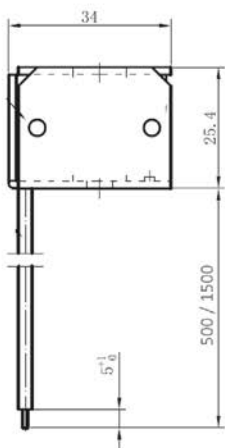
Características de las bobinas													
Modelo ¹⁾	Winding Code	Configuración multipack*	Part Number	Función Eléctrica / Tipo conexión	Longitud Cable [mm]	Alimentación [-]	Voltaje [V]	Potencia Consumo			Grado Protección [-]	Aislamiento clase [-]	Temp. Max trabajo max. [°C]
								AC	AC	DC			
								50Hz	60Hz				
SQ-A25 22G-00 0001	SHF-4-10L3	10805029102	SHF-56001	Cables sueltos	500	AC	220-240	4,5	3,5	-	IP54	B ²⁾	130
SQ-A25 200-00 0001	SHF-4-10L2	10805027002	SHF-56002	Cables sueltos	500	AC	200	4,5	3,5	-			
SQ-A25 100-00 0001	SHF-4-10L1	10805023602	SHF-56003	Cables sueltos	500	AC	100	4,5	3,5	-			
SQ-A25 11A-00 0001	SHF-4-10L4	10805150302	SHF-56004	Cables sueltos	500	AC	110-120	4,5	3,5	-			
SQ-A25 024-00 0001	SHF-4-10L5	10805227602	SHF-56005	Cables sueltos	500	AC	24	4,5	3,5	-			
SQ-A25 26H-00 0001	SHF-4-10L6	10805231902	SHF-56006	Cables sueltos	500	AC	265-277	4,5	3,5	-			
SQ-A25 22G-00 0870	SHF-4-10L3	10805240702	SHF-56024	Cables sueltos	1500	AC	220-240	4,5	3,5	-	IP00	F ²⁾	155
SQ-A25 11A-00 0840	SHF-4-10L4	10805240802	SHF-56025	Cables sueltos	1500	AC	110-120	4,5	3,5	-			
SQ-A25 024-00 0161	SHF-4-10L5	10805023002	SHF-56009	Cables sueltos	1500	AC	24	4,5	3,5	-			
SQ-A47 22G-00 0001	SHF-4-10FA5	10805065402	SHF-56012	Conestor (Faston) ³⁾	-	AC	220-240	6	5	-			
SQ-A44 220-00 0001	SHF-4-10FA1	10805244102	SHF-56013	Conestor (Faston) ³⁾	-	AC	220	6	5	-			
SQ-A47 11B-00 0001	SHF-4-10FA2	10805239302	SHF-56014	Conestor (Faston) ³⁾	-	AC	120	6	5	-			
SQ-A47 10A-00 0001	SHF-4-10FA3	10805244002	SHF-56015	Conestor (Faston) ³⁾	-	AC	100-110	6	5	-			
SQ-A47 024-00 0001	SHF-4-10FA4	10805064902	SHF-56016	Conestor (Faston) ³⁾	-	AC	24	6	5	-			
SQ-A47 26H-00 0001	SHF-4-10FA6	10805243802	SHF-56017	Conestor (Faston) ³⁾	-	AC	265-277	6	5	-			
SQ-D44 012-00 0001	SHF-4-10FA8	10805231802	SHF-56019	Conestor (Faston) ³⁾	-	DC	12	-	-	10			
SQ-D44 024-00 0001	SHF-4-10FA9	10805070102	SHF-56020	Conestor (Faston) ³⁾	-	DC	24	-	-	11			
SQ-A27 100-00 0001	-	10805063202	SHF-56021	Biestable/ Cables sueltos	500	AC	100	18	18	-	IP54	B ²⁾	130
SQ-A27 200-00 0001	-	10805063802	SHF-56022	Biestable/ Cables sueltos	500	AC	200	18	18	-			
SQ-A27 20K-00 0001	-	10805222902	SHF-56027	Biestable/ Cables sueltos	500	AC	220-240	18	18	-			
SQ-D27 012-00 0001	-	10805069302	SHF-56023	Biestable/ Cables sueltos	500	DC	12	-	-	20			

Nota: * Disponible también en configuración industrial. Para más detalles contacte con Sanhua.
 1) Todas las bobinas son aplicables a cualquier modelo de válvula especificado arriba.
 2) Temperatura ambiente máx. 50°C.
 3) El mazo de cables para las bobinas con conector Faston está disponible como accesorio.

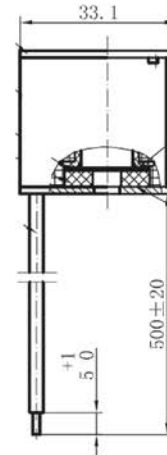
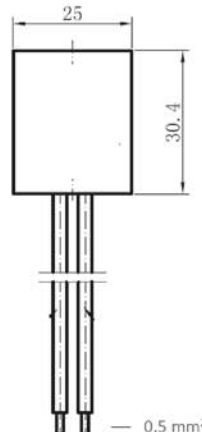


DIMENSIÓN - BOBINAS

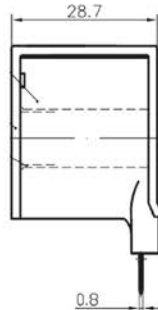
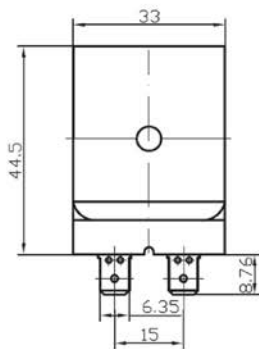
Bobina con cable (serie SQ-A25)



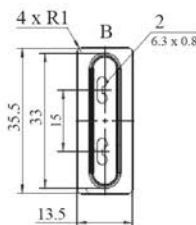
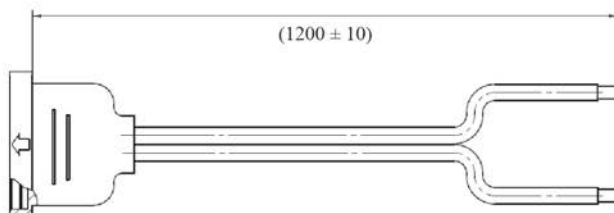
Bobina biestable (serie SQ-A/D27)



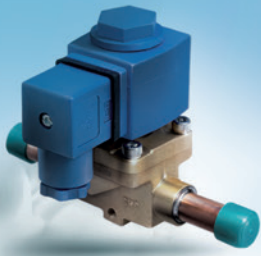
Bobina con conector faston (serie SQ-A/D44)



Mazo de cables (SQ-000000-0900xx)



UNO DE CADA 2 REFRIGERADORES
RESIDENCIALES EN EUROPA
ESTÁ EQUIPADO
CON UNA VÁLVULA SOLENOIDE
SANHUA



Válvula solenoide



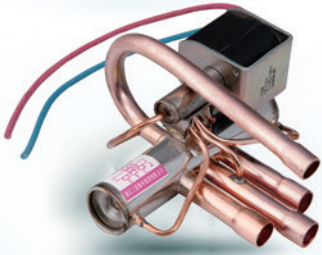
Válvula de retención -
Tipo Pistón



Válvula de Expansión
Termostática



Filtro secador Unidireccional



Válvula inversora de 4 vías



Válvula de bola



Válvula de Expansión
Electrónica



Filtro secador
Núcleo reemplazable



Visor de líquido

2 DE CADA 3 UNIDADES
DE AIRE ACONDICIONADO
EN EL MUNDO ESTÁN EQUIPADOS
CON UNA VÁLVULA INVERSORA
SANHUA

Información técnica
sanhuaeurope.com



- Gama de productos ampliada para bombas de calor, Aire acondicionado y refrigeración comercial.
- Descarga online de catálogo de producto y datos técnicos.

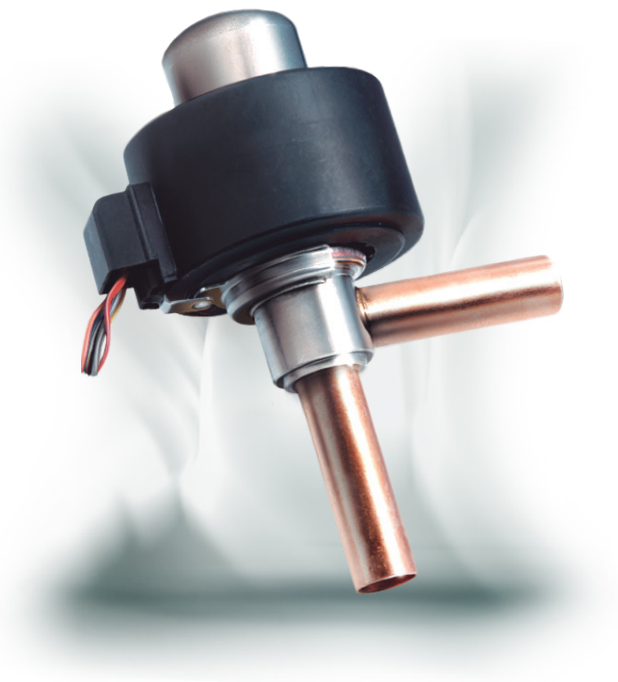
 **SANHUA**

CHILLING
ideas worldwide



Válvula de Expansión Electrónica

Las válvulas de expansión electrónica series T/S están diseñadas para su uso en sistemas de aire acondicionado, refrigeración y de bomba de calor. La válvula mantiene un ajuste automático del flujo de refrigerante y hace trabajar al sistema en óptimas condiciones con el propósito de un rápido enfriamiento o calentamiento, control preciso de la temperatura y ahorro de energía. Se puede usar también, por ejemplo, como control de presión en la línea de aspiración. Estas válvulas permiten operar bidireccionalmente para control del flujo de refrigerante en modo frío/calor.



CARACTERÍSTICAS

- APLICABLE EN SISTEMAS LIBRES DE ACEITE (SERIES T)
- ESPACIO REDUCIDO EN LA INSTALACIÓN: BAJA ALTURA, VOLUMEN REDUCIDO, PESO LIGERO
- DISEÑO OPTIMIZADO DEL FLUJO PARA REDUCIR RUIDO
- RÁPIDA OPERATIVIDAD, AHORRO DE ENERGÍA
- APLICABLE EN SISTEMAS REVERSIBLES COMO BOMBA DE CALOR: FLUJO BIDIRECCIONAL

ESPECIFICACIONES GENERALES

- Aplicables para todos los refrigerantes comunes, HCFC y HFC, tales como: R22, R134A, R404A, R407C, R410A, R507A
- Capacidad de Enfriamiento: de 3,5 a 105 kW (capacidad nominal R22)
- Temperatura del Medio: de -30 °C a +70 °C (rango de ciclo de servicio por debajo del 50%)
- Temperatura de Ambiente: de -30 °C a +60 °C (rango de ciclo de servicio por debajo del 50%)
- Humedad Relativa: debajo del 95% RH
- Posición en instalación:
 - Bobina hacia arriba, eje central del rotor de la válvula entre +/-15° versus eje vertical.
 - Conexión lateral preferentemente de entrada, conexión inferior preferentemente de salida.
- Certificados: UL/CSA, LVD y PED

Válvula de Expansión Electrónica



PARÁMETROS ELÉCTRICOS

- Voltaje: 12V DC(+/- 10%), onda rectangular
- Modo actuación: 4-fases 8-pasos imán permanente motor de pasos de tipo acción directa
- Modo excitación: 1 ~ 2 fase excitación, actuación monopolar
- Rango excitación: 30 a 90pps (Mantiene excitación en posición parada min. 0.1~1.0seg. para activar el mecanismo de autocontrol)
- Tiempo mínimo desde completamente abierto a completamente cerrado:
 - Asiento Ø 1,3 a 3,2mm: 6s @ 90pps
 - Asiento Ø 4,0 a 6,5mm: 13s @ 90pps
- Corriente de la bobina:
 - Asiento Ø 1,3 a 3,2mm: 260mA/fase (20°C)
 - Asiento Ø 4,0 a 6,5mm: 375mA/fase (20°C)
- Resistencia de la bobina:
 - Asiento Ø 1,3 a 3,2mm: 43 ± 3,7Ω/fase (20°C)
 - Asiento Ø 4,0 a 6,5mm: 32 ± 3,2Ω/fase (20°C)
- Aislamiento de bobina clase: E
- Protección : IP 67

CARACTERÍSTICAS GENERALES

Modelo	Configuración multipack* 1)	Part Number 1)	Asiento Ø (mm)	Kv (m³/h)	Capacidad Nominal Enfriamiento 2)					MOP [MPa]	MOPD Directa [MPa]	MOPD Rev. [MPa]	
					R22	R134a	R407C ³⁾	R404A R507A	R410A				
DPF(T01)1.3C-07	10130365902	DPF-09001	1,3	0,05	4,7	3,6	4,8	3,3	5,5	4,5	3,5	≥2.1	
DPF(T01)1.65C-05	10130316802	DPF-09002	1,65	0,08	7,8	6,0	8,0	5,5	9,1				
DPF(T01)1.8C-08	10130364802	DPF-09003	1,8	0,1	9,4	7,2	9,7	6,6	11				
DPF(T01)2.0C-03	10130365702	DPF-09004	2	0,16	11,5	8,9	11,8	8,1	13,5				
DPF(T01)2.2C-01	10130320702	DPF-09005	2,2	0,2	15	11,6	15,5	10,5	17,6				
DPF(T01)2.4C-01	10130361302	DPF-09006	2,4	0,23	20,7	15,9	21,3	14,5	24,2				
DPF(TS1)3.0C-01	10130366102	DPF-09007	3	0,39	30,8	23,7	31,7	21,6	36			≥1.5	
DPF(TS1)3.2C-01	10130366002	DPF-09008	3,2	0,43	36,3	28	37,4	25,4	42,5				
DPF(S03)4.0C-01	10130355702	DPF-09010	4	0,5	42	32,3	42	29,4	50,4			≥0.7	
DPF(S03)4.5C-01	10130035502	DPF-09011	4,5	0,7	53	40,4	52,5	36,8	63				
DPF(S03)5.5C-01	10130355802	DPF-09012	5,5	0,9	70	53,9	70	49,0	84				
DPF(S03)6.5C-02	10130355902	DPF-09013	6,5	1,1	105	80,9	105	73,5	126				3,0

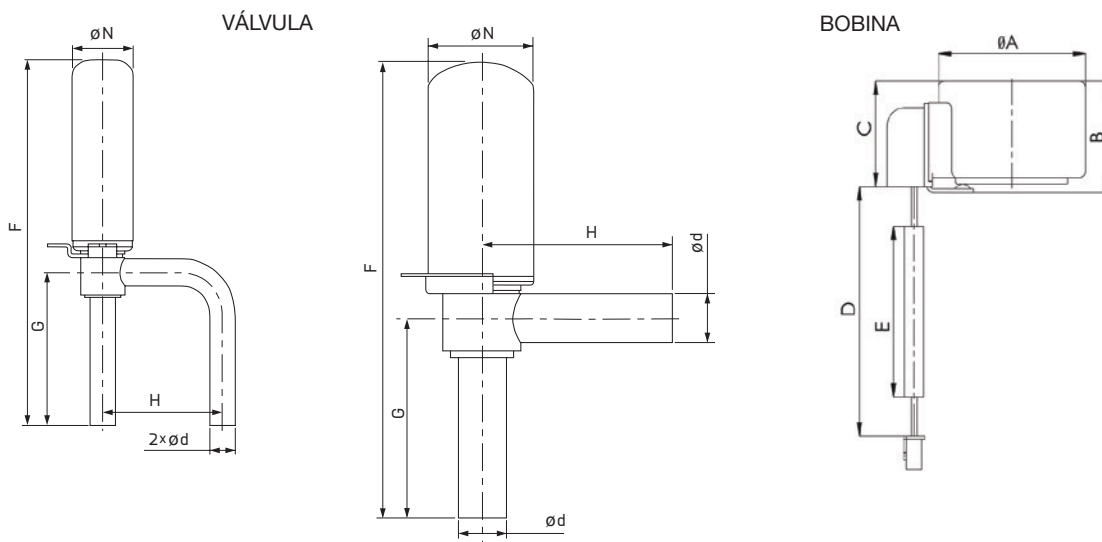
Nota: * Disponible también en configuración industrial. Para más detalles contacte con Sanhua.
 1) Alcance del suministro: cuerpo de válvula sin bobina.
 2) Condiciones nominales de trabajo: Temperatura de Condensación 38 °C; Temperatura de Evaporación: 5 °C; Sub-enfriamiento: 0K; Re-calentamiento: 0K
 3) Capacidad nominal obtenida a 480 pulsos (totalmente abierta)



CARACTERÍSTICA DE FLUJO



DIMENSIONES



Modelo de válvula	Modelo de bobina	Dimensiones [mm]				
		F	G	H	ϕd	ϕN
DPF(T01)1.3C-07 a DPF(T01)2.4C-01	PQ-M10	78	36	30	6,35	17,35
DPF(TS1)3.0C-01 a DPF(TS1)3.2C-01		82	40	30	7,94	17,35
DPF(S03)4.0C-01 a DPF(S03)6.5C-02	PQ-M03	148	64,7	63,4	15,88	35,3

Modelo de válvula	Modelo de bobina	Configuración multipack	Part Number	Dimensiones de bobina [mm]					Número de producto bobina
				ϕA	B	C	D	E	
DPF(T01)1.3C-07 a DPF(TS1)3.2C-01	PQ-M10 012-000277	71810005902	DPF-58013	38,5	26,4	25,6	700	600	DPF-58013
DPF(S03)4.0C-01 a DPF(S03)6.5C-02	PQ-M03 012-000001	10810011601	DPF-58002	67,5	42,4	33	700	600	DPF-58002

Uno de cada 4 coches en el mundo está equipado
con una válvula de expansión

SANHUA

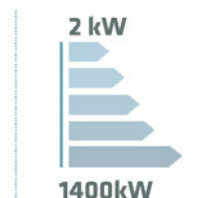
ANUALMENTE SANHUA SUMINISTRA
MÁS DE 40 MILLONES DE VÁLVULAS DE
EXPANSIÓN TERMOSTÁTICA
Y ELECTRÓNICA A LAS INDUSTRIAS
HVAC Y AUTOMOTRIZ EN TODO EL MUNDO

DISCOVER
WHY

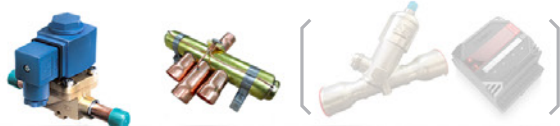
www.sanhuaclimate.com

Tecnología y soluciones
AVANZADAS

- ✓ Mejora la eficiencia del sistema hasta en un **20%**
- ✓ Series DPF y VPF desde 2 kW hasta 1400kW
*75kW and 1400kW available in Quarter 4
- ✓ Avanzado logic control MSS (Minimum Stable Superheat)



ADIRALES



 **SANHUA**

CHILLING ideas worldwide

SANHUA INTERNATIONAL
info@sanhuaeurope.com

Válvula de Expansión Electrónica

La serie VPF de válvulas de expansión electrónicas está diseñada para aplicaciones tanto comerciales como industriales. Las aplicaciones típicas de las válvulas VPF son las de aire acondicionado y sistemas de refrigeración o bombas de calor. La válvula controla el ajuste automático del flujo del refrigerante y hace funcionar el sistema bajo óptimas condiciones para un rápido enfriamiento o calentamiento, control preciso de la temperatura y un ahorro energético. La válvula puede ser utilizada también para, por ejemplo, control de la línea de aspiración. Estas válvulas tienen un funcionamiento de flujo bidireccional para controlar la velocidad del flujo de refrigerante en modo calentamiento o enfriamiento.



CARACTERÍSTICAS

- AHORRO ENERGÉTICO GRACIAS A UN CONTROL DE CAPACIDAD MUY PRECISO, CON HASTA 3800 PASOS
- MECANISMO INTERNO HERMÉTICO COMO LAS VÁLVULAS DE SOLENOIDE
- DISEÑO OPTIMIZADO DEL FLUJO PARA REDUCIR RUIDO
- APLICABLE EN SISTEMAS REVERSIBLES COMO BOMBA DE CALOR: FLUJO BIDIRECCIONAL
- DISEÑO RESISTENTE A LA CORROSIÓN, LARGA VIDA ÚTIL, ALTA FIABILIDAD
- DISEÑO COMPACTO
- TAMBIÉN DISPONIBLE MODELOS CON VISORES DE LÍQUIDO INCORPORADO

ESPECIFICACIONES GENERALES

- Aplicables para todos los refrigerantes HCFC y HFC como: R22, R134a, R404A, R407A, R407C, R407F, R410A, R507A ...
- Capacidad de Enfriamiento: 112 a 892 kW (capacidad nominal R134a)
- Hasta 3800 pasos (completamente abierta); La válvula comienza abrirse a los 110 pasos (VPF 25) y a los 165 pasos (VPF 50...250)
- Temperatura del medio TS min./máx.: -40°C/+70°C (rango de ciclo de servicio por debajo del 50%)
- Temperatura ambiente min./máx.: -40°C/+60°C (rango de ciclo de servicio por debajo del 50%)
- Humedad Relativa: 0 a 100% RH
- Instalación de posición:
 - Dirección principal del flujo indicado por la flecha
 - Puede instalarse tanto en vertical como en horizontal
 - En posición horizontal es recomendable montar el motor paso a paso hacia arriba
- Certificaciones: Declaración según PED y EAC

Válvula de Expansión Electrónica



PARÁMETROS ELÉCTRICOS

- Voltaje: 12V DC(+/- 10%), onda rectangular
- Modo actuación: 2fases 4-pasos imán permanente motor de pasos de tipo acción directa
- Modo excitación: 2 fase excitación, actuación bipolar
- Rango de excitación: 300pps
- Tiempo para pasar desde completamente abierto a completamente cerrado:
 - VPF25, VPF50: 8,7s
 - VPF100: 11,7s
 - VPF150, VPF250: 12,7s
- Corriente de bobina: 100mA RMS por fase
- Corriente de pico del motor: 140mA por fase
- Resistencia de bobina: $52 \pm 5,2\Omega$ /coil (20°C)
- Aislamiento de bobina clase: E
- Protección: IP 67

DESIGNACIÓN DE MODELOS

Número de posición	Leyenda para denominación de modelos	
1	Código de producto	Serie de producto
	VPF	Válvula de Expansión Electrónica con motor paso a paso bipolar
2	Capacidad	Descripción
	25	
	50	
	100	
	150	
250		
3	Tipo de conexión	Descripción
	H	Soldar
4	Cuerpo válvula	Descripción
	0...4	Con visor de líquido
	5...9	Sin visor de líquido
5	Conexión tubería	Descripción
	1...9	Diámetro de conexión de tubería

EJEMPLO DE DENOMIACIÓN DE MODELO

Número de posición					Según leyenda de denominación de modelo
1	2	3	4	5	
VPF	100	H	0	3	Válvula de expansión electrónica
VPF	100	H	0	3	Capacidad
VPF	100	H	0	3	Conexión: Soldar
VPF	100	H	0	3	Cuerpo de válvula: con visor de líquido
VPF	100	H	0	3	Diámetro de conexión de tubería



PARÁMETROS TÉCNICO

Modelo	Configuración multipack ¹⁾	Part Number ¹⁾	Tipo	Visor de líquido	Conexiones ød ODF Entrada A x Salida B		Asiento ²⁾ ø	Kv ³⁾	Máx. presión de trabajo PS	MOPD Directa A->B	MOPD Rev. B->A	
					[pulg]	[mm]						[mm]
VPF 25-H52	10130349202	VPF-66014	recto	-	5/8 x 5/8	16 x 16	7,5	1,3				
VPF 25-H53	10130356202	VPF-66015			7/8 x 7/8	22 x 22						
VPF 25-H58	10130343202	VPF-66020	en L	-	5/8 x 5/8	16 x 16						
VPF 25-H59	10130356102	VPF-66021			7/8 x 7/8	22 x 22						
VPF 50-H51	10130337702	VPF-66025	straight	-	7/8 x 7/8	22 x 22						14,4
VPF 50-H52	10130347002	VPF-66026			7/8 x 1 1/8	-						
VPF 50-H53	10130347002	VPF-66027			1 1/8 x 1 1/8	-						
VPF 50-H54	10130342302	VPF-66028			1 1/8 x 1 3/8	-						
VPF 50-H56	10130347102	VPF-66030			-	22 x 28						
VPF 50-H57	10130347202	VPF-66031			-	28 x 28						
VPF 50-H58	10130342402	VPF-66032			-	28 x 35						
VPF 50-H01	10130341102	VPF-66033			recto	con visor de líquido	7/8 x 7/8	22 x 22				
VPF 50-H02	10130346702	VPF-66034	7/8 x 1 1/8	-								
VPF 50-H03	10130344802	VPF-66035	1 1/8 x 1 1/8	-								
VPF 50-H04	10130342802	VPF-66036	1 1/8 x 1 3/8	-								
VPF 50-H06	10130346802	VPF-66038	-	22 x 28								
VPF 50-H07	10130346902	VPF-66039	-	28 x 28								
VPF 50-H08	10130342502	VPF-66040	-	28 x 35								
VPF100-H51	10130347502	VPF-66041	recto	-			1 1/8 x 1 1/8	-	14,4	4,0		
VPF100-H52	10130347602	VPF-66042			1 1/8 x 1 3/8	-						
VPF100-H53	10130342602	VPF-66043			1 3/8 x 1 3/8	35 x 35						
VPF100-H54	10130347702	VPF-66044			-	28 x 28						
VPF100-H55	10130347802	VPF-66045			-	28 x 35						
VPF100-H01	10130356802	VPF-66046	recto	con visor de líquido	1 1/8 x 1 1/8	-	14,8	7,7				
VPF100-H02	10130347302	VPF-66047			1 1/8 x 1 3/8	-						
VPF100-H03	10130356602	VPF-66048			1 3/8 x 1 3/8	35 x 35						
VPF100-H05	10130347402	VPF-66049			-	28 x 35						
VPF100-H06	10130343102	VPF-66050			-	28 x 28						
VPF150-H51		VPF-			en L	-			1 1/8 x 1 3/8	-	14,8	7,7
VPF150-H52		VPF-	1 5/8 x 1 5/8	-								
VPF150-H01	10130357002	VPF-66061	en L	con visor de líquido	1 1/8 x 1 3/8	-	23,9	12,0	4,5	3,5	3,5	
VPF150-H02	10130356702	VPF-66062			1 5/8 x 1 5/8	-						
VPF250-H01	10130348002	VPF-66051	recto	con visor de líquido	1 1/8 x 1 1/8	-	23,9	12,0	4,5	3,5	3,5	
VPF250-H02	10130342902	VPF-66052			1 3/8 x 1 3/8	35 x 35						
VPF250-H03	10130356402	VPF-66053			1 5/8 x 1 5/8	-						
VPF250-H04	10130348102	VPF-66054			-	28 x 28						
VPF250-H05	10130341202	VPF-66055			-	42 x 42						

Nota:

1) Alcance de suministro: cuerpo de válvula (código de producto para conexión con cables en página siguiente)

2) Diámetros hidráulicos. La sección del asiento no es circular.

3) Valores para KV válidos para dirección de flujo principal.

Válvula de Expansión Electrónica



CAPACIDAD DE ENFRIAMIENTO

Modelo	Caso completamente abierto	Capacidad nominal enfriamiento ¹⁾ [kW]						
		R22	R134a	R407A ²⁾	R407C ²⁾	R407F ²⁾	R404A R507A	R410A
VPF 25	2600	143	112	144	153	163	105	171
VPF 50	2600	287	226	289	307	328	210	343
VPF 100	3500	406	319	409	435	463	298	485
VPF 150	3800	730	574	736	782	833	535	872
VPF 250	3800	1133	892	1143	1215	1294	832	1354

Modelo	Caso completamente abierto	Capacidad nominal enfriamiento ¹⁾ [USRT]						
		R22	R134a	R407A ²⁾	R407C ²⁾	R407F ²⁾	R404A R507A	R410A
VPF 25	2600	41	32	41	44	46	30	49
VPF 50	2600	82	64	82	87	93	60	97
VPF 100	3500	115	91	116	124	132	85	138
VPF 150	3800	207	163	209	222	237	152	248
VPF 250	3800	322	254	325	345	368	236	385

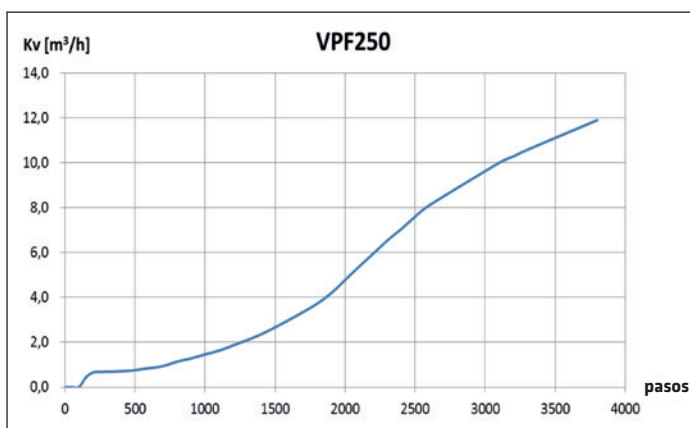
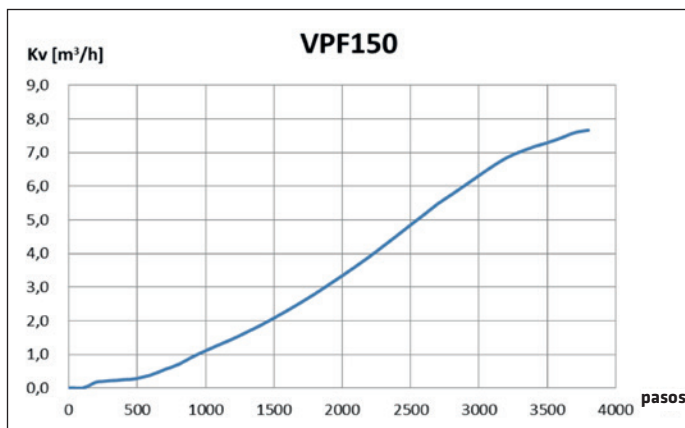
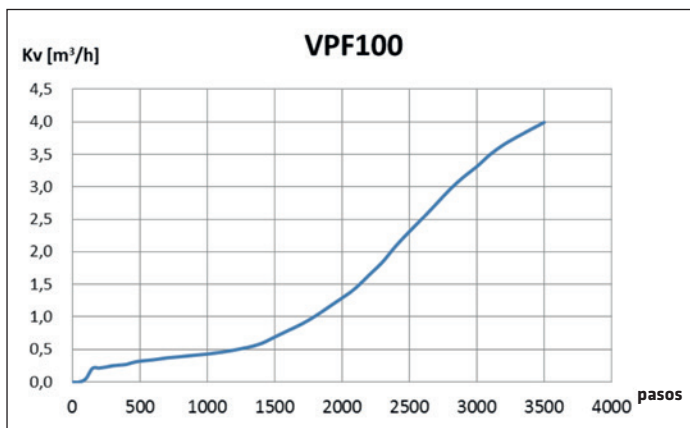
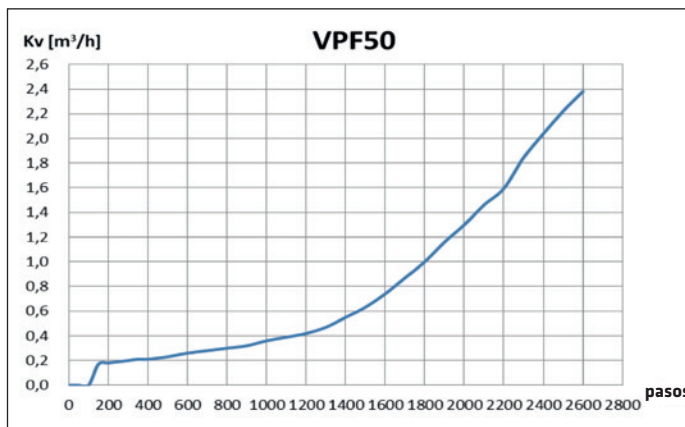
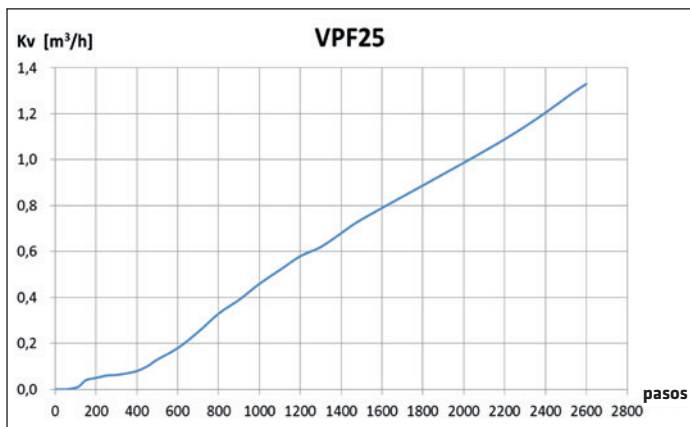
Nota:

1) Condiciones nominales de trabajo: Temperatura de condensación 38°C, temperatura de evaporación: +4.4°C, temperatura de líquido: 37°C

2) Datos basados en punto de rocío



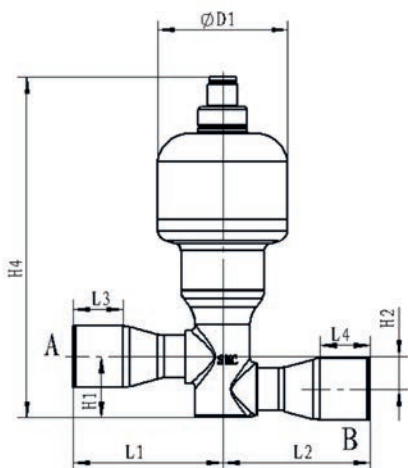
CARACTERÍSTICAS DE FLUJO



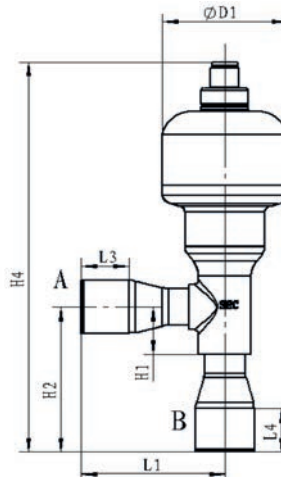
SERIES VPF
Válvula de Expansión Electrónica



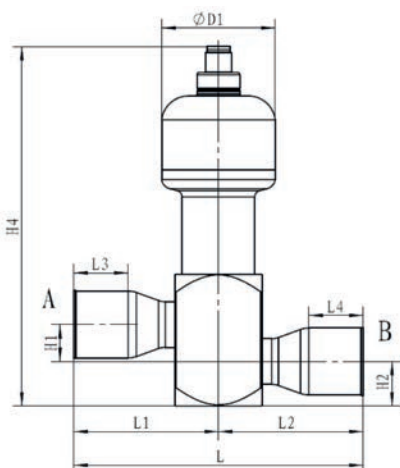
DIMENSIONES



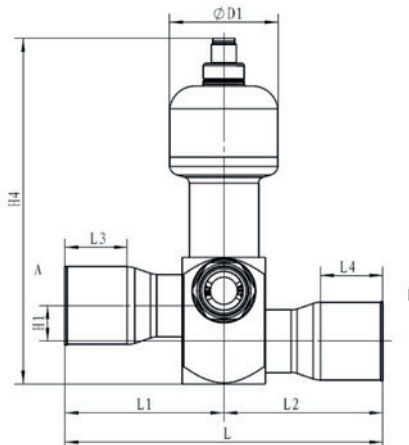
Cuerpo de válvula - recto: VPF25



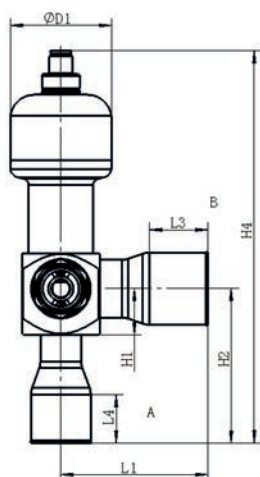
Cuerpo de válvula - en L: VPF25



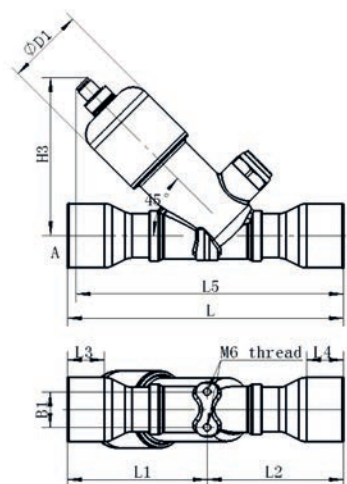
Cuerpo de válvula - sin visor de líquido: VPF50, VPF100



Cuerpo de válvula - con visor de líquido: VPF50, VPF100



Cuerpo de válvula - con visor de líquido: VPF150



Cuerpo de válvula - con visor de líquido: VPF250



Modelo	Configuración multipack*	Part Number	Dimensiones[mm]											
			L	L1	L2	L3	L4	L5	H1	H2	H3	H4	B1	øD1
VPF 25-H52	10130349202	VPF-66014	120	60	60	13	13	-	25,6	13	-	136	-	52
VPF 25-H53	10130356202	VPF-66015	120	60	60	20	20	-	25,6	13	-	136	-	52
VPF 25-H58	10130343202	VPF-66020	-	60	-	13	13	-	22,5	66,5	-	178	-	52
VPF 25-H59	10130356102	VPF-66021	-	60	-	20	20	-	22,5	66,5	-	178	-	52
VPF 50-H51	10130337702	VPF-66025	112	56	56	20	20	-	17	21	-	166	-	52
VPF 50-H52	10130347002	VPF-66026	122	56	66	20	25	-	17	21	-	166	-	52
VPF 50-H53	10130356502	VPF-66027	132	66	66	25	25	-	17	21	-	166	-	52
VPF 50-H54	10130342302	VPF-66028	142	66	76	25	30	-	17	21	-	166	-	52
VPF 50-H56	10130347102	VPF-66030	122	56	66	20	25	-	17	21	-	166	-	52
VPF 50-H57	10130347202	VPF-66031	132	66	66	25	25	-	17	21	-	166	-	52
VPF 50-H58	10130342402	VPF-66032	142	66	76	25	30	-	17	21	-	166	-	52
VPF 50-H01	10130341102	VPF-66033	112	56	56	20	20	-	17	21	-	166	-	52
VPF 50-H02	10130346702	VPF-66034	122	56	66	20	25	-	17	21	-	166	-	52
VPF 50-H03	10130344802	VPF-66035	132	66	66	25	25	-	17	21	-	166	-	52
VPF 50-H04	10130342802	VPF-66036	142	66	76	25	30	-	17	21	-	166	-	52
VPF 50-H06	10130346802	VPF-66038	122	56	66	20	25	-	17	21	-	166	-	52
VPF 50-H07	10130346902	VPF-66039	132	66	66	25	25	-	17	21	-	166	-	52
VPF 50-H08	10130342502	VPF-66040	142	66	76	25	30	-	17	21	-	166	-	52
VPF100-H51	10130347502	VPF-66041	132	66	66	25	25	-	17	21	-	166	-	52
VPF100-H52	10130347602	VPF-66042	142	66	76	25	30	-	17	21	-	166	-	52
VPF100-H53	10130342602	VPF-66043	152	76	76	30	30	-	17	21	-	166	-	52
VPF100-H54	10130347702	VPF-66044	132	66	66	25	25	-	17	21	-	166	-	52
VPF100-H55	10130347802	VPF-66045	142	66	76	25	30	-	17	21	-	166	-	52
VPF100-H01	10130356802	VPF-66046	132	66	66	25	25	-	17	21	-	166	-	52
VPF100-H02	10130347302	VPF-66047	142	66	76	25	30	-	17	21	-	166	-	52
VPF100-H03	10130356602	VPF-66048	152	76	76	30	30	-	17	21	-	166	-	52
VPF100-H05	10130347402	VPF-66049	142	66	76	25	30	-	17	21	-	166	-	52
VPF100-H06	10130343102	VPF-66050	132	66	66	25	25	-	17	21	-	166	-	52
VPF150-H01	10130357002	VPF-66061	-	76	-	30	25	-	24	70	-	195	-	52
VPF150-H02	10130356702	VPF-66062	-	76	-	25	25	-	34	89	-	212	-	52
VPF250-H01	10130348002	VPF-66051	166	84	82	25	25	170	-	-	107	-	24	52
VPF250-H02	10130342902	VPF-66052	186	94	92	25	25	180	-	-	107	-	24	52
VPF250-H03	10130356402	VPF-66053	186	94	92	25	25	180	-	-	107	-	24	52
VPF250-H04	10130348102	VPF-66054	166	84	82	25	25	170	-	-	107	-	24	52
VPF250-H05	10130341202	VPF-66055	186	94	92	25	25	180	-	-	107	-	24	52

* Disponible también en configuración industrial. Para más detalles contacte con Sanhua.

Válvula de Expansión Electrónica



ACCESORIOS

Conexión por cable

Modelo	Configuración multipack* 1)	Part Number 1)	Logitud de cable [m]
VPF100-006 005	20130669202	VPF-66044	2
VPF100-006 006	20130661202	VPF-66045	8

Nota: * Disponible también en configuración industrial. Para más detalles contacte con Sanhua.

1) Alcance del suministro: cable, conector y funda para cada polo. (Cable y conector)

2) C Protección IP67 en la unión entre el cable y la válvula VPF able-VPF valve connection in IP67

Sensor de presión

Los sensores de presión son utilizados generalmente en sistemas de aire acondicionado, refrigeración y bomba de calor. Utilizando una tensión de entrada de 5V, estos sensores proporcionan una tensión de salida de 0.5-3.5 V o 0.5-4.5 V, proporcional a la presión medida. Este dispositivo no necesita de un dispositivo de amplificación de señal. Los sensores de presión permiten controlar y garantizar el funcionamiento del sistema en condiciones estables y seguras.



CARACTERÍSTICAS

- CARACTERÍSTICAS PRINCIPALES: CIRCUITO DE ALTO RENDIMIENTO, CON BUENA FUNCIÓN LINEAL, PEQUEÑOS PICOS DE TEMPERATURA, Y ALTA PRECISIÓN CON AMPLIO RANGO DE OPERACIÓN.
- DE TAMAÑO REDUCIDO Y DE FÁCIL INSTALACIÓN; MODELOS CON CABLE Y CONECTOR DIRECTO.
- ESTABILIDAD: APLICACIÓN EN ALTA PRESIÓN, BUENA ESTABILIDAD BAJO UN ESTRICTO PROCESO DE CONTROL.
- DIVERSIFICACIÓN: 2 RANGOS DE PRESIÓN DISTINTOS, 2 NIVELES DE PRECISIÓN DIFERENTES.

ESPECIFICACIONES GENERALES

- Para uso de refrigerantes comunes HCFC y HFC como R22, R134a, R404A, R407C, R410A, R507A...
- Temperatura del medio T_{Smin.}/max.: -30°C / +120°C (para modelos con fiabilidad del 2%).
- Temperatura del medio T_{Smin.}/max.: -30°C / +120°C* (para modelos con fiabilidad del 0,8%).
- Temperatura ambiente min./max.: -30°C/+80°C.
- Humedad relativa: de 0 a 95% RH.
- Posición de instalación: preferiblemente eje vertical y sensor hacia arriba.
- Certificaciones: UL/CSA y declaración según LVD o PED.

*Nota: Fiabilidad del 0,8% FS garantizada únicamente en un rango de temperatura entre -40°C/+40°C



CARACTERÍSTICAS GENERALES

Modelos con 2% fiabilidad					
Modelo		YCQB02H01	YCQB05H01	YCQB02L01	YCQB05L01
Configuración multipack*		10185004702	10185004802	10185004902	10185007002
Part Number		YCQ-21001	YCQ-21002	YCQ-21003	YCQ-21004
Tipo conexión		Soldar	Soldar	Roscar	Roscar
Conexión tubería	[pulg]	1/4"	1/4"	SAE - 1/4"	SAE - 1/4"
Roscar	[pulg]	-	-	7/16-20 UNF	7/16-20 UNF
Voltaje	[V]	5 ± 0,25 DC	5 ± 0,25 DC	5 ± 0,25 DC	5 ± 0,25 DC
Rango presión (0 a pr)	[MPa]	0 a 2	0 a 5	0 a 2	0 a 4,6
Salida (VA0 a VApr)	[V]	0,5 a 3,5 DC	0,5 a 3,5 DC	0,5 a 4,5 DC	0,5 a 4,5 DC
Señal de span (VFS) ¹	[V]	3,0	3,0	3,0	3,0
Fiabilidad ²	[%]	± 2,0 % F.S.	± 2,0 % F.S.	± 2,0 % F.S.	± 2,0 % F.S.
Tiempo de respuesta ³	[ms]	10	10	10	10
Consumo	[mA]	Max. 10	Max. 10	Max. 10	Max. 10
Resistencia de carga	[kΩ]	Min. 10	Min. 10	Min. 10	Min. 10
Resistencia de aislamiento ⁴	[MΩ]	Min. 100	Min. 100	Min. 100	Min. 100
Presión de operación máxima (MOP)	[MPa]	3,50	5,00	3,50	4,60
Presión de test	[MPa]	5,25	7,50	5,25	7,50
Presión de exposición	[MPa]	17,50	25,00	17,50	25,00
Clase protección	[-]	IP 67	IP 67	IP 67	IP 67



CARACTERÍSTICAS GENERALES

Modelos con 0,8% fiabilidad			
Modelo		YCQB02H01-01	YCQB02L01-01
Configuración multipack*		10185001502	10185001402
Part Number		YCQ-21005	YCQ-21006
Tipo conexión		Soldar	Roscar
Conexión tubería	[pulg]	1/4"	SAE - 1/4"
Roscar	[pulg]	-	7/16-20 UNF
Voltaje	[V]	5 ± 0,25 DC	5 ± 0,25 DC
Rango presión (0 a pr)	[MPa]	0 a 2	0 a 2
Salida (VA0 a VApr)	[V]	0,5 a 3,5 DC	0,5 a 4,5 DC
Señal de span (VFS)¹	[V]	3,0	3,0
Fiabilidad²	[%]	± 0,8 % F.S.	± 0,8 % F.S
Tiempo de respuesta³	[ms]	10	10
Consumo	[mA]	Max. 10	Max. 10
Resistencia de carga	[kΩ]	Min. 10	Min. 10
Resistencia de aislamiento⁴	[MΩ]	Min. 100	Min. 100
Presión de operación máxima (MOP)	[MPa]	3,50	3,50
Presión de test	[MPa]	5,25	5,25
Presión de exposición	[MPa]	17,50	17,50
Clase protección	[-]	IP 67	IP 67

Nota: 1) Señal de span: $V_{FS}=FS$ (full scale) = $V_A(p_r) - V_{A0}$

2) Medidas de precisión con rango de temperaturas:

- YCQB02xxx: desde -30°C hasta +85°C
- YCQB05xxx: desde -30°C hasta +120°C
- YCQB02xxx-1: desde -40°C hasta +40°C

Incluida la presión de histéresis, y la no linealidad. La no linealidad es la desviación entre las características del sensor real $V_A = f(p)$ y la línea recta ideal. Puede definirse aprox. por un polinomio de segundo orden, con un máximo en $p_x = p_r / 2$.

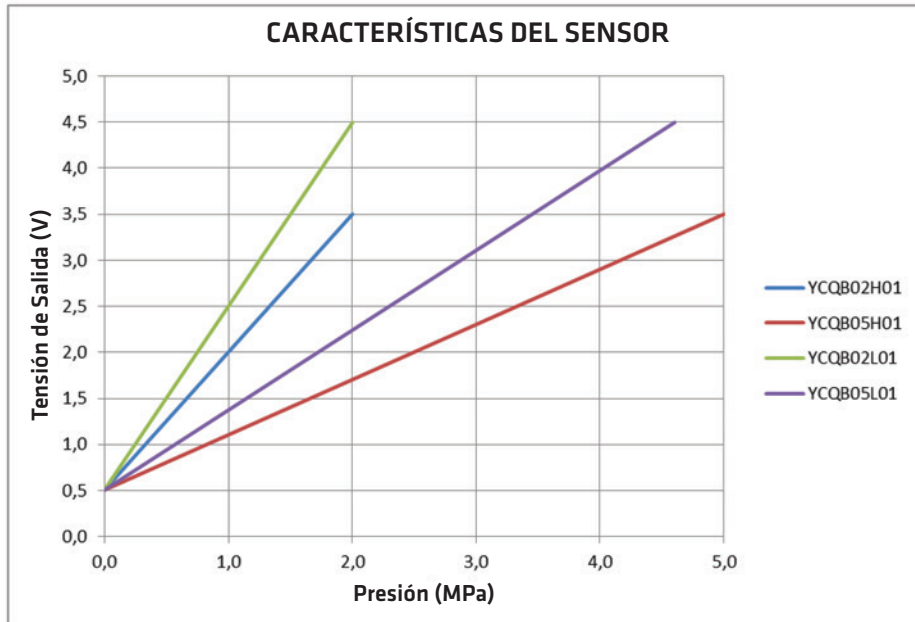
Compensación para calcular la no linealidad: $L = (V_A(p_x) - V_{A0}) / (V_A(p_r) - V_{A0}) - p_x = p_r / 2$.

3) Tiempo de respuesta: demora entre un cambio de presión (10 hasta 90% pr) y la correspondiente señal de cambio de salida (10 hasta 90% FS)

4) Resistencia de aislamiento medido con voltaje de 500 V DC

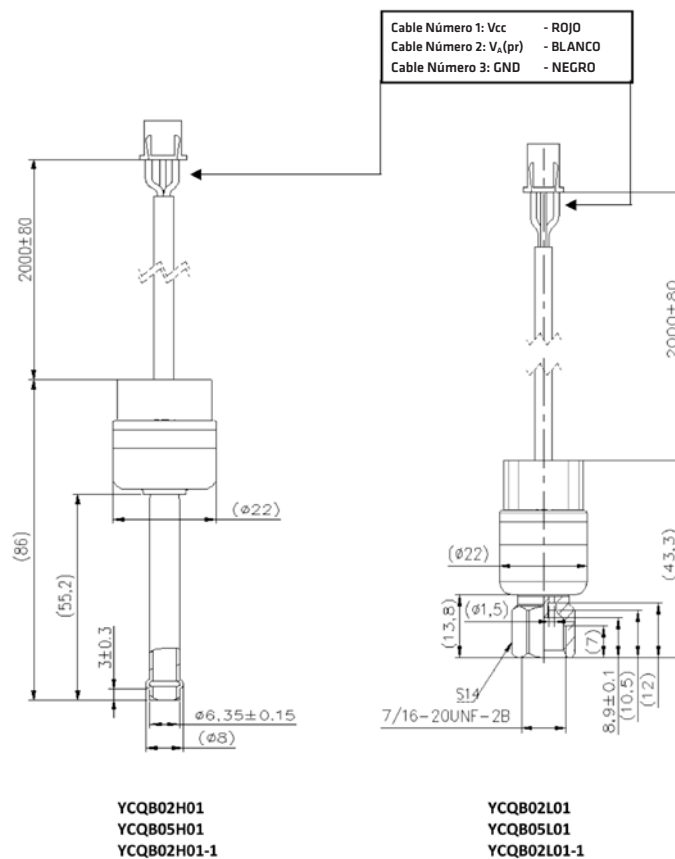


PRESIÓN / CARACTERÍSTICAS DE TENSIÓN DE SALIDA 1



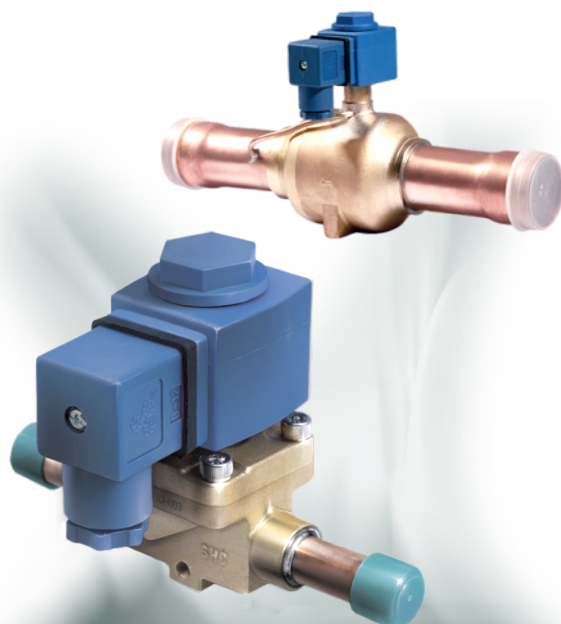
Nota: 1) Características del modelo YCQB02H01 válidas también para YCQB2H01-1
2) Características del modelo YCQB02L01 válidas también para YCQB02L01-1

DIMENSIONES



Válvula solenoide

Las válvulas solenoides serie MDF pueden ser accionadas directamente o pilotadas, se usan principalmente para controlar el refrigerante en equipos de refrigeración, aire acondicionado y bombas de calor.



CARACTERÍSTICAS

- BOBINAS: BAJO CONSUMO DE ENERGÍA, FIABLE
- ÓPTIMO FUNCIONAMIENTO EN LA APERTURA DE LA VÁLVULA, ALTO MOPD (MAX.DIF.PRES.APERTURA)
- BOBINA CON DOBLE SELLADO, HERMÉTICA AL AGUA Y SEGURA

ESPECIFICACIONES GENERALES

- Para uso de refrigerantes comunes HCFC y HFC como: R22, R134a, R407C, R404A, R410A, R507A
- Temperatura del medio T_{Smin./max.}:
 - MDF 2H..22H y MDF 2L..15L: -30°C/105°C
 - MDF 25H..40H: -40°C/140°C
- Temperatura Ambiente: -30°C a +55°C
- Humedad Relativa: inferior a 95 %
- Posición de Instalación:
 - Líneas de líquido, succión y descarga
 - Sentido de montaje, preferentemente en la misma dirección de la flecha
- Certificaciones: LVD o PED

PARÁMETROS TÉCNICOS

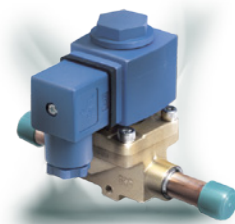
Parámetros técnicos de las bobinas

Modelo ¹⁾	Configuración multipack ²⁾	Part number ²⁾	Rango Voltaje [V]	Suministro	Potencia [W]	Frequ. [Hz]	Voltage Tolerancia	Aislamiento Clase	Clase Protección (w/pulg)	Tipo Conexión
MQ-A03024-000001	10820009902	MDF-60001	24	AC	10,5W (50Hz) 8,5W (60Hz)	50/60	-15% +10%	F	IP65	DIN Plug
MQ-A0311A-000001	10820010102	MDF-60002	110 a 120		12W (50Hz) 10W (60Hz)					
MQ-A0322G-000001	10820010002	MDF-60003	220 a 240		12W (50Hz) 10W (60Hz)					
MQ-D03024-000002	10820001002	MDF-60004	24	DC	12W (50Hz) 10W (60Hz)	-	±10%			

Nota: 1) Alcance del suministro: cuerpo de válvula sin bobina.
 * Disponible también en configuración industrial. Para más detalles contacte con Sanhua.
 2) Alcance del suministro: cuerpo de la bobina, tornillo de sujeción para el cuerpo de la bobina, Conector DIN para conexión eléctrica incluidas juntas.

SERIES MDF

Válvula solenoide



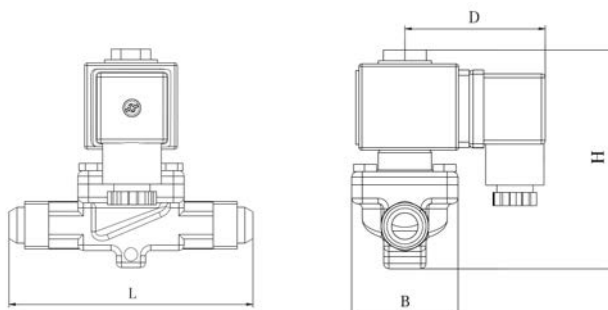
Parámetros técnicos de las válvulas

Conexión Soldar	Conexión Roscar	Posición Normal	Actuación	Kv [m ³ /h]	MOP [Mpa]	Max. OPD [Mpa]	Min. OPD ³⁾ [Mpa]
MDF-A03-2H	MDF-A03-2L	NC	Directa	0,16	4,5	3,1	0,00
MDF-A03-3H	MDF-A03-3L			0,23			
MDF-A03-6H	MDF-A03-6L			0,8			
MDF-A03-10H	MDF-A03-10L		Pilotada ¹⁾	1,9			0,01
MDF-A03-15H	MDF-A03-15L			2,3			
MDF-A03-20H	--			5,0			
MDF-A03-22H	--			5,9			
MDF-B03-25H	--		Pilotada (P) ²⁾	10,0			0,02
MDF-B03-32H	--			15,0			
MDF-B03-40H	--			25,0			

Nota: 1) Operado mediante membrana.
 2) Operado mediante pistón.
 3) Presión Mínima de Operación: valores referidos a un 60% del caudal nominal.

DIMENSIONES

Cuerpo de válvula
conexión roscar



Modelo	Conexión [pulg]	Kv [m ³ /h]	Part number ¹⁾	PED Categoría Grupo 2	Dimensiones [mm]			
					L	B	D	H
MDF-A03-2L 001	1/4	0,16	MDF-08039	3.3	59	30	53	82
MDF-A03-3L 001	1/4	0,23	MDF-08040	3.3	59	30	53	82
MDF-A03-3L 003	3/8	0,23	MDF-08041	3.3	59	30	53	82
MDF-A03-6L 001	3/8	0,8	MDF-08042	3.3	69	36	53	88
MDF-A03-6L 003	1/2	0,8	MDF-08043	3.3	69	36	53	88
MDF-A03-10L 003	1/2	1,9	MDF-08044	3.3	92	42	53	96
MDF-A03-10L 001	5/8	1,9	MDF-08045	3.3	92	42	53	96
MDF-A03-15L 001	5/8	2,3	MDF-08046	3.3	104	52	53	100
MDF-A03-15L 003	7/8	2,3	MDF-08047	3.3	104	52	53	100

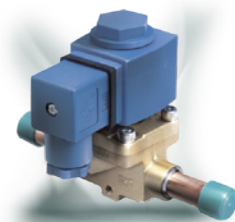
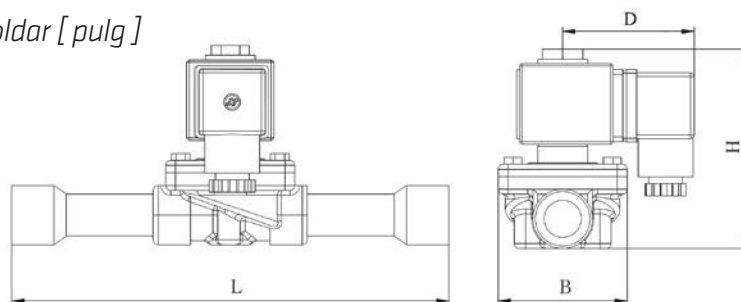
Nota: 1) Alcance del suministro: cuerpo de válvula sin bobina.

SERIES MDF

Válvula solenoide

DIMENSIONES

Cuerpo de válvula conexión soldar [pulg]



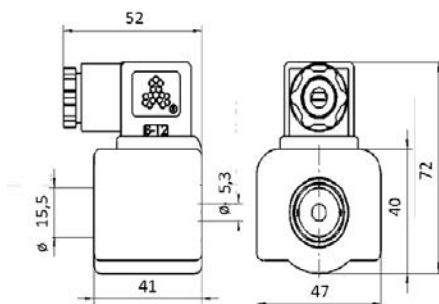
Modelo	Conexión Soldar [pulg]	Multi package* ¹⁾	Part number ¹⁾	PED categoría	Dimensiones [mm]			
					L	B	D	H
MDF-A03-2H 001	1/4	10125011202	MDF-08001	3.3	102	30	53	82
MDF-A03-3H 001	1/4	10125011302	MDF-08002	3.3	102	30	53	82
MDF-A03-3H 003	3/8	10125003602	MDF-08003	3.3	102	30	53	82
MDF-A03-6H 001	3/8	10125011402	MDF-08004	3.3	111	36	53	88
MDF-A03-6H 003	1/2	10125004202	MDF-08005	3.3	111	36	53	88
MDF-A03-10H 001	1/2	10125011502	MDF-08006	3.3	127	42	53	95
MDF-A03-10H 003	5/8	10125006302	MDF-08007	3.3	127	42	53	95
MDF-A03-15H 005	5/8	10125003702	MDF-08027	3.3	176	52	53	100
MDF-A03-15H 003	7/8	10125005002	MDF-08009	3.3	176	52	53	100
MDF-A03-20H 001	7/8	10125011702	MDF-08010	3.3	191	52	53	117
MDF-A03-22H 001	7/8	10125011802	MDF-08012	3.3	191	60	53	117
MDF-A03-20H 003	1-1/8	10125005602	MDF-08011	3.3	191	52	53	117
MDF-A03-22H 009	1-1/8	10125006202	MDF-08082	3.3	191	60	53	117
MDF-B03-25H 003	1-1/8	10125006902	MDF-08014	3.3	280	76	53	144
MDF-A03-22H 003	1-3/8	10125005102	MDF-08013	I	191	60	53	117
MDF-B03-25H 004	1-3/8	10125006802	MDF-08015	I	280	76	53	144
MDF-B03-32H 001	1-3/8	10125009102	MDF-08016	I	281	76	53	144
MDF-B03-32H 002	1-5/8	10125007502	MDF-08017	I	281	76	53	144
MDF-B03-40H 002	1-5/8	10125004302	MDF-08018	I	281	84	53	152
MDF-B03-40H 004	2-1/8	10125007702	MDF-08019	I	281	84	53	152

Nota: * Disponible también en configuración industrial. Para más detalles contacte con Sanhua.

1) Alcance del suministro: cuerpo de válvula sin bobina.

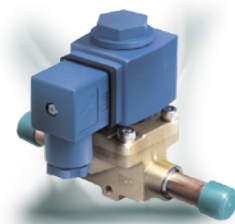
DIMENSIONES - BOBINAS

Bobinas con conector DIN
(Series: MQ-A03 and MQ-B03)



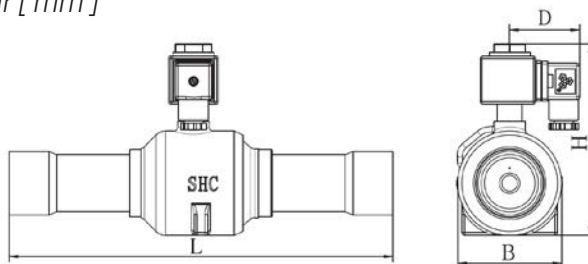
SERIES MDF

Válvula solenoide



DIMENSIONES

Cuerpo de válvula conexión soldar [mm]



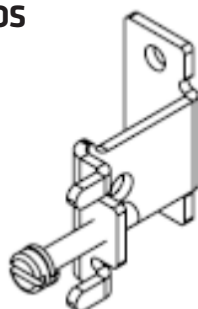
Modelo	Conexión Soldar [mm]	Multi package* ¹⁾	Part number ¹⁾	PED categoría	Dimensiones [mm]			
					L	B	D	H
MDF-A03-2H 003	6	10125006502	MDF-08020	3.3	102	30	53	82
MDF-A03-3H 005	6	10125003802	MDF-08021	3.3	102	30	53	82
MDF-A03-3H 007	10	10125003402	MDF-08022	3.3	102	30	53	82
MDF-A03-6H 005	10	10125004102	MDF-08023	3.3	111	36	53	88
MDF-A03-6H 007	12	10125006702	MDF-08024	3.3	111	36	53	88
MDF-A03-10H 005	12	10125003502	MDF-08025	3.3	127	42	53	95
MDF-A03-10H 003	16	10125006302	MDF-08007	3.3	127	42	53	95
MDF-A03-15H 005	16	10125003702	MDF-08027	3.3	176	52	53	100
MDF-A03-15H 003	22	10125005002	MDF-08009	3.3	176	52	53	100
MDF-A03-20H 001	22	10125011702	MDF-08010	3.3	191	52	53	117
MDF-A03-22H 001	22	10125011802	MDF-08012	3.3	191	60	53	117
MDF-A03-20H 007	28	10125005702	MDF-08030	3.3	191	52	53	117
MDF-A03-22H 011	28	10125000302	MDF-08031	3.3	191	60	53	117
MDF-B03-25H 005	28	10125007002	MDF-08033	3.3	280	76	53	144
MDF-A03-22H 003	35	10125005102	MDF-08013	I	191	60	53	117
MDF-B03-25H 004	35	10125006802	MDF-08015	I	280	76	53	144
MDF-B03-32H 001	35	10125009102	MDF-08016	I	281	76	53	144
MDF-B03-32H 003	42	10125007102	MDF-08036	I	281	76	53	144
MDF-B03-40H 003	42	10125007602	MDF-08037	I	281	84	53	152
MDF-B03-40H 004	54	10125007702	MDF-08019	I	281	84	53	152

Nota: * Disponible también en configuración industrial. Para más detalles contacte con Sanhua.

1) Alcance del suministro: cuerpo de válvula sin bobina.

ACCESORIOS

Soporte



Modelo ¹⁾	Configuración multipack*	Part number	Modelos de válvulas aplicables	
			Soldar	Roscar
MDF-A03-033001	20125000902	MDF-08085	MDF-A03-2H	MDF-A03-2L
			MDF-A03-3H	MDF-A03-3L
			MDF-A03-6H	MDF-A03-6L
			MDF-A03-10H	MDF-A03-10L
			MDF-A03-15H	MDF-A03-15L

Nota: 1) Alcance del suministro: Soporte y tornillo.

Válvula solenoide

Las válvulas solenoides serie FDF son de acción directa o pilotadas. Se usan principalmente para control del refrigerante en sistemas de refrigeración y congelación, aire acondicionados y bombas de calor.



CARACTERÍSTICAS

- BOBINAS: BAJO CONSUMO DE ENERGÍA, FIABLE
- GRAN DESARROLLO EN APERTURA DE VÁLVULA, ALTO MOPD

ESPECIFICACIONES GENERALES

- Refrigerantes: R22, R134a, R407C, R404A, R410A, R507A ...

- Temperatura media: de -30 °C a +120°C
- Temperatura ambiente: -30°C a +50°C
- Humedad relativa: inferior a 95 %
- Certificaciones: LVD o PED

PARÁMETROS TÉCNICOS DEL CUERPO DE VÁLVULA

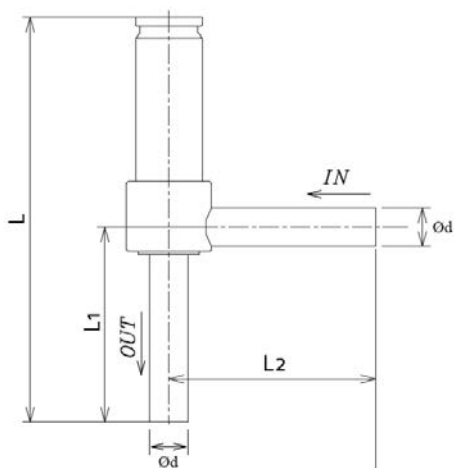
Modelo	Configuración multipack*	Part number	Posición Normal	Acción	Asiento Ø	Kv	MOP	Max. OPD	Min. OPD	Ød OD	Ød OD	Medición [mm]		
					[mm]	[m³/h]	[MPa]	[MPa]	[MPa]	[mm]	[pulg]	L	L1	L2
FDF 2A 94	10120019802	FDF-06001	NC	Directa	1,9	0,08	4,5	3,4	0	6,35	1/4	66,5	32	34
FDF 2.5A 08	10120021102	FDF-06002		Directa	2,5	0,21		2,1	0,01	6,35	1/4	85	37,5	38
FDF 3A 08	10120019302	FDF-06003			2,7	0,26		3,4		7,94	5/16	81	34,5	36
FDF 4A 10	10120006502	FDF-06004		Pilotada	4,0	0,30		3,4	6,35	1/4	81	35	38	
FDF 6A 58	10120018702	FDF-06005			5,8	0,56		3,0	7,94	5/16	81	34,5	35,5	
FDF 8A 21	10120020902	FDF-06006		8,0	1,29	12,7		1/2	114	61	61			
FDF 11A 16	10120020302	FDF-06007		11	2,40	12,7		1/2	114	61	61			
FDF 13A 12	10120020502	FDF-06008		13	3,44	15,88		5/8	114	61	61			

* Disponible también en configuración industrial. Para más detalles contacte con Sanhua.

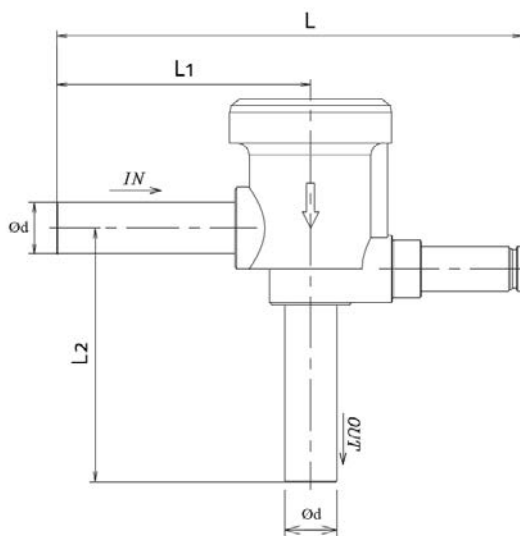


DIMENSIONES - CUERPO DE VÁLVULA

FDF 2A ... FDF 6A



FDF 8A ... FDF 13A



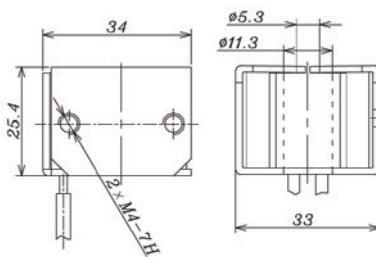
PARÁMETROS TÉCNICOS DE BOBINA

Modelo	Configuración multipack*	Part number	Voltaje [V]	Suministro	Potencia ¹⁾ [W]	Freq. [Hz]	Voltage Tolerancia	Aislamiento Clase	Tipo conexión
FQ-A05 024-000709	10800072302	FQA-55001	24	AC	5 (50Hz) 4,5 (60Hz)	50/60	-15% +10%	B	Cables sueltos
FQ-A05 120-001098	10800062002	FQA-55002	110 a 120		5 (50Hz) 4,5 (60Hz)				
FQ-A05 22G-001044	10800058002	FQA-55003	220 a 240		5 (50Hz) 4,5 (60Hz)				

Nota: * Disponible también en configuración industrial. Para más detalles contacte con Sanhua.
 1) Potencia consumida basada en 220V.

DIMENSIONES - BOBINA

FQA-55001 ... FQA-55003



Válvula solenoide

Las válvulas solenoide serie FDF2AK son de acción directa, normalmente abiertas, usadas principalmente en control del refrigerante en diferentes aplicaciones como sistemas de refrigeración y congelación, aire acondicionado y bombas de calor.



CARACTERÍSTICAS

- PEQUEÑO VOLUMEN, BAJO CONSUMO DE ENERGÍA
- EXCELENTE DESARROLLO FUNCIONAL

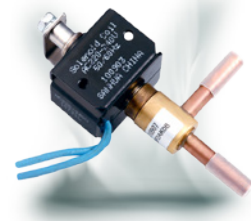
ESPECIFICACIONES GENERALES

- Refrigerantes: R22, R134a, R407C, R404A, R410A, R507A ...
- Temperatura del medio: de -30 °C a +120°C
- Temperatura Ambiente: de -30 °C a +50°C
- Humedad relativa: inferior a 95 %
- Certificaciones: LVD o PED

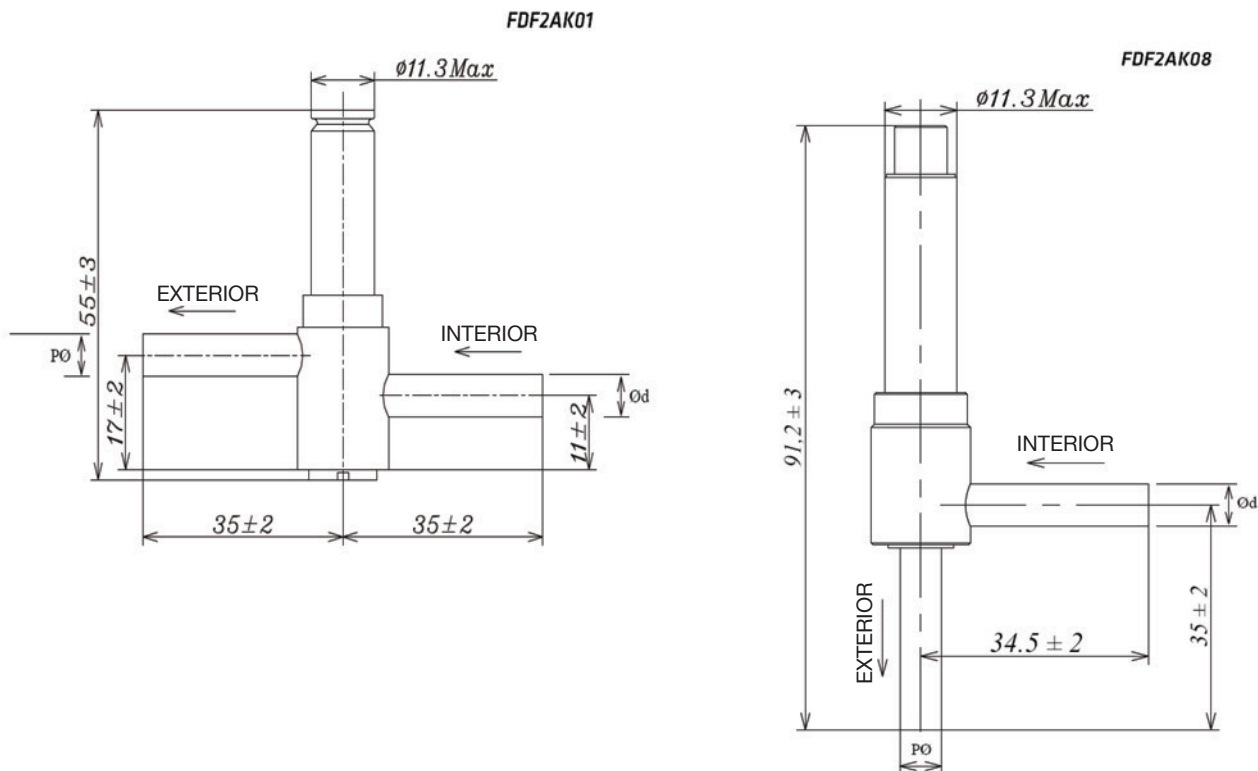
PARÁMETROS TÉCNICOS DEL CUERPO DE VÁLVULA

Modelo	Configuración multipack*	Part number	Posición Normal	Acción	Asiento Ø [mm]	Kv [m ³ /h]	MOP [MPa]	Max. OPD [MPa]	Min. OPD [MPa]	Conexión OD Ød	
										[mm]	[pulg]
FDF 2AK 01	10120006702	FDF-06009	NO	Directa	1,8	0,05	4,5	1,5	0	6,35 ±0,1	1/4
FDF 2AK 08	10120009702	FDF-06010			1,9	0,08					

* Disponible también en configuración industrial. Para más detalles contacte con Sanhua.



DIMENSIONES DEL CUERPO DE VÁLVULA



PARÁMETROS TÉCNICAS DE LA BOBINA

Modelo	Configuración multipack*	Part number	Voltaje [V]	Alimentación	Potencia ³⁾ [W]	Usados para	Frequ. [Hz]	Voltaje Tolerancia	Aislamiento	Tipo conexión
FQ-A05024-000709	10800072302	FQA-55001	24	AC	5 (50Hz) 4,5 (60Hz)	FDF 2AK 01 ¹⁾	50/60	-15% +10%	B	Cables sueltos
FQ-A05120-001098	10800062002	FQA-55002	110 a 120		5 (50Hz) 4,5 (60Hz)					
FQ-A0522G-001022	10800057302	FQA-55003	220 a 240		5 (50Hz) 4,5 (60Hz)					
FQ-A0522G-001066	10800060102	FQA-55007	220 a 240		6,5 (50Hz) 5 (60Hz)					

Nota: * Disponible también en configuración industrial. Para más detalles contacte con Sanhua.

1) Dimensiones: dibujo 1

2) Dimensiones: dibujo 2

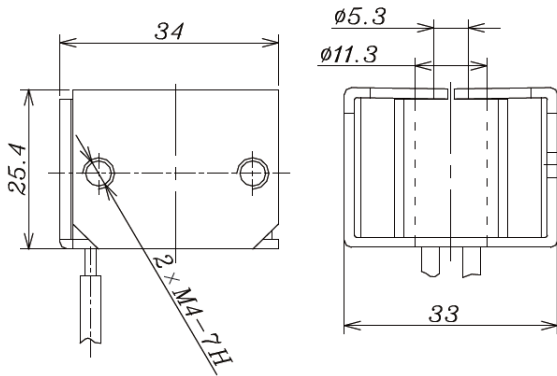
3) Potencia consumida basada en 220V

SERIES FDF N/O
Válvula solenoide

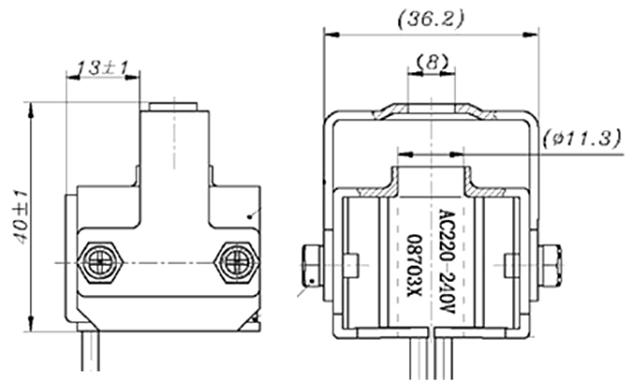


DIMENSIONES DE BOBINA

Dibujo 1: FQA-55001, -55002, -55003



Dibujo 2: FQA-55007



¡HOLA SOY SOLY,
 TE AYUDARÉ A ENCONTRAR
 LA MEJOR SOLUCIÓN!



SANHUA

SELECTION
TOOL

CROSS REFERENCE
TOOL



SANHUA Selection Tool te ayuda a encontrar el componente SANHUA que más se ajusta a las necesidades especiales de tu sistema.

DESCÁRGALA y plantea tu sistema con nuestra intuitiva y práctica aplicación.

31415926535 8979323846 2643383279
 5026841971 6936937510 5820974944
 5923078164 0228520899 8628034825
 3421170679 8214809661 3282306647
 0938446035 5058223172 5359406120

SANHUA con la colaboración de sus distribuidores te facilita la identificación de nuestros productos comparados con algún producto del mercado.

No olvides verificar si la equivalencia cumple todas las características de trabajo que necesitas.



Uno de cada 2 refrigeradores
residenciales en Europa está equipado
con una válvula solenoide
SANHUA

ANUALMENTE SANHUA SUMINISTRA
MÁS DE 20 MILLONES DE VÁLVULAS
SOLENOIDES A LAS INDUSTRIAS HVAC
Y DE LA REFRIGERACIÓN INDUSTRIAL Y
RESIDENCIAL EN TODO EL MUNDO.

DISCOVER
WHY

www.sanhuaclimate.com

Tecnología y soluciones
AVANZADAS

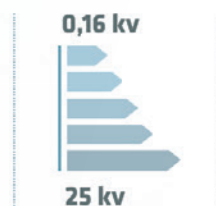


SANHUA MDF SERIE

Válvula solenoide

PS: 45 bar

Protección de la bobina: IP65 - DIN Plug



 **SANHUA**

CHILLING ideas worldwide

SANHUA INTERNATIONAL
info@sanhuaeurope.com

Válvula solenoide

La serie HDF de válvulas de solenoide son del tipo pilotadas por pistón. Se usan preferentemente para el control del refrigerante en sistemas de refrigeración, congelación, aires acondicionados y bombas de calor. La temperatura máxima del refrigerante (hasta 140°C) permite que se pueda instalar las válvulas HDF en la línea de inyección de gas o en el bypass de la línea de descarga del compresor.



CARACTERÍSTICAS

- CUERPO DE LA VÁLVULA CON DISEÑO COMPACTO, FÁCIL DE MANIPULAR E INSTALAR
- CUERPO DE LA VÁLVULA CON DISEÑO ESTANCO PARA ELIMINAR EL RIESGO DE FUGAS
- VÁLVULAS DE SOLENOIDE PILOTADAS POR PISTÓN. AMPLIO RANGO DE TEMPERATURAS
- VÁLVULA DE GRAN APERTURA.
- LAS BOBINAS SON DE BAJO CONSUMO Y SEGURAS.
- LAS BOBINAS ESTÁN DOBLEMENTE SELLADAS Y SON HERMÉTICAS
- LAS BOBINAS PUEDEN SELECCIONARSE CABLEADAS O CON CONECTOR DIN.

ESPECIFICACIONES GENERALES

- Aplicables para todos los refrigerantes comunes, HCFC y HFC, tales como: R22, R134A, R404A, R407C, R410A, R507A .
- Temperatura del medio TS min./max.: -40°C/+140°C
- Temperatura ambiente min./max.: -30°C/+55°C
- Humedad relativa: 0 to 95% HR
- Posición de Instalación:
 - Líneas de líquido, succión y descarga
 - Sentido de montaje, preferentemente en la misma dirección de la flecha
- Certificados: LVD y PED

PARÁMETROS TÉCNICOS DEL CUERPO DE LA VÁLVULA

Válvula (conexión soldar)	Posición normal	Actuación	Kv [m ³ /h]	MOP [MPa]	Max. OPD [MPa]		Min. OPD [MPa]
					AC bobina	DC bobina	
HDF 3	NC	Pilotada Operado por Pistón	0,3	4,5	3,8	2,8	0.007
HDF 6			0,8	4,5	3,8	2,8	0.007
HDF 10			1,9	4,5	3,8	2,8	0.007
HDF 15			2,6	4,5	3,8	2,8	0.007
HDF 20			4,0	4,5	3,8	2,8	0.007
HDF 22			5,7	4,5	3,8	2,8	0.007

SERIES HDF

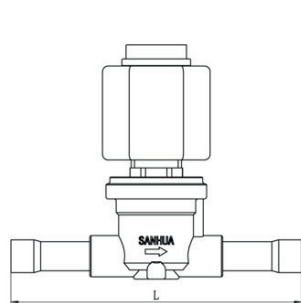
Válvula solenoide



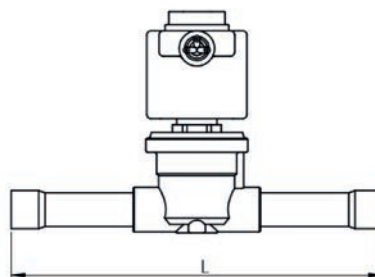
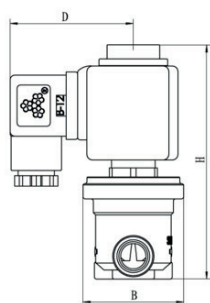
DIMENSIONES

Modelo de Bobina	Configuración multipack*	Conexión soldar (ODF)		Kv [m ³ /h]	Part Number ¹⁾	PED Categoría Grupo 2	Dimensiones [mm]			
		[inch]	[inch]				L	B	D	H
HDF3H01	10129000302	1/4"	-	0,3	HDF-71001	3.3	118	33	54	95
HDF3H03	10129000502	-	6	0,3	HDF-71002	3.3	118	33	54	95
HDF3H02	10129000402	3/8"	-	0,3	HDF-71003	3.3	118	33	54	95
HDF3H05	10129000602	-	10	0,3	HDF-71004	3.3	118	33	54	95
HDF6H02	10129000102	3/8"	-	0,8	HDF-71005	3.3	118	33	54	95
HDF6H04	10129000802	-	10	0,8	HDF-71006	3.3	118	33	54	95
HDF6H03	10129000702	1/2"	-	0,8	HDF-71007	3.3	127	33	54	95
HDF6H07	10129000202	-	12	0,8	HDF-71008	3.3	127	33	54	95
HDF10H01	10129003402	1/2"	-	1,9	HDF-71009	3.3	127	44	54	102
HDF10H03	10129000902	-	12	1,9	HDF-71010	3.3	127	44	54	102
HDF10H02	10129001702	5/8"	16	1,9	HDF-71011	3.3	166	44	54	102
HDF15H01	10129003502	5/8"	16	2,6	HDF-71012	3.3	175	48	54	105
HDF15H02	10129001002	7/8"	22	2,6	HDF-71013	3.3	175	48	54	105
HDF20H01	10129001102	7/8"	22	4,0	HDF-71014	3.3	181	57	54	114
HDF20H02	10129001202	1 1/8"	-	4,0	HDF-71015	3.3	214	57	54	114
HDF20H03	10129001302	-	28	4,0	HDF-71016	3.3	214	57	54	114
HDF22H01	10129003602	7/8"	22	5,7	HDF-71017	3.3	190	58	54	114
HDF22H03	10129001502	1 1/8"	-	5,7	HDF-71018	3.3	214	58	54	114
HDF22H04	10129001602	-	28	5,7	HDF-71019	3.3	214	58	54	114
HDF22H02	10129001402	1 3/8"	35	5,7	HDF-71020	I	281	58	54	114

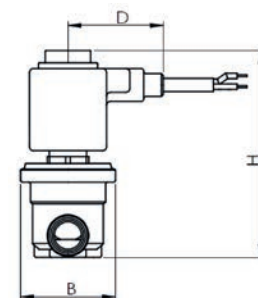
Nota: 1) Alcance del suministro: Cuerpo de Válvula sin bobina



Cuerpo de Válvula con conexiones de soldar - con bobina standard (conector DIN)



Cuerpo de Válvula con conexiones de soldar - con bobina con cable





PARAMETROS TÉCNICOS DE BOBINA

Bobina standard con terminal DIN (Series MQ-A03 y MQ-D03)

Modelo de Bobina ¹⁾	Configuración multipack*	Part Number ²⁾	Tension Nominal [V]	Alimentación	Potencia [W]	Frecuencia [Hz]	Tolerancia de Tensión	Clase de Aislamiento	Clase de Protección (con terminal)	Tipo de cable
MQ-A03 024-001001	10820006102	MDF-60015	24	AC	8,5 (50Hz) 7,5 (60Hz)	50/60	-15% to +10%	F	IP65	DIN Plug
MQ-A03 11A-001001	10820006302	MDF-60016	110 to 120		8,5 (50Hz) 7,5 (60Hz)					
MQ-A03 22G-001001	10820005702	MDF-60017	220 to 240		8,5 (50Hz) 7,5 (60Hz)					
MQ-D03 012-001001	10820007302	MDF-60020	12	DC	12,0	-	±10%			
MQ-D03 024-001001	10820007502	MDF-60021	24		12,0					

Nota: Alcance del suministro: Cuerpo de Válvula, tornillo de fijación para la bobina, con terminal DIN para conexiones eléctricas, incluidas juntas.

Bobina con cable (Series MQ-A07 y MQ-D07)

Modelo de Bobina ¹⁾	Configuración multipack*	Part Number ²⁾	Tension Nominal [V]	Alimentación	Potencia [W]	Frecuencia [Hz]	Tolerancia de Tensión	Clase de Aislamiento	Clase de Protección (con terminal)	Tipo de cable
MQ-A07024-000 001	10820008502	HDF-60001	24	AC	7,5 (50Hz) 6,5 (60Hz)	50/60	-15% to +10%	B	IP67	Cable suelto
MQ-A07100-000 001	10820008602	HDF-60002	100		8,5 (50Hz) 7,5 (60Hz)					
MQ-A0711A-000 001	10820005902	HDF-60003	110 to 120		8,5 (50Hz) 7,5 (60Hz)					
MQ-A07200-000 001	10820008702	HDF-60004	200		8,0 (50Hz) 7,0 (60Hz)					
MQ-A0722G-000 001	10820002402	HDF-60005	220 to 240		7,0 (50Hz) 6,0 (60Hz)					
MQ-D07012-000001	10820002502	HDF-60006	12	DC	9,0	-	±10%			
MQ-D07024-000 001	10820005802	HDF-60007	24		9,0					

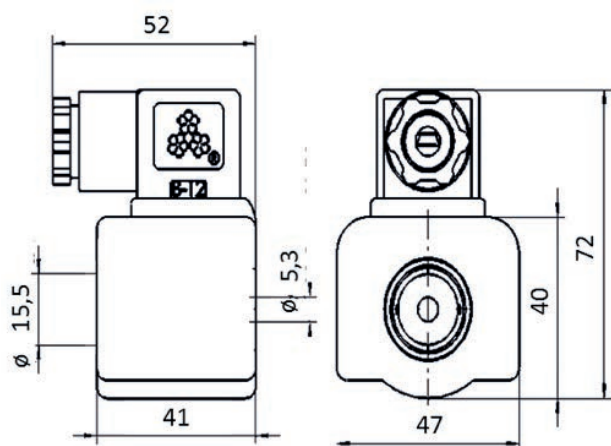
SERIES HDF

Válvula solenoide

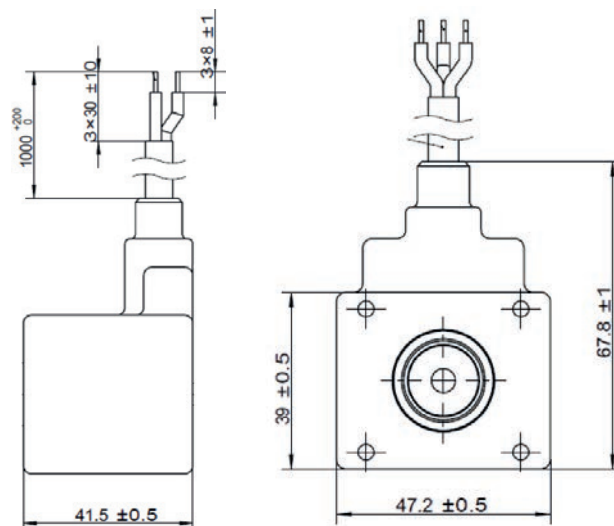


DIMENSIONES DE LAS BOBINAS

Bobinas standard con conector DIN (series MQ-A03 y MQ-D03)



Bobina standard con terminal DIN (Series MQ-A03 y MQ-D03)



Bobina con cable (Series MQ-A07 y MQ-D07)

Válvula de Expansión Termostática

Las válvulas de expansión termostática serie RFKA se usan para ajustar la cantidad de refrigerante que entra en el evaporador, controlando al mismo tiempo el recalentamiento del refrigerante a la salida del mismo. Se pueden utilizar con varios refrigerantes en cualquier condición de trabajo. Aplicaciones posibles son sistemas de congelación, fabricantes de hielo, secaderos, así como aire acondicionado y bombas de calor en varios rangos de temperaturas.



CARACTERÍSTICAS

- ORIFICIO DE VÁLVULA INTERCAMBIABLE, FÁCIL DE REEMPLAZAR
- EL BULBO TÉRMICO UTILIZA UNA TECNOLOGÍA DE CARGA COMBINADA, PROPORCIONANDO EL MISMO GRADO DE RECALENTAMIENTO DURANTE EL RANGO DE TEMPERATURAS DE EVAPORACIÓN
- LAS VÁLVULAS CON FUNCIÓN MOP AYUDAN EN LA PREVENCIÓN DE DAÑOS DEL MOTOR DEL COMPRESOR CAUSADOS POR LA EXCESIVA PRESIÓN DE EVAPORACIÓN
- AMPLIO RANGO DE TEMPERATURAS DE EVAPORACIÓN
- DESARROLLO ESTABLE DEL CONTROL DEL RECALENTAMIENTO

ESPECIFICACIONES GENERALES

- Aplicable para todos los refrigerantes HCFC y HFC habituales, tales como : R22, R134a, R404A, R407C, R410A, R507A ...
- TS min./max. : -40°C a +70°C
- PS: 35 bar
- Certificaciones: PED y UL/CSA

PARÁMETROS TÉCNICOS

- RFKA series forma angular
- Entrada conexión 3/8" rosca
- Tubo capilar de longitud 1,5m
- Puerto de compensación:
 - RFKA rosca/rosca tipo con conexión 1/4" rosca;
 - RFKA rosca/soldar tipo con 6mm conexión soldar

Válvula de Expansión Termostática

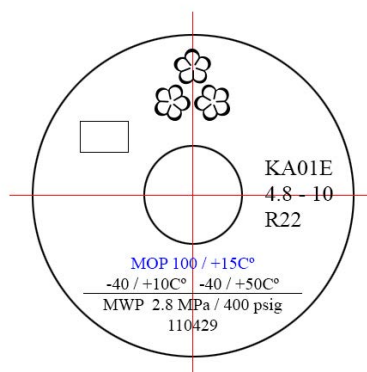


LEYENDA PARA DENOMINACIÓN DE MODELOS

Part number	Leyenda para Denominación de Modelos	
1	Código de Producto	Serie de Producto
	RFKA	Válvula de Expansión Termostática
2	Refrigerante	Descripción
	01	R22
	02	R407C
	03	R404A / R507A
	04	R134a
3	Compensación de Presión	Descripción
	E	Compensación de Presión Externa
	(Omitted)	Compensación de Presión Interna
4	Miscellaneous	Descripción
	xxxx	Dígitos para información adicional

EJEMPLO DENOMINACIÓN DE MODELOS

Part number				De acuerdo a la Leyenda para Denominación de Modelos
1	2	3	4	
RFKA	01	E	xxxx	Válvula de Expansión Termostática
RFKA	01	E	xxxx	Refrigerante R22
RFKA	01	E	xxxx	Toma para Compensación de Presión Externa
RFKA	01	E	xxxx	Dígitos para información adicional



Válvula de Expansión Termostática



PARÁMETROS TÉCNICOS

Ref. PS [MPa]	Modelo	Configuración multipack* 1)	Part number ¹⁾	Tipo Conexión	Rango Temp. ²⁾	MOP ³⁾	Entrada ØA	Salida ⁴⁾ ØB		Ext. ØC		
				In / Out / Ext. Compensación de presión	[°C]	[°C]	rosca	rosca	soldar		rosca	soldar
							[pulg]	[pulg]	[mm]	[pulg]	[pulg]	[mm]
R22 2,8	RFKA01-4.8-22	10200000602	RFK-24001	rosca / rosca	+10 a -40	-	3/8	1/2	-	-	-	-
	RFKA01E-4.8-13	10200000902	RFK-24002	rosca / rosca / rosca				1/2	-	-	1/4	-
	RFKA01-4.8-26	10201000202	RFK-24003	rosca / soldar				-	12	-	-	-
	RFKA01E-4.8-06	10200002102	RFK-24004	rosca / soldar / soldar				-	12	-	-	6
	RFKA01-4.8-07	10200000702	RFK-24005	rosca / soldar				-	-	1/2	-	-
	RFKA01E-4.8-08	10200000802	RFK-24006	rosca / soldar / soldar				-	-	1/2	-	1/4
R407C 2,8	RFKA02-5.2-24	10205024202	RFK-24007	rosca / rosca	+10 a -40	-	3/8	1/2	-	-	-	-
	RFKA02E-5.2-20	10200002002	RFK-24008	rosca / rosca / rosca				1/2	-	-	1/4	-
	RFKA02-5.2-27	10201000302	RFK-24009	rosca / soldar				-	12	-	-	-
	RFKA02E-5.2-28	10201006102	RFK-24010	rosca / soldar / soldar				-	12	-	-	6
	RFKA02-5.2-32	10201005902	RFK-24011	rosca / soldar				-	-	1/2	-	-
	RFKA02E-5.2-18	10200000502	RFK-24012	rosca / soldar / soldar				-	-	1/2	-	1/4
R404A / R507A 3,5	RFKA03-3.4-21	10200000402	RFK-24013	rosca / rosca	+10 a -40	-	3/8	1/2	-	-	-	-
	RFKA03E-3.4-15	10200001602	RFK-24014	rosca / rosca / rosca				1/2	-	-	1/4	-
	RFKA03-3.4-03	10200001202	RFK-24015	rosca / soldar				-	12	-	-	-
	RFKA03E-3.4-02	10200001102	RFK-24016	rosca / soldar / soldar				-	12	-	-	6
	RFKA03-3.4-09	10200001402	RFK-24017	rosca / soldar				-	-	1/2	-	-
	RFKA03E-3.4-10	10200001502	RFK-24018	rosca / soldar / soldar				-	-	1/2	-	1/4
R134a 2,1	RFKA04-4.0-23	10205024302	RFK-24019	rosca / rosca	+10 a -40	-	3/8	1/2	-	-	-	-
	RFKA04E-4.0-19	10200001902	RFK-24020	rosca / rosca / rosca				1/2	-	-	1/4	-
	RFKA04-4.0-29	10201000102	RFK-24021	rosca / soldar				-	12	-	-	-
	RFKA04E-4.0-17	10202000102	RFK-24022	rosca / soldar / soldar				-	12	-	-	6
	RFKA04-4.0-30	10201006202	RFK-24023	rosca / soldar				-	-	1/2	-	-
	RFKA04E-4.0-31	10201006002	RFK-24024	rosca / soldar / soldar				-	-	1/2	-	1/4

Nota: * Disponible también en configuración industrial. Para más detalles contacte con Sanhua.

1) Alcance del suministro: Cuerpo de válvula y bulbo termostático.

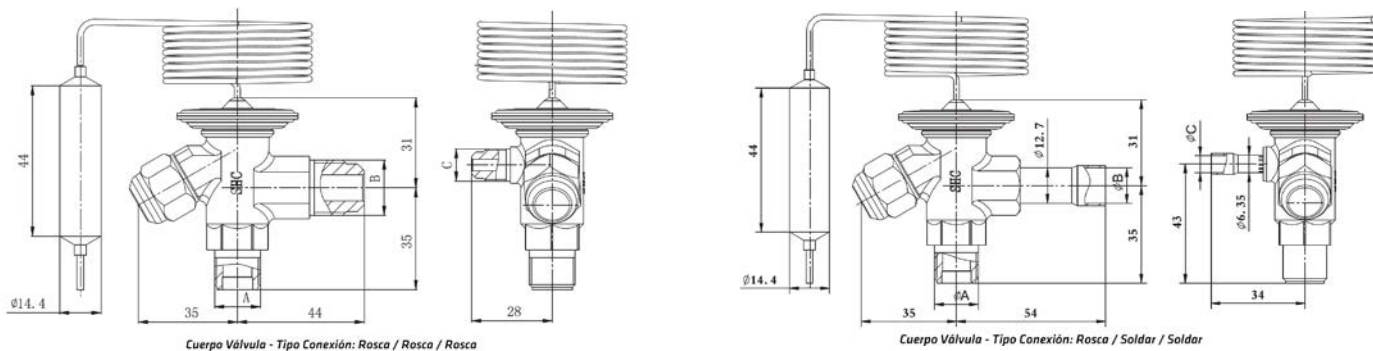
2) Temperatura de evaporación diferente, bajo pedido.

3) Función MOP, bajo pedido.

Válvula de Expansión Termostática

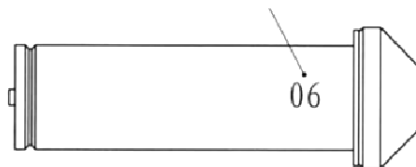


DIMENSIONES



ACCESORIOS

Número de Orificios

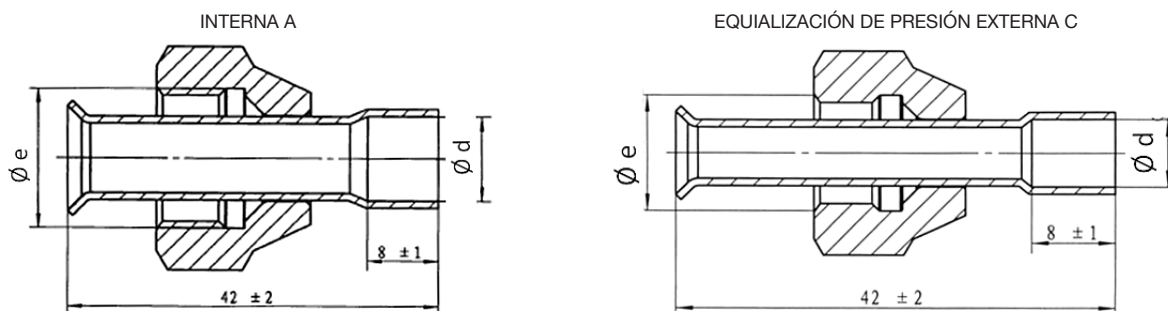


CAPACIDAD NOMINAL ORIFICIO

Orificio Modelo	Configuración multipack*	Part number	Número Orificios	Capacidad Nominal en [kW] ¹⁾			
				R22	R407C ²⁾	R404A / R507A	R134a
RFKA-023-0X	10200002202	RFK-24036	0X	1,04	1,09	0,76	0,62
RFKA-023-00	10200002302	RFK-24037	0	1,66	1,7	1,34	1,1
RFKA-023-01	10200002402	RFK-24038	1	3,5	3,62	3,06	2,18
RFKA-023-02	10200002502	RFK-24039	2	4,87	5	4,15	2,77
RFKA-023-03	10200002602	RFK-24040	3	6,82	7,02	6,01	4,07
RFKA-023-04	10200002702	RFK-24041	4	9,49	9,92	8,73	5,56
RFKA-023-05	10200002802	RFK-24042	5	14,9	14,8	12,5	8,35
RFKA-023-06	10200002902	RFK-24043	6	19,9	20,2	15,8	12,0

Nota: * Disponible también en configuración industrial. Para más detalles contacte con Sanhua.
 1) Condiciones nominales de trabajo: Temperatura de Condensación +38 °C; Temperatura de Evaporación: +4,4 °C; Temperatura de Líquido: +37 °C
 2) Los datos para R-407C se basan en las condiciones de: Punto de rocío.

Válvula de Expansión Termostática



ADAPTADORES DE SOLDAR PARA LA ENTRADA A DE RFKA

Modelo	Configuración multipack*	Part number	SAE Rosca Ø e	Conexión Soldar Ø d
RFKA-038-01	20201000302	RFK-24044	3/8"	3/8"
RFKA-038-02	20201000402	RFK-24045		10mm
RFKA-038-05	20200000202	RFK-24048		1/4"
RFKA-038-06	20200000302	RFK-24049		6mm

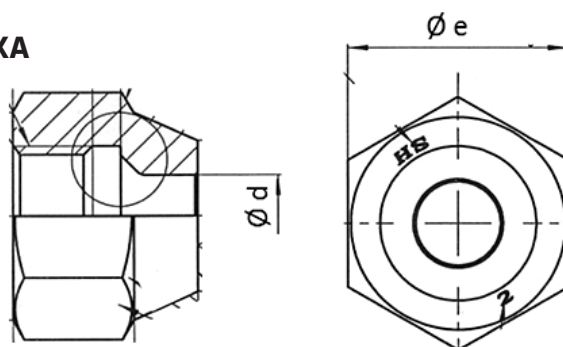
* Disponible también en configuración industrial. Para más detalles contacte con Sanhua.

ADAPTADORES DE SOLDAR PARA LA TOMA DE COMPENSACIÓN EXTERNA DE RFKA

Modelo	Configuración multipack*	Part number	SAE Rosca Ø e	Conexión Soldar Ø d
RFKA-038-03	20201000502	RFK-24046	1/4"	6mm
RFKA-038-04	20201000602	RFK-24047		1/4"

* Disponible también en configuración industrial. Para más detalles contacte con Sanhua.

TUERCAS ROSCADAS PARA RFKA



Modelo	Configuración multipack*	Part number	SAE Rosca	Diámetro tubería Ø d		Peso Ø e
			[pulg]	[mm]	[pulg]	[mm]
JZF-000-011072	20165119202	RFK-24050	1/4	6	1/4	17
JZF-000-011073	20165119302	RFK-24051	3/8	-	3/8	22
JZF-000-011074	20165119402	RFK-24052	1/2	12	1/2	24

* Disponible también en configuración industrial. Para más detalles contacte con Sanhua.



Información
técnica
sanhuacclimate.com

CHILLING

ideas worldwide



SANHUA INTERNATIONAL
info@sanhuaeurope.com

Certificado de registro
ISO 14001:2004



Certificado de registro
ISO 9001:2008



PREMIADO COMO
MEJOR PROVEEDOR DE:



B/S/H/



Válvula de Expansión Termostática

Las válvulas de expansión termostática serie RFKH se utilizan para ajustar la cantidad de refrigerante que entre en el evaporador, controlando al mismo tiempo el recalentamiento del refrigerante a la salida del mismo.

Se pueden utilizar con varios refrigerantes en cualquier condición de trabajo. Aplicaciones posibles son sistemas de refrigeración tales como: congeladores, fabricantes de hielo, deshumidificadores, así como sistemas de aire acondicionado y bomba de calor, en varios rangos de temperaturas.



CARACTERÍSTICAS

- CAPILAR Y BULBO TÉRMICO EN ACERO INOXIDABLE.
- ORIFICIO INTERCAMBIABLE, QUE PROPORCIONA VERSATILIDAD A LA VÁLVULA, EN CUANTO A STOCK, RANGO DE RENDIMIENTO Y MANTENIMIENTO.
- EL BULBO TÉRMICO UTILIZA UNA TECNOLOGÍA DE CARGA COMBINADA, PROPORCIONANDO UN GRADO DE RECALENTAMIENTO ESTABLE EN EL RANGO DE TEMPERATURA DE EVAPORADOR.
- SE PUEDE SUMINISTRAR VÁLVULAS CON FUNCIÓN MOP, PARA ASEGURAR UNA OPERACIÓN FIABLE DEL COMPRESOR.
- AMPLIO RANGO DE TEMPERATURA DE EVAPORACIÓN.
- RENDIMIENTO DEL CONTROL DEL RECALENTAMIENTO ESTABLE Y FIABLE.

ESPECIFICACIONES GENERALES:

- Aplicable para todos los refrigerantes HCFC y HFC: R22, R407C, R404A, R507, R134a, R404A, R410A, R407A, R407F ...
- Temp. Ambiente (min/max): -35°C/+55°C
- Temp. Evaporación media(min/max): -40°C/+70°C
- Presión máx. de operación PS: 4.6 MPa (46 bar)
- Posición de instalación:
 - Preferiblemente con la cabeza de la válvula hacia arriba.
 - La dirección de flujo entre la entrada A y la salida B.
- Certificaciones: PED y UL/CSA

ESPECIFICACIONES TÉCNICAS:

- Serie RFKH en foma de angulo 90°-
- Entrada conexión rosca 3/8"
- Longitud del Tubo capilar: 1.5 m
- Puerto de compensación:
 - RFKH roscar/rosca tipo con conexión roscada de 1/4".
 - RFKH roscar/soldar tipo con conexión soldar, tipo 6mm.

Válvula de Expansión Termostática

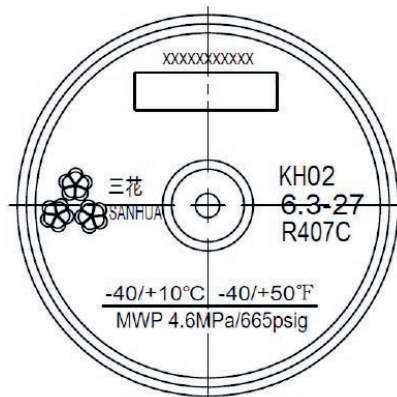


LEYENDA PARA DENOMINACIÓN DE MODELOS

Part number	Leyenda para Denominación de Modelos	
1	Código de Producto	Serie de Producto
	RFKH	Válvula de Expansión Termostática
2	Refrigerante	Descripción
	01	R22
	02	R407C
	03	R404A / R507A
	04	R134a
	05	R410A
	07	R407A / R407F
	04	R134a
3	Compensación de Presión	Descripción
	E (Omitted)	Compensación de Presión Externa Compensación de Presión Interna
4	Miscellaneous	Descripción
	xxxx	Digitos para información adicional

EJEMPLO DENOMINACIÓN DE MODELOS

Part number				De acuerdo a la Leyenda para Denominación de Modelos
1	2	3	4	
RFKA	01	E	xxxx	Válvula de Expansión Termostática
RFKA	01	E	xxxx	Refrigerante R22
RFKA	01	E	xxxx	Toma para Compensación de Presión Externa
RFKA	01	E	xxxx	Digitos para información adicional



Válvula de Expansión Termostática



PARÁMETROS TÉCNICOS

Tabla A: Modelos con campo N: rango de temperatura de -40°C a +10°C

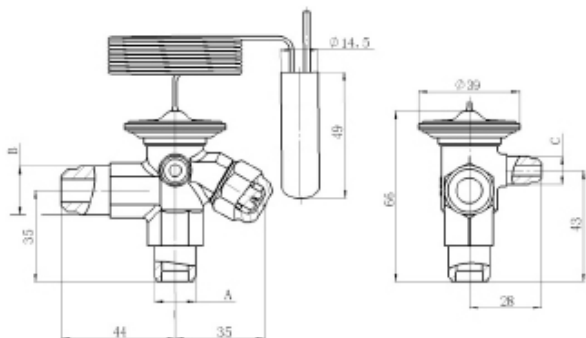
Ref. PS [Mpa]	Modelo	Configuración industrial ¹⁾	Part Number ¹⁾	Tipo Conexión	Inlet ØA	Outlet ØB			Ext. ØC	
				In / Out / Ext. Compensación de presión	rosca	rosca	soldar		rosca	soldar
					[pulg]	[pulg]	[mm]	[pulg]	[pulg]	[mm]
R22 4,6	RFKH 01-6.0-22	10201002502	RFK-24061	rosca / rosca	3/8	1/2	-	-	-	-
	RFKH01E-6.0-13	10201002402	RFK-24062	rosca / rosca / rosca		1/2	-	-	1/4	-
	RFKH01-6.0-26	10201002602	RFK-24063	rosca / soldar		-	12	-	-	-
	RFKH01E-6.0-06	10201002102	RFK-24064	rosca / soldar / soldar		-	12	-	-	6
	RFKH01-6.0-07	10201002202	RFK-24065	rosca / soldar		-	-	1/2	-	-
	RFKH01E-6.0-08	10201002302	RFK-24066	rosca / soldar / soldar		-	-	1/2	-	1/4
R407C 4,6	RFKH02-6.3-24	10201002902	RFK-24067	rosca / rosca	3/8	1/2	-	-	-	-
	RFKH02E-6.3-20	10201002802	RFK-24068	rosca / rosca / rosca		1/2	-	-	1/4	-
	RFKH02-6.3-27	10201003002	RFK-24069	rosca / soldar		-	12	-	-	-
	RFKH02E-6.3-28	10201003102	RFK-24070	rosca / soldar / soldar		-	12	-	-	6
	RFKH02-6.3-32	10201003202	RFK-24071	rosca / soldar		-	-	1/2	-	-
	RFKH02E-6.3-18	10201002702	RFK-24072	rosca / soldar / soldar		-	-	1/2	-	1/4
R404A / R507A 4,6	RFKH03-4.8-21	10201003702	RFK-24073	rosca / rosca	3/8	1/2	-	-	-	-
	RFKH03E-4.8-15	10201003802	RFK-24074	rosca / rosca / rosca		1/2	-	-	1/4	-
	RFKH03-4.8-03	10201003402	RFK-24075	rosca / soldar		-	12	-	-	-
	RFKH03E-4.8-02	10201003302	RFK-24076	rosca / soldar / soldar		-	12	-	-	6
	RFKH03-4.8-09	10201003502	RFK-24077	rosca / soldar		-	-	1/2	-	-
	RFKH03E-4.8-10	10201003602	RFK-24078	rosca / soldar / soldar		-	-	1/2	-	1/4
R134a 4,6	RFKH04-2.9-23	10201004102	RFK-24079	rosca / rosca	3/8	1/2	-	-	-	-
	RFKH04E-2.9-19	10201004002	RFK-24080	rosca / rosca / rosca		1/2	-	-	1/4	-
	RFKH04-2.9-29	10201004202	RFK-24081	rosca / soldar		-	12	-	-	-
	RFKH04E-2.9-17	10201003902	RFK-24082	rosca / soldar / soldar		-	12	-	-	6
	RFKH04-2.9-30	10201004302	RFK-24083	rosca / soldar		-	-	1/2	-	-
	RFKH04E-2.9-31	10201004402	RFK-24084	rosca / soldar / soldar		-	-	1/2	-	1/4
R410A 4,6	RFKH05-6.8-66	10201005702	RFK-24085	rosca / rosca	3/8	1/2	-	-	-	-
	RFKH05E-6.8-33	10201005202	RFK-24086	rosca / rosca / rosca		1/2	-	-	1/4	-
	RFKH05-6.8-37	10201005602	RFK-24087	rosca / soldar		-	12	-	-	-
	RFKH05E-6.8-36	10201005502	RFK-24088	rosca / soldar / soldar		-	12	-	-	6
	RFKH05-6.8-35	10201005402	RFK-24089	rosca / soldar		-	-	1/2	-	-
	RFKH05E-6.8-34	10201005302	RFK-24090	rosca / soldar / soldar		-	-	1/2	-	1/4
R407A / R407F 4,6	RFKH07-6.0-43	10201004802	RFK-24091	rosca / rosca	3/8	1/2	-	-	-	-
	RFKH07E-6.0-42	10201004702	RFK-24092	rosca / rosca / rosca		1/2	-	-	1/4	-
	RFKH07-6.0-44	10201004902	RFK-24093	rosca / soldar		-	12	-	-	-
	RFKH07E-6.0-41	10201004602	RFK-24094	rosca / soldar / soldar		-	12	-	-	6
	RFKH07-6.0-45	10201005002	RFK-24095	rosca / soldar		-	-	1/2	-	-
	RFKH07E-6.0-46	10201005102	RFK-24096	rosca / soldar / soldar		-	-	1/2	-	1/4

Nota: Alcance del suministro: Cuerpo de Válvula, capilar y bulbo.
 2) Temperatura de evaporación diferente, bajo pedido.
 3) Función MOP bajo pedido.

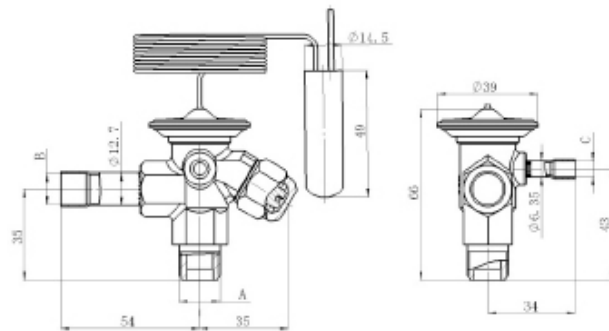
Válvula de Expansión Termostática



DIMENSIONES



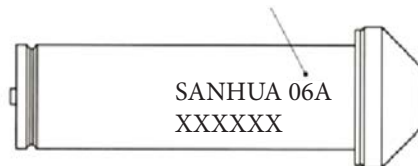
Cuerpo de válvula - tipo de conexión: rosca/rosca/rosca



Cuerpo de válvula - tipo de conexión: rosca/soldar/rosca

ACCESORIOS

Número de orificio

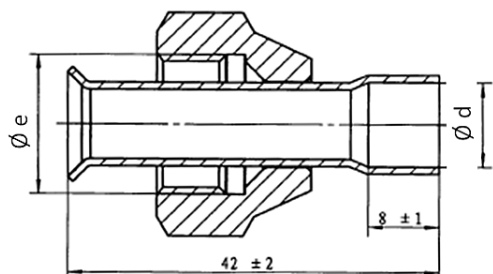


ORIFICE

Orificio Modelo	Configuración industrial	Part Number	Número Orificios	Capacidad Nominal ¹⁾ [kW]					
				R22	R407C	R404A R507A	R134a	R410A	R407A R407F
RFKH-023-0X	10202001702	RFK-24097	0X	1.0	1.0	0.7	0.69	1.1	1.0
RFKH-023-00	10202001002	RFK-24098	0	1.9	2.1	1.4	1.2	2.2	1.8
RFKH-023-01	10202001102	RFK-24099	1	3.8	4.0	2.8	2.1	4.5	3.7
RFKH-023-02	10202001202	RFK-24100	2	5.1	5.4	4.0	2.7	5.6	5.1
RFKH-023-03	10202001302	RFK-24101	3	8.6	9.2	6.8	4.4	10.0	8.6
RFKH-023-04	10202001402	RFK-24102	4	13.2	13.9	10.8	6.5	15.2	13.4
RFKH-023-05	10202001502	RFK-24103	5	18.1	18.5	14.1	8.6	19.1	17.6
RFKH-023-06	10202001602	RFK-24104	6	21.3	22.1	16.8	10.3	24.0	21.2

Nota: 1) Condiciones de Trabajo Nominales: Temperatura de condensación: 38°C / Temperatura de evaporación: +4.4°C / Temperatura de líquido: 37°C
 2) Datos para el gas R-407C basados en condiciones de Punto de rocío.

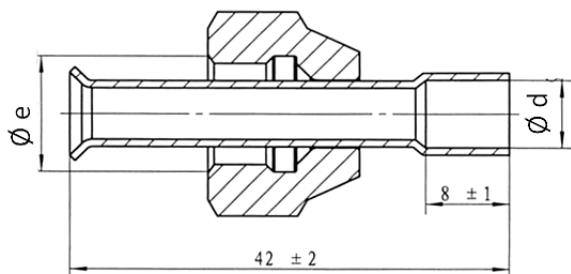
Válvula de Expansión Termostática



ADAPTADORES DE SOLDAR PARA LA ENTRADA A DE RFKH

Modelo	Configuración industrial	Part Number ¹⁾	SAE Rosca Ø e	Conexión Soldar Ø d
RFKA-038-01	20201000302	RFK-24044	3/8"	3/8"
RFKA-038-02	20201000402	RFK-24045		10mm
RFKA-038-05	20200000202	RFK-24048		1/4"
RFKA-038-06	20200000302	RFK-24049		6mm

Nota: 1) Ampliación de pedido: tuerca roscada y tubería de cobre



ADAPTADORES DE SOLDAR PARA TOMA DE COMPENSACIÓN EXTERNA DE RFKH

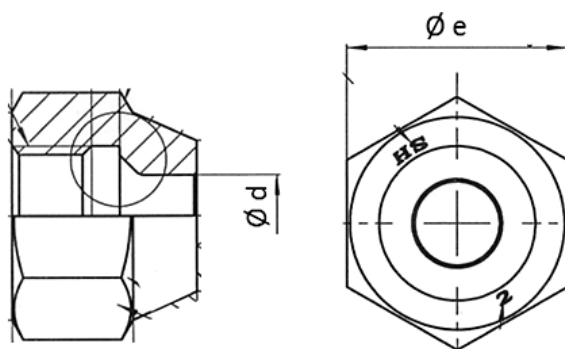
Modelo	Configuración industrial	Part Number ¹⁾	SAE Rosca Ø e	Conexión Soldar Ø d
RFKA-038-03	20201000502	RFK-24046	1/4"	6mm
RFKA-038-04	20201000602	RFK-24047		1/4"

Nota: 1) Ampliación de pedido: tuerca roscada y tubería de cobre



TUERCAS ROSCADAS PARA RFKH

Modelo	Configuración industrial	Part Number	SAE Rosca	Diámetro tubería $\varnothing d$		Peso $\varnothing e$
			[pulg]	[mm]	[pulg]	[mm]
JZF-000-011072	20165119202	RFK-24050	1/4	6	1/4	17
JZF-000-011073	20165119302	RFK-24051	3/8	-	3/8	22
JZF-000-011074	20165119402	RFK-24052	1/2	12	1/2	24



Válvula de Expansión Termostática

Las válvulas de expansión termostática serie RFGB se usan para ajustar la cantidad de refrigerante que entra en el evaporador, controlando al mismo tiempo el recalentamiento del refrigerante a la salida del mismo. Se pueden utilizar con varios refrigerantes en cualquier condición de trabajo. Aplicaciones posibles son sistemas de congelación, fabricantes de hielo, secaderos, así como aire acondicionado y bombas de calor en varios rangos de temperaturas.



CARACTERÍSTICAS

- DISEÑO COMPACTO CON ORIFICIO INCORPORADO.
- CONSTRUCCIÓN DE CABEZAL TERMOSTÁTICO "CALIENTE" PARA UNA MAYOR FIABILIDAD.
- TODAS LAS CONEXIONES DE TUBERÍAS SON DE COBRE.
- DISPONIBLE VÁLVULAS CON FUNCIÓN MOP PARA ASEGURAR UN BUENA FIABILIDAD EN EL FUNCIONAMIENTO DEL COMPRESOR.
- APLICABLE PARA UN GRAN RANGO DE TEMPERATURA DE EVAPORACIÓN.
- FUNCIONAMIENTO DEL CONTROL DEL RECALENTAMIENTO CONSTANTE Y FIABLE.

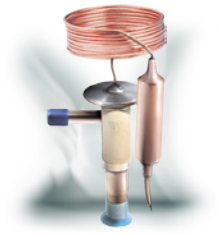
ESPECIFICACIONES GENERALES

- Aplicable para todos los refrigerantes HCFC y HFC como: R22, R134a, R404A, R407C, R507A...
- Temperatura ambiente min./max.: -35°C/+55°C
- Temperatura del medio TS min./max.: -40°C / +70°C
- Presión máxima de trabajo PS:
- Posición de instalación:
 - preferiblemente con la cabeza de la válvula hacia arriba
 - Dirección del flujo: desde entrada A hasta salida B
- Certificaciones: UL/CSA y declaración PED

1) La presión máx. de operación está relacionada con el refrigerante utilizado

PARÁMETROS TÉCNICOS

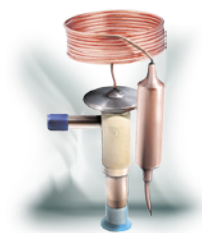
- RFGB con diseño en ángulo recto con control del recalentamiento
- Válvula RFGB con diseño en ángulo recto con opciones de recalentamiento preestablecido desde fábrica
- Ambas versiones disponibles con las siguientes conexiones soldar:
 - Sist. métrico: entrada 6mm ODF/ salida 10mm ODF o entrada 10mm ODF/ salida 12mm ODF
 - Sist. imperial: entrada 1/4" ODF/ salida 3/8" ODF o entrada 3/8" ODF/ salida 1/2" ODF
- Puerto de compensación disponible como opción:
 - Sist. métrico: 6mm ODF (disponible para modelos con conexión soldar)
 - Sist. imperial: 1/4" ODF (disponible para modelos con conexión soldar)
- Longitud de tubo capilar: 800mm



LEYENDA PARA LA DENOMINACIÓN DE MODELOS

Número de posición	Leyenda para la denominación de modelos	
1	Código de producto	Serie de producto
	RFGB	Válvula de expansión termostática con orificio incorporado
2	Refrigerante	Descripción
	1	R22
	2	R407C
	3	R404A / R507A
4	4	R134a
	Compensación de presión	Descripción
	E	Compensación de presión externa
	(Omitido)	Compensación de presión interna
4	Tamaño	Tamaño orificio interior
	De1 a 5	Tamaño: proporcional al tamaño del orificio y a la capacidad nominal
5	Diseño	Descripción
	S	Recto
	A	En ángulo
6	Tipo de conexión	Descripción
	M6	Sist. métrico: Entrada 6mm / outlet 10mm
	M10	Sist. métrico: Entrada 10mm / outlet 12mm
	2	Sist. imperial: Entrada 1/4" / outlet 3/8"
7	3	Sist. imperial: Entrada 3/8" / outlet 1/2"
	Miscellaneous	Descripción
xxx	Dígitos para información adicional, recalentamiento estático, MOP, orificio de sangrado	

Válvula de Expansión Termostática



EJEMPLO DE DENOMINACIÓN DE MODELOS

Número de posición							Según la leyenda para la denominación de modelos
1	2	3	4	5	6	7	
RFGB	04	E	3	S	M6	xxxx	Válvula de expansión termostática con orificio incorporado
RFGB	04	E	3	S	M6	xxxx	Refrigerante: R134a
RFGB	04	E	3	S	M6	xxxx	Con conexión para compensación de presión externa
RFGB	04	E	3	S	M6	xxxx	Capacidad: válvula y orificio tamaño 3
RFGB	04	E	3	S	M6	xxxx	Diseño: recto
RFGB	04	E	3	S	M6	xxxx	Conexión de tubería: sist. métrico: entrada 6mm/salida 10mm
RFGB	04	E	3	S	M6	xxxx	Dígitos para información adicional

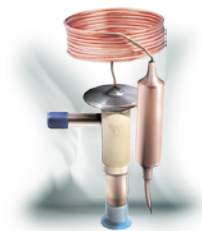
DATOS TÉCNICOS

R22			R407C ³⁾			R404A / R507A			R134a		
PS: 2,8 MPa			PS: 2,8 MPa			PS: 3,5 MPa			PS: 2,1 MPa		
Modelo ⁴⁾	Capacidad		Modelo ⁴⁾	Capacidad		Modelo ⁴⁾	Capacidad		Modelo ⁴⁾	Capacidad	
	[USRT]	[kW]		[USRT]	[kW]		[USRT]	[kW]		[USRT]	[kW]
RFGB 01 -1 RFGB 01E-1	0,48	1,7	RFGB 02 -1 RFGB 02E-1	0,48	1,7	RFGB 03 -1 RFGB 03E-1	0,34	1,2	RFGB 04 -1 RFGB 04E-1	0,31	1,1
RFGB 01 -2 RFGB 01E-2	0,82	2,9	RFGB 02 -2 RFGB 02E-2	0,85	3,0	RFGB 03 -2 RFGB 03E-2	0,65	2,3	RFGB 04 -2 RFGB 04E-2	0,43	1,5
RFGB 01 -3 RFGB 01E-3	1,4	4,8	RFGB 02 -3 RFGB 02E-3	1,4	5,0	RFGB 03 -3 RFGB 03E-3	1,2	4,3	RFGB 04 -3 RFGB 04E-3	0,77	2,7
RFGB 01 -4 RFGB 01E-4	2,0	6,9	RFGB 02 -4 RFGB 02E-4	2,0	7,2	RFGB 03 -4 RFGB 03E-4	1,8	6,4	RFGB 04 -4 RFGB 04E-4	1,1	4,0
RFGB 01 -5 RFGB 01E-5	2,3	8,1	RFGB 02 -5 RFGB 02E-5	2,4	8,4	RFGB 03 -5 RFGB 03E-5	2,1	7,5	RFGB 04 -5 RFGB 04E-5	1,3	4,6

Nota:

- 1) Capacidad nominal válida para: Versión "S" diseño recto y versión "A" en ángulo
Versión conexión en sistema métrico y sistema Imperial
- 2) Condiciones de trabajo nominal: temperatura de condensación: 38°C, temperatura de evaporación +4.4°C, temperatura de líquido 37°C
- 3) Datos para R407C basados en condiciones de punto de rocío
- 4) El modelo en esta tabla hace referencia a los 4 primeros dígitos de la referencia completa del modelo

Válvula de Expansión Termostática



MODELOS

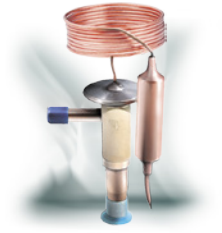
Rango de temperatura de evaporación a: +10°C...-40°C ¹⁾

Modelo ^{2) 3) 4) 5)}				Conexiones (Soldar ODF)					
Cuerpo de válvula Todos los refrigerantes	Capacidad Todos los tamaños	Diseño ⁶⁾ Recto / ángulo	Conexiones Métrico / Imperial	Entrada		Salida		Compensación de presión	
				[mm]	[pulg]	[mm]	[pulg]	[mm]	[pulg]
RFGB 01 - RFGB 02 - RFGB 03 - RFGB 04 -	1 - 2 - 3 - 4 - 5 -	S -	M6	6	-	10	-	-	-
			M10	10	-	12	-	-	-
			2	-	1/4	-	3/8	-	-
			3	-	3/8	-	1/2	-	-
	A -	M6	6	-	10	-	-	-	
		M10	10	-	12	-	-	-	
		2	-	1/4	-	3/8	-	-	
		3	-	3/8	-	1/2	-	-	
RFGB 01E - RFGB 02E - RFGB 03E - RFGB 04E -	1 - 2 - 3 - 4 - 5 -	S -	M6	6	-	10	-	6	-
			M10	10	-	12	-	6	-
			2	-	1/4	-	3/8	-	1/4
			3	-	3/8	-	1/2	-	1/4
	A -	M6	6	-	10	-	6	-	
		M10	10	-	12	-	6	-	
		2	-	1/4	-	3/8	-	1/4	
		3	-	3/8	-	1/2	-	1/4	

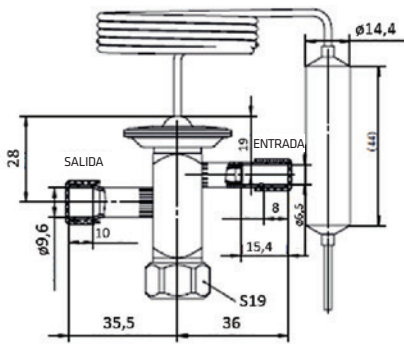
Nota:

- 1) Distinto rango de temperatura de evaporación según solicitud
- 2) Alcance del suministro: cuerpo de válvula y bulbo termostático
- 3) Función MOP opcional
- 4) Solicite plazo de entrega
- 5) El modelo hace referencia a los 6 primeros dígitos de la referencia completa del modelo
- 6) Recalentamiento: - Diseño recto "S" con ajustes disponibles
- Diseño en ángulo "A" con ajustes establecidos desde fábrica

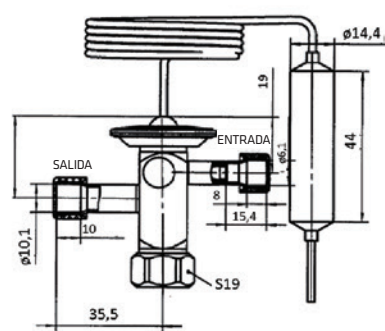
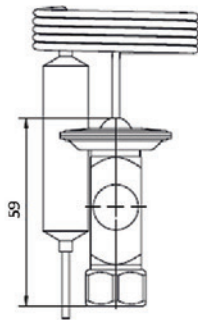
Válvula de Expansión Termostática



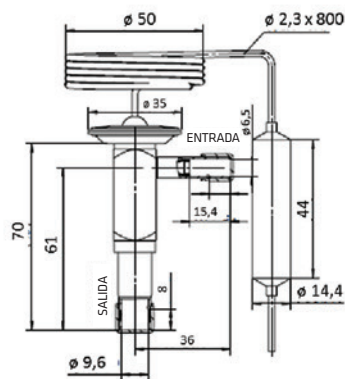
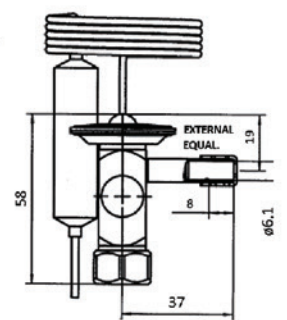
DIMENSIONES



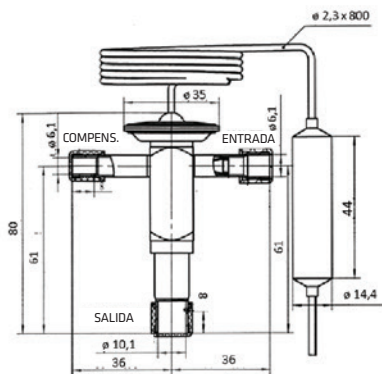
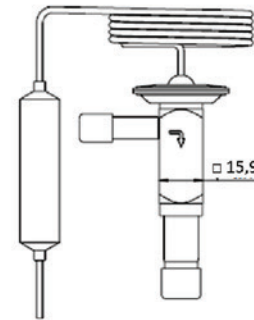
Diseño recto con compensación de presión interna



Diseño recto con compensación de presión externa



Diseño en ángulo con compensación de presión interna



Diseño en ángulo con compensación de presión externa

SANHUA TU HOJA DE RUTA HACIA LA DIRECTIVA DE EFICIENCIA Y ENERGÍA

TE POSICIONA UN PASO POR DELANTE RESPECTO
A LOS PRÓXIMOS DESAFÍOS EUROPEOS
MEDIOAMBIENTALES Y EN EFICIENCIA ENERGÉTICA

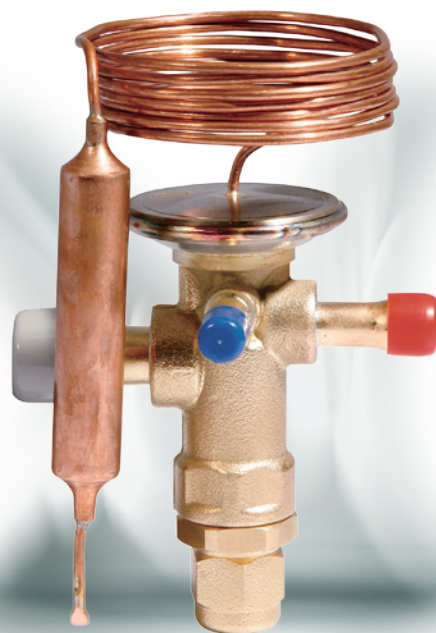
eco
GREEN



sanhuaclimate.com

Válvula de Expansión Termostática

Las válvulas de expansión termostática serie RFGD se usan para ajustar la cantidad de refrigerante que entra en el evaporador, controlando al mismo tiempo el recalentamiento del refrigerante a la salida del mismo. Se pueden utilizar con varios refrigerantes en cualquier condición de trabajo. Aplicaciones posibles son sistemas de congelación, fabricantes de hielo, secaderos, así como aire acondicionado y bombas de calor en varios rangos de temperaturas.



CARACTERÍSTICAS

- DISEÑO COMPACTO CON ORIFICIO INCORPORADO
- CONSTRUCCIÓN DE CABEZAL TERMOSTÁTICO "CALIENTE" PARA UNA MAYOR FIABILIDAD.
- TODAS LAS CONEXIÓN DE TUBERÍA SON DE COBRE
- VÁLVULAS CON FUNCIÓN MOP PARA ASEGURAR UNA BUENA FIABILIDAD EN EL FUNCIONAMIENTO DEL COMPRESOR
- APLICABLE EN UN AMPLIO RANGO DE TEMPERATURA DE EVAPORACIÓN
- FUNCIONAMIENTO DEL CONTROL DE RECALENTAMIENTO FIABLE Y CONSTANTE
- PUERTO DE COMPENSACIÓN DISEÑADO PARA CICLOS REVERSIBLES
- EL BULBO TERMOSTÁTICO UTILIZA LA TECNOLOGÍA DE CARGA CRUZADA, PROPORCIONADO UN GRADO DE RECALENTAMIENTO CONSTANTE A LO LARGO DE TODO EL RANGO DE TEMPERATURAS DE EVAPORACIÓN

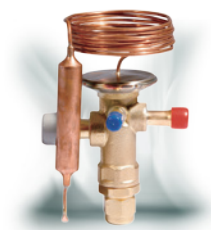
ESPECIFICACIONES GENERALES

- Aplicable para todos los refrigerante HCFC y HFC habituales como: R22, R134a, R404A, R407C, R410A, R507
- * Temperatura ambiente min./max.: -35°C/+55°C
- * Temperatura del medio TS min./max.: -40°C/+70°C
-60°C/+70°C

- Max. presión de operación PS: 2,1...4,5MPa (21...45 bar)¹⁾
- *Posición de la instalación:
 - preferiblemente con el cabezal hacia arriba.
 - Dirección del flujo principal desde entrada A a salida B.
- * Certificaciones: UL/CSA y declaración PED.

1) La presión máx. de operación está relacionada con el refrigerante utilizado

Válvula de Expansión Termostática



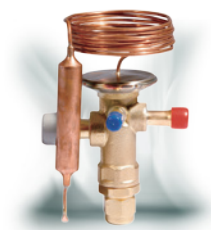
CARACTERÍSTICAS TÉCNICAS

- Válvulas RFGD disponibles en diseño recto con ajustes de recalentamiento en campo.
- Disponibles para las siguientes conexiones soldar:
 - Métrico: Entrada 10mm ODF/ Salida 16mm ODF o Entrada 12mm ODF/ Salida 22mm ODF o Entrada 16mm ODF/ Salida 22mm ODF
 - Imperial: Entrada 3/8" ODF/ Salida 5/8" ODF o Entrada 1/2" ODF/ Salida 7/8" ODF o Entrada 5/8" ODF/ Salida 7/8" ODF
- RFGD disponibles con 3 rangos de temperaturas diferentes:
 - desde -40°C a +10°C
 - desde -40°C a -5°C
 - desde -60°C a -25°C
- Puerto de compensación opcional:
 - Métrico: 6mm ODF (para modelos con conexión soldar en cm)
 - Imperial: 1/4" ODF (para modelos con conexión soldar en pulgadas)
- Longitud tubo capilar de 1500mm como estándar. Distinta longitud según solicitud.
- Valores MOP standard:
 - Rango de Temp. -40°C a +10°C: MOP: +15°C o MOP no presente
 - Rango de Temp. -40°C a -5°C: MOP: 0°C
 - Rango de Temp. -60°C a -25°C: MOP: -20°C

DENOMINACIÓN DE MODELOS

Número de posición	Leyenda para la denominación de modelos	
1	Código de producto	Serie de producto
	RFGD	Válvula de expansión termostática con orificio incorporado
2	Refrigerante	Descripción
	1	R22
	2	R407C
	3	R404A / R507
	4	R134a
	5	R410A
3	Presión de compensación	Descripción
	E (omitido)	Compensación de presión externa Compensación de presión interna
4	Tamaño	Tamaño del orificio interno
	Desde 1 a 6	Tamaño de la válvula: proporcional al tamaño del orificio y a la capacidad nominal
5	Tipo conexión	Descripción
	M10	Sist. Métrico: entrada 10mm / salida 16mm
	M12	Sist. Métrico: entrada 12mm / salida 22mm
	M16	Sist. Métrico: entrada 16mm / salida 22mm
	3	Sist. Imperial: entrada 3/8" / salida 5/8"
	4	Sist. Imperial: entrada 1/2" / salida 7/8"
	5	Sist. Imperial: entrada 5/8" / salida 7/8"
6	Miscellaneous	Descripción
	xxx	Dígitos para información adicional como recalentamiento estático, MOP, Bleed...

Válvula de Expansión Termostática



EJEMPLO DENOMINACIÓN DE MODELOS

Número de posición						Según la leyenda para la denominación de modelos
1	2	3	4	5	6	
RFGD	04	E	3	M16	xxxx	Válvula de expansión termostática con orificio incorporado
RFGD	04	E	3	M16	xxxx	Refrigerante: R134a
RFGD	04	E	3	M16	xxxx	Con conexión para compensación de presión externa
RFGD	04	E	3	M16	xxxx	Capacidad: válvula y orificio tamaño 3
RFGD	04	E	3	M16	xxxx	Conexiones: sist. métrico entra 16mm / salida 22mm
RFGD	04	E	3	M16	xxxx	Dígitos para información adicional

DATOS TÉCNICOS

Capacidades nominales¹

R22			R407C ²⁾			R404A / R507A			R134a			R410A		
PS: 2,8 MPa			PS: 2,8 MPa			PS: 3,5 MPa			PS: 2,1 MPa			PS: 4,5 MPa		
Modelo ³⁾	Capacidad ¹⁾		Modelo ³⁾	Capacidad ¹⁾		Modelo ³⁾	Capacidad ¹⁾		Modelo ³⁾	Capacidad ¹⁾		Modelo ³⁾	Capacidad ¹⁾	
	[USRT]	[kW]		[USRT]	[kW]		[USRT]	[kW]		[USRT]	[kW]		[USRT]	[kW]
RFGD 01-1	3,0	10,6	RFGD 02-1	3,1	10,9	RFGD 03-1	2,0	7,0	RFGD 04-1	1,8	6,3	RFGD 05-1	3,5	12,3
RFGD 01E-1			RFGD 02E-1			RFGD 03E-1			RFGD 04E-1			RFGD 05E-1		
RFGD 01-2	4,0	14,1	RFGD 02-2	4,2	14,8	RFGD 03-2	2,8	9,8	RFGD 04-2	2,5	8,8	RFGD 05-2	4,5	15,8
RFGD 01E-2			RFGD 02E-2			RFGD 03E-2			RFGD 04E-2			RFGD 05E-2		
RFGD 01-3	6,0	21,1	RFGD 02-3	6,3	22,2	RFGD 03-3	4,2	14,8	RFGD 04-3	3,6	12,7	RFGD 05-3	7,0	24,6
RFGD 01E-3			RFGD 02E-3			RFGD 03E-3			RFGD 04E-3			RFGD 05E-3		
RFGD 01-4	7,5	26,4	RFGD 02-4	8,1	28,5	RFGD 03-4	5,4	19,0	RFGD 04-4	4,6	16,2	RFGD 05-4	8,6	30,2
RFGD 01E-4			RFGD 02E-4			RFGD 03E-4			RFGD 04E-4			RFGD 05E-4		
RFGD 01-5	9,0	31,7	RFGD 02-5	9,4	33,1	RFGD 03-5	6,4	22,5	RFGD 04-5	5,5	19,3	RFGD 05-5	10,6	37,3
RFGD 01E-5			RFGD 02E-5			RFGD 03E-5			RFGD 04E-5			RFGD 05E-5		
RFGD 01-6	11,0	38,7	RFGD 02-6	11,7	41,1	RFGD 03-6	7,8	27,4	RFGD 04-6	6,8	23,9	RFGD 05-6	12,8	45,0
RFGD 01E-6			RFGD 02E-6			RFGD 03E-6			RFGD 04E-6			RFGD 05E-6		

Nota:

1) Capacidades nominales según las siguientes condiciones de trabajo:

Temperatura de condensación: 38°C, temperatura de evaporación +4,4°C, temperatura de líquido: 37°C, Recalentamiento estático: 3,5K.

2) Datos para R407C basados en condiciones de punto de rocío.

3) El modelo hace referencia a los 4 primeros dígitos de la referencia modelo completo.

Válvula de Expansión Termostática

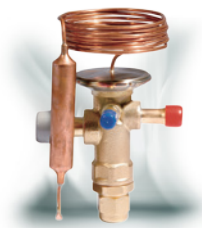


MODELOS CON COMPENSACIÓN INTERNA

Modelo										Rango de temperatura			
Ref.	Cuerpo	Capacidad todos los tamaños	Conexiones tuberías Métrico / Imperial	Entrada		Salida		Compensación de presión		-40°C a +10°C		-40°C a -5°C	-60°C a -20°C
				[mm]	[pulg]	[mm]	[pulg]	[mm]	[pulg]	No MOP	MOP: +15°C	MOP: 0°C	MOP: -20°C
R22	RFGD 01	1	M10	10	-	16	-	-	-	B.S.	B.S.	B.S.	B.S.
		2	M12	12	-	22	-	-	-	B.S.	B.S.	B.S.	B.S.
		3	M16	16	-	22	-	-	-	B.S.	B.S.	B.S.	B.S.
		4	3	-	3/8	-	5/8	-	-	B.S.	B.S.	B.S.	B.S.
		5	4	-	1/2	-	7/8	-	-	B.S.	B.S.	B.S.	B.S.
		6	5	-	5/8	-	7/8	-	-	B.S.	B.S.	B.S.	B.S.
R407C	RFGD 02	1	M10	10	-	16	-	-	-	B.S.	B.S.	B.S.	B.S.
		2	M12	12	-	22	-	-	-	B.S.	B.S.	B.S.	B.S.
		3	M16	16	-	22	-	-	-	B.S.	B.S.	B.S.	B.S.
		4	3	-	3/8	-	5/8	-	-	B.S.	B.S.	B.S.	B.S.
		5	4	-	1/2	-	7/8	-	-	B.S.	B.S.	B.S.	B.S.
		6	5	-	5/8	-	7/8	-	-	B.S.	B.S.	B.S.	B.S.
R404A / R507	RFGD 03	1	M10	10	-	16	-	-	-	B.S.	B.S.	B.S.	B.S.
		2	M12	12	-	22	-	-	-	B.S.	B.S.	B.S.	B.S.
		3	M16	16	-	22	-	-	-	B.S.	B.S.	B.S.	B.S.
		4	3	-	3/8	-	5/8	-	-	B.S.	B.S.	B.S.	B.S.
		5	4	-	1/2	-	7/8	-	-	B.S.	B.S.	B.S.	B.S.
		6	5	-	5/8	-	7/8	-	-	B.S.	B.S.	B.S.	B.S.
R134a	RFGD 04	1	M10	10	-	16	-	-	-	B.S.	B.S.	B.S.	B.S.
		2	M12	12	-	22	-	-	-	B.S.	B.S.	B.S.	N.D.
		3	M16	16	-	22	-	-	-	B.S.	B.S.	B.S.	N.D.
		4	3	-	3/8	-	5/8	-	-	B.S.	B.S.	B.S.	N.D.
		5	4	-	1/2	-	7/8	-	-	B.S.	B.S.	B.S.	N.D.
		6	5	-	5/8	-	7/8	-	-	B.S.	B.S.	B.S.	N.D.
R410A	RFGD 05	1	M10	10	-	16	-	-	-	B.S.	B.S.	B.S.	N.D.
		2	M12	12	-	22	-	-	-	B.S.	B.S.	B.S.	N.D.
		3	M16	16	-	22	-	-	-	B.S.	B.S.	B.S.	N.D.
		4	3	-	3/8	-	5/8	-	-	B.S.	B.S.	B.S.	N.D.
		5	4	-	1/2	-	7/8	-	-	B.S.	B.S.	B.S.	N.D.
		6	5	-	5/8	-	7/8	-	-	B.S.	B.S.	B.S.	N.D.

Nota: 1) Alcance del suministro: cuerpo de válvula y bulbo termostático.
 2) B.S. : Bajo solicitud.
 3) N.D.: No disponible.

Válvula de Expansión Termostática

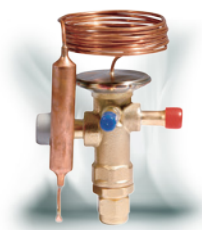


MODELOS CON COMPENSACIÓN EXTERNA

Modelo										Rango de temperatura			
Ref.	Cuerpo	Capacidad todos los tamaños	Conexiones tuberías Métrico / Imperial	Entrada		Salida		Compensación de presión		-40°C a +10°C		-40°C a -5°C	-60°C a -20°C
				[mm]	[pulg]	[mm]	[pulg]	[mm]	[pulg]	No MOP	MOP: +15°C	MOP: 0°C	MOP: -20°C
R22	RFGD 01E	1	M10	10	-	16	-	-	-	B.S.	B.S.	B.S.	B.S.
		2	M12	12	-	22	-	-	-	B.S.	B.S.	B.S.	B.S.
		3	M16	16	-	22	-	-	-	B.S.	B.S.	B.S.	B.S.
		4	3	-	3/8	-	5/8	-	-	B.S.	B.S.	B.S.	B.S.
		5	4	-	1/2	-	7/8	-	-	B.S.	B.S.	B.S.	B.S.
		6	5	-	5/8	-	7/8	-	-	B.S.	B.S.	B.S.	B.S.
R407C	RFGD 02E	1	M10	10	-	16	-	-	-	STD	B.S.	B.S.	B.S.
		2	M12	12	-	22	-	-	-	STD	B.S.	B.S.	B.S.
		3	M16	16	-	22	-	-	-	STD	B.S.	B.S.	B.S.
		4	3	-	3/8	-	5/8	-	-	STD	B.S.	B.S.	B.S.
		5	4	-	1/2	-	7/8	-	-	STD	B.S.	B.S.	B.S.
		6	5	-	5/8	-	7/8	-	-	STD	B.S.	B.S.	B.S.
R404A / R507	RFGD 03E	1	M10	10	-	16	-	-	-	STD	B.S.	B.S.	B.S.
		2	M12	12	-	22	-	-	-	STD	B.S.	B.S.	B.S.
		3	M16	16	-	22	-	-	-	STD	B.S.	B.S.	B.S.
		4	3	-	3/8	-	5/8	-	-	STD	B.S.	B.S.	B.S.
		5	4	-	1/2	-	7/8	-	-	STD	B.S.	B.S.	B.S.
		6	5	-	5/8	-	7/8	-	-	STD	B.S.	B.S.	B.S.
R134a	RFGD 04E	1	M10	10	-	16	-	-	-	STD	B.S.	B.S.	B.S.
		2	M12	12	-	22	-	-	-	STD	B.S.	B.S.	N.D.
		3	M16	16	-	22	-	-	-	STD	B.S.	B.S.	N.D.
		4	3	-	3/8	-	5/8	-	-	STD	B.S.	B.S.	N.D.
		5	4	-	1/2	-	7/8	-	-	STD	B.S.	B.S.	N.D.
		6	5	-	5/8	-	7/8	-	-	STD	B.S.	B.S.	N.D.
R410A	RFGD 05E	1	M10	10	-	16	-	-	-	STD	B.S.	B.S.	N.D.
		2	M12	12	-	22	-	-	-	STD	B.S.	B.S.	N.D.
		3	M16	16	-	22	-	-	-	STD	B.S.	B.S.	N.D.
		4	3	-	3/8	-	5/8	-	-	STD	B.S.	B.S.	N.D.
		5	4	-	1/2	-	7/8	-	-	STD	B.S.	B.S.	N.D.
		6	5	-	5/8	-	7/8	-	-	STD	B.S.	B.S.	N.D.

Nota: 1) Alcance del suministro: cuerpo de válvula y bulbo termostático.
 2) B.S. : Bajo solicitud.
 3) N.D.: No disponible.
 4) STD: Modelos standard disponibles en stock (ver tabla de modelos standard para ampliar especificaciones).

Válvula de Expansión Termostática



GAMA STANDARD RFGD

A) Modelos con conexiones métricas

Modelos									
Ref.	MWP [MPa]	Cuerpo	Capacidad todos los tamaños	Conexiones Entrada x Salida		Compensación de presión	Modelo	Configuración multipack*	Part number
				Métrico	[mm]	[mm]			
R407C	2,8	RFGD 02E	1 -	M10	10 x 16	6	RFGD 02E-3.1-57	10205009002	RFG-25007
			2 -	M12	12 x 22	6	RFGD 02E-4.2-58	10205009102	RFG-25008
			3 -	M12	12 x 22	6	RFGD 02E-6.3-59	10205009202	RFG-25009
			4 -	M12	12 x 22	6	RFGD 02E-8.1-60	10205009302	RFG-25010
			5 -	M16	16 x 22	6	RFGD 02E-9.4-61	10205009402	RFG-25011
			6 -	M16	16 x 22	6	RFGD 02E-11.7-62	10205009502	RFG-25012
R404A / R507	3,5	RFGD 03E	1 -	M10	10 x 16	6	RFGD 03E-2.0-63	10205009602	RFG-25013
			2 -	M12	12 x 22	6	RFGD 03E-2.8-64	10205009702	RFG-25014
			3 -	M12	12 x 22	6	RFGD 03E-4.2-65	10205009802	RFG-25015
			4 -	M12	12 x 22	6	RFGD 03E-5.4-66	10205009902	RFG-25016
			5 -	M16	16 x 22	6	RFGD 03E-6.4-67	10205010002	RFG-25017
			6 -	M16	16 x 22	6	RFGD 03E-7.8-68	10205010102	RFG-25018
R134a	2,1	RFGD 04E	1 -	M10	10 x 16	6	RFGD 04E-1.8-69	10205010202	RFG-25019
			2 -	M12	12 x 22	6	RFGD 04E-2.5-70	10205010302	RFG-25020
			3 -	M12	12 x 22	6	RFGD 04E-3.6-71	10205010402	RFG-25021
			4 -	M12	12 x 22	6	RFGD 04E-4.6-72	10205010502	RFG-25022
			5 -	M16	16 x 22	6	RFGD 04E-5.5-73	10205010602	RFG-25023
			6 -	M16	16 x 22	6	RFGD 04E-6.8-74	10205010702	RFG-25024
R410A	4,5	RFGD 05E	1 -	M10	10 x 16	6	RFGD 05E-3.5-75	10205010802	RFG-25025
			2 -	M12	12 x 22	6	RFGD 05E-4.5-76	10205010902	RFG-25026
			3 -	M12	12 x 22	6	RFGD 05E-7.0-77	10205011002	RFG-25027
			4 -	M12	12 x 22	6	RFGD 05E-8.6-78	10205011102	RFG-25028
			5 -	M16	16 x 22	6	RFGD 05E-10.6-79	10205011202	RFG-25029
			6 -	M16	16 x 22	6	RFGD 05E-12.8-80	10205011302	RFG-25030

* Disponible también en configuración industrial. Para más detalles contacte con Sanhua.

Válvula de Expansión Termostática



GAMA STANDARD RFGD

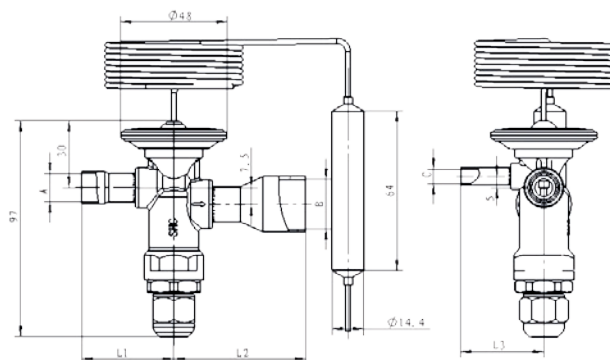
B) Modelos con conexiones en sistema imperial

Modelos									
Ref.	MWP [MPa]	Cuerpo	Capacidad todos los tamaños	Conexiones Entrada x Salida		Compensación de presión	Modelo	Configuración multipack*	Part number
				Imperial	[pulg]	[pulg]			
R407C	2,8	RFGD 02E	1 -	3	3/8 x 5/8	1/4	RFGD 02E-3.1-33	10205008402	RFG-25037
			2 -	4	1/2 x 7/8	1/4	RFGD 02E-4.2-34	10205007002	RFG-25038
			3 -	4	1/2 x 7/8	1/4	RFGD 02E-6.3-35	10205008502	RFG-25039
			4 -	4	1/2 x 7/8	1/4	RFGD 02E-8.1-36	10205007802	RFG-25040
			5 -	5	5/8 x 7/8	1/4	RFGD 02E-9.4-37	10205007902	RFG-25041
			6 -	5	5/8 x 7/8	1/4	RFGD 02E-11.7-38	10205008002	RFG-25042
R404A / R507	3,5	RFGD 03E	1 -	3	3/8 x 5/8	1/4	RFGD 03E-2.0-39	10205008102	RFG-25043
			2 -	4	1/2 x 7/8	1/4	RFGD 03E-2.8-40	10205008202	RFG-25044
			3 -	4	1/2 x 7/8	1/4	RFGD 03E-4.2-41	10205008302	RFG-25045
			4 -	4	1/2 x 7/8	1/4	RFGD 03E-5.4-42	10205008602	RFG-25046
			5 -	5	5/8 x 7/8	1/4	RFGD 03E-6.4-43	10205008702	RFG-25047
			6 -	5	5/8 x 7/8	1/4	RFGD 03E-7.8-44	10205008802	RFG-25048
R134a	2,1	RFGD 04E	1 -	3	3/8 x 5/8	1/4	RFGD 04E-1.8-01	71205002802	RFG-25049
			2 -	4	1/2 x 7/8	1/4	RFGD 04E-2.5-02	71205002902	RFG-25050
			3 -	4	1/2 x 7/8	1/4	RFGD 04E-3.6-03	71205003002	RFG-25051
			4 -	4	1/2 x 7/8	1/4	RFGD 04E-4.6-04	71205003102	RFG-25052
			5 -	5	5/8 x 7/8	1/4	RFGD 04E-5.5-49	10205008902	RFG-25053
			6 -	5	5/8 x 7/8	1/4	RFGD 04E-6.8-32	10205004402	RFG-25054
R410A	4,5	RFGD 05E	1 -	3	3/8 x 5/8	1/4	RFGD 05E-3.5-22	10205002502	RFG-25055
			2 -	4	1/2 x 7/8	1/4	RFGD 05E-4.5-23	10205002702	RFG-25056
			3 -	4	1/2 x 7/8	1/4	RFGD 05E-7.0-24	10205002802	RFG-25057
			4 -	4	1/2 x 7/8	1/4	RFGD 05E-8.6-25	10205002902	RFG-25058
			5 -	5	5/8 x 7/8	1/4	RFGD 05E-10.6-27	10205003102	RFG-25059
			6 -	5	5/8 x 7/8	1/4	RFGD 05E-12.8-26	10205003002	RFG-25060

* Disponible también en configuración industrial. Para más detalles contacte con Sanhua.



DIMENSIONES

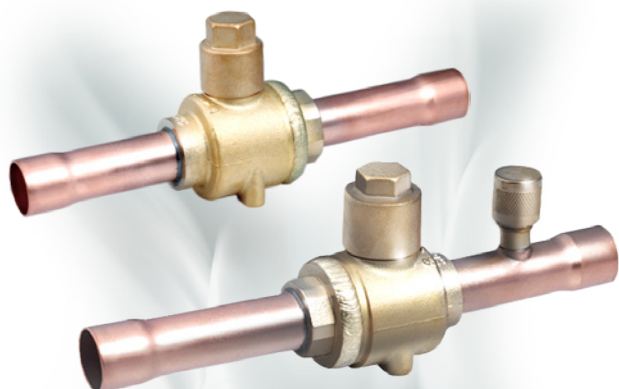


Nota: El gráfico representa un modelo con compensación de presión externa

Dimensiones exteriores			
Tamaño orificio	L1 (mm)	L2 (mm)	L3 (mm)
1	41.5	59.5	37.5
2	41.5	59.5	37.5
3	41.5	59.5	37.5
4	41.5	59.5	37.5
5	41.5	59.5	37.5
6	41.5	59.5	37.5

Válvula de bola

Las válvulas de bola serie SBV se usan en instalaciones comerciales de aire acondicionado, equipos de refrigeración o congelación y otros circuitos de refrigeración a fin de abrir y cerrar la trayectoria del flujo interno, actuando en la tubería de la instalación. Se puede usar también como válvula de servicio, para evacuación y vacío o para inyección de refrigerante.



CARACTERÍSTICAS

- TIPO RECTO, GAMA COMPLETA, BAJA PÉRDIDA DE CARGA, GRAN RATIO DE EFICIENCIA
- OPCIÓN CON MUELLE REFORZADO
- CUERPO Y ASIENTO DE LA VÁLVULA DE ESTRUCTURA SOLDADA, ALTA FIABILIDAD
- DE FÁCIL USO, 1/4 DE GIRO DESDE LA APERTURA COMPLETA HASTA EL CIERRE COMPLETO
- FLUIDO BIDIRECCIONAL
- PARADA DE ROTACIÓN QUE PERMITE LA COMPLETA APERTURA Y CIERRE DE LA VÁLVULA.
- SELLADO ESPECIAL DEL MATERIAL INTERNO PARA PREVENCIÓN DE FUGAS.

ESPECIFICACIONES GENERALES

- Aplicable en todos los refrigerantes HCFC y HFC tales como: R22, R134a, R404A, R407C, R410A, R507A
- TS min./max.: -40°C / +120°C
- PS: 45 bar
- Certificaciones: PED & UL/CSA



CARACTERÍSTICAS GENERALES

Sin conexión manómetro			Conexiones Ø d ODF		Kv	Tamaño llave Tapón	PED categoría	Con conexión manómetro		
Modelo	Configuración multipack*	Part Number	[pulg]	[mm]	[m³/h]	[mm]		Modelo	Configuración multipack*	Part Number
SBV(M)-A2YHSY-2-S	10150053902	SBV-13001	-	6	1,9	14	3.3	SBV(M)-JA2YHSY-2-S	10150056702	SBV-13019
SBV(M)-A2YHSY-1-S	10150058302	SBV-13002	1/4	-	1,9	14	3.3	SBV(M)-JA2YHSY-1-S	10150058402	SBV-13020
SBV(M)-A3YHSY-2-S	10150053702	SBV-13037	3/8	-	5,5	14	3.3	SBV(M)-JA3YHSY-2-S	10150053802	SBV-13039
SBV(M)-A3YHSY-1-S	10150057302	SBV-13003	-	10	5,5	14	3.3	SBV(M)-JA3YHSY-1-S	10150056802	SBV-13021
SBV(M)-A4YHSY-2-S	10150057402	SBV-13004	-	12	10,2	14	3.3	SBV(M)-JA4YHSY-2-S	10150057502	SBV-13022
SBV(M)-A4YHSY-1-S	10150054102	SBV-13005	1/2	-	10,2	14	3.3	SBV(M)-JA4YHSY-1-S	10150054002	SBV-13023
SBV(M)-A5YHSY-2-S	10150057602	SBV-13006	-	15	13,2	14	3.3	SBV(M)-JA5YHSY-2-S	10150057702	SBV-13024
SBV(M)-A5YHSY-1-S	10150053302	SBV-13007	5/8	16	13,8	14	3.3	SBV(M)-JA5YHSY-1-S	10150053402	SBV-13025
SBV(M)-A6YHSY-2-S	10150054602	SBV-13008	-	18	19,5	17	3.3	SBV(M)-JA6YHSY-2-S	10150054502	SBV-13026
SBV(M)-A6YHSY-1-S	10150054302	SBV-13009	3/4	-	19,5	17	3.3	SBV(M)-JA6YHSY-1-S	10150054202	SBV-13027
SBV(M)-A7YHSY-1-S	10150053502	SBV-13010	7/8	22	28,0	17	3.3	SBV(M)-JA7YHSY-1-S	10150053602	SBV-13028
SBV(M)-A9YHSY-2-S	10150055102	SBV-13011	-	28	51,5	17	3.3	SBV(M)-JA9YHSY-2-S	10150055202	SBV-13029
SBV(M)-A9YHSY-1-S	10150054702	SBV-13012	1 1/8	-	51,5	17	3.3	SBV(M)-JA9YHSY-1-S	10150054802	SBV-13030
SBV(M)-A11YHSY-1-S	10150055002	SBV-13013	1 3/8	35	80,0	17	I	SBV(M)-JA11YHSY-1-S	10150054902	SBV-13031
SBV(M)-A13YHSY-2-S	10150055502	SBV-13038	1 5/8	-	119,8	17	I	SBV(M)-JA13YHSY-2-S	10150055402	SBV-13040
SBV(M)-A13YHSY-1-S	10150055302	SBV-13014	-	42	119,8	17	I	SBV(M)-JA13YHSY-1-S	10150057802	SBV-13032
SBV(M)-A17YHSY-1-S	10150055702	SBV-13015	2 1/8	54	225	19	I	SBV(M)-JA17YHSY-1-S	10150055802	SBV-13033
SBV(M)-A19YHSY-1-S	10150055902	SBV-13016	-	64	225	19	I	SBV(M)-JA19YHSY-1-S	10150056002	SBV-13034
SBV(M)-A21YHSY-2-S	10150056302	SBV-13017	2 5/8	-	305	19	I	SBV(M)-JA21YHSY-2-S	10150056402	SBV-13035
SBV(M)-A25YHSY-2-S	10150056502	SBV-13018	3 1/8	80	635	24	I	SBV(M)-JA25YHSY-2-S	10150056602	SBV-13036
SBV(M)-A29YHSY-1-S	10150057002	SBV-13041	3 5/8	92	805	26	I	SBV(M)-JA29YHSY-1-S	10150056902	SBV-13043
SBV(M)-A33YHSY-2-S	10150056102	SBV-13046	4 1/8	105	950	32	I	SBV(M)-JA33YHSY-2-S	10150056202	SBV-13045
SBV(M)-A34YHSY-1-S	10150057102	SBV-13042	4 1/4	108	950	32	I	SBV(M)-JA34YHSY-1-S	10150057202	SBV-13044

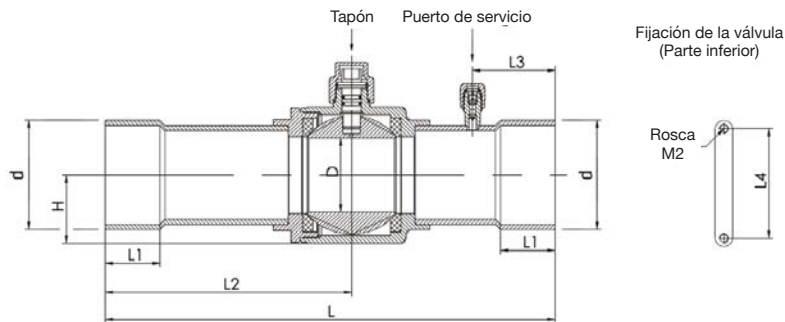
Nota: Modelo SBV con conexión 3-1/2" (89mm) también disponible.

* Disponible también en configuración industrial. Para más detalles contacte con Sanhua.

SERIES SBV
Válvula de bola



DIMENSIONES Y PESO



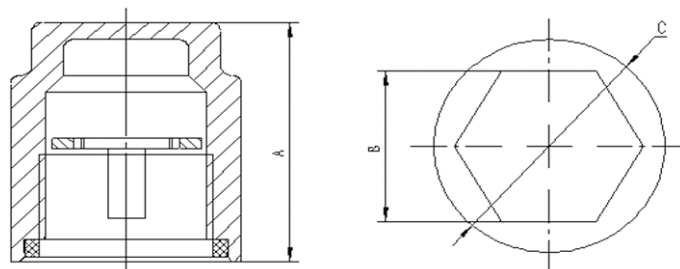
Part number		L	L1	L2	L3 ¹⁾	L4	D	H	M	Peso
sin conexión manómetro	con conexión manómetro	[mm]	[mm]	[mm]	[mm]	[mm]	[mm]	[mm]	[mm]	[kg]
SBV-13001	SBV-13019	132	8	68	31	22	14	16	M4 x 0,7	0,28
SBV-13002	SBV-13020	132	8	68	31	22	14	16	M4 x 0,7	0,28
SBV-13037	SBV-13039	132	8	68	31	22	14	16	M4 x 0,7	0,29
SBV-13003	SBV-13021	132	8	68	31	22	14	16	M4 x 0,7	0,29
SBV-13004	SBV-13022	160	10	85	31	22	14	16	M4 x 0,7	0,30
SBV-13005	SBV-13023	160	10	85	31	22	14	16	M4 x 0,7	0,30
SBV-13006	SBV-13024	160	12	85	31	22	14	16	M4 x 0,7	0,30
SBV-13007	SBV-13025	160	12	85	31	22	14	16	M4 x 0,7	0,30
SBV-13008	SBV-13026	185	14	99	37	30	19	20	M4 x 0,7	0,51
SBV-13009	SBV-13027	185	14	99	37	30	19	20	M4 x 0,7	0,51
SBV-13010	SBV-13028	185	17	99	37	30	19	20	M4 x 0,7	0,52
SBV-13011	SBV-13029	208	20	112	44	38	25	25	M4 x 0,7	0,73
SBV-13012	SBV-13030	208	20	112	44	38	25	25	M4 x 0,7	0,73
SBV-13013	SBV-13031	251	25	136	44	48	32	31	M6 x 1,0	1,42
SBV-13038	SBV-13040	281	29	151	56	55	38	35	M6 x 1,0	1,90
SBV-13014	SBV-13032	281	29	151	56	55	38	35	M6 x 1,0	1,90
SBV-13015	SBV-13033	305	34	167	56	74	50	46	M6 x 1,0	3,74
SBV-13016	SBV-13034	305	34	167	70	74	50	46	M6 x 1,0	3,79
SBV-13017	SBV-13035	305	37	167	56	74	60	56	M6 x 1,0	6,08
SBV-13018	SBV-13036	378	42	186,2	80	90	70	63	M6 x 1,0	8,81
SBV-13041	SBV-13043	422,7	42	207,5	75	108	80	75	M6 x 1,0	11,32
SBV-13046	SBV-13045	423	42	210,0	75	148	95	91	M6 x 1,0	19,94
SBV-13042	SBV-13044	423	42	210,0	75	148	95	91	M6 x 1,0	19,94

Nota: 1) Aplicable a las versiones con Toma de Servicio- SBV(M)-JA series.

SERIES SBV
Válvula de bola



ACCESORIOS



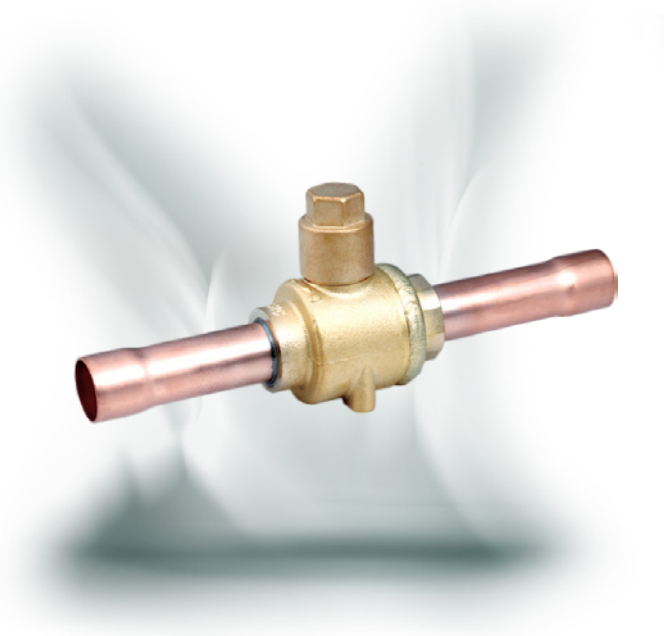
Dispositivo anti-rotación

Modelo	Configuración multipack*	Part Number	Aplicable en modelos SBV con:		Tuerca tapa	Dimensiones mm		
			Conexión pulgadas:	Conexión métrico:		A	B	C
SK01	10150061902	SBV-13101	1" 1/8 - 1" 3/8	28mm - 35mm	M18X1-6H	27,0	H17	Ø 24
SK02	10150062002	SBV-13102	1" 5/8	42mm	M22X1-6H	27,5	H17	Ø 26
SK03	10150062102	SBV-13103	2" 1/8 - 2" 5/8	54mm - 64mm	M22X1-6H	27,5	H19	Ø 28
SK04	10150062202	SBV-13104	3" 1/8 - 3" 5/8	80mm - 92mm	M26X1-6H	29,5	H24	Ø 32
SK05	10150062302	SBV-13105	4" 1/8 - 4" 1/4	105mm - 108mm	M32X1-6H	32,0	H29	Ø 38

* Disponible también en configuración industrial. Para más detalles contacte con Sanhua.

Válvula de bola

Las válvulas de bola CBV se usan para aplicaciones de refrigeración comercial CO₂ con el fin de abrir y cerrar la trayectoria del flujo interno, actuando en la tubería de la instalación. La válvula de bola de la serie CBV puede utilizarse para sistemas de refrigeración subcríticos de CO₂ y es una opción perfecta para todos los sistemas de CO₂ similares.



CARACTERÍSTICAS

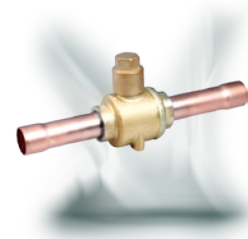
- TIPO RECTO, GAMA COMPLETA, BAJA PÉRDIDA DE CARGA, GRAN RATIO DE EFICIENCIA
- OPCIÓN CON MUELLE REFORZADO
- DE FÁCIL USO, ¼ DE GIRO DESDE LA APERTURA COMPLETA HASTA EL CIERRE COMPLETO
- FLUIDO BIDIRECCIONAL
- PARADA DE ROTACIÓN QUE PERMITE LA COMPLETA APERTURA Y CIERRE DE LA VÁLVULA.
- SELLADO ESPECIAL DEL MATERIAL INTERNO PARA PREVENCIÓN DE FUGAS.

Nota: 1) Las válvulas CBV cumplen los requisitos de estanqueidad interna según la norma EN12284, párrafo 9.6.3, en ambas direcciones de flujo. En instalaciones con paradas de servicio temporales, es recomendable que el lado de operaciones sea el "B". Por favor, observe el dibujo dimensional para ver las conexiones "A" y "B". Comentario: el lado de la soldadura de la válvula corresponde al lado "A".

ESPECIFICACIONES GENERALES

- Aplicable para R744 (CO₂)
- Temperatura del medio TS min/máx.:
-40°C/+150°C
- Máx. presión de operación PS: 4,5 MPa (45 bar)
- Posición de instalación: líquido, succión y línea de descarga en todas la direcciones
- Certificación: declaración PED

SERIES CBV
Válvula de bola

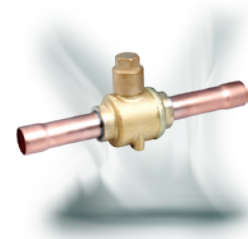


CARACTERÍSTICAS GENERALES

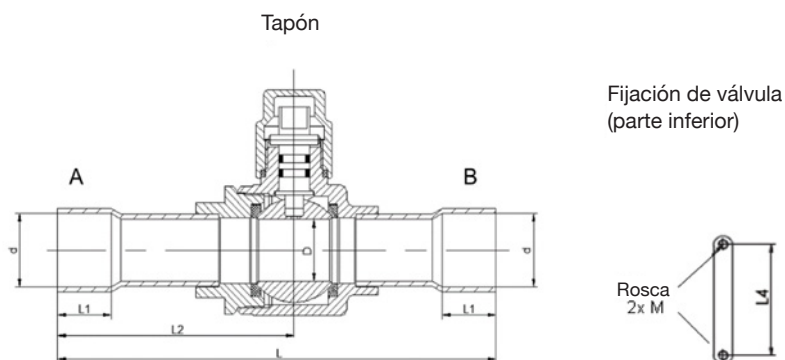
Modelo	Configuración multipack* ¹⁾	Part Number ¹⁾	Conexión Ø d ODF		Kv	Tamaño de llave para capuchón válvula	Categoría PED
			[pulg]	[mm]	[m ³ /h]	[mm]	
CBV02-002	10150074202	CBV-67001	-	6	1,9	H14	3.3
CBV02-001	10150074102	CBV-67002	1/4	-	1,9	H14	3.3
CBV03-001	10150074302	CBV-67003	3/8	-	5,5	H14	3.3
CBV03-002	10150074402	CBV-67004	-	10	5,5	H14	3.3
CBV04-002	10150074602	CBV-67005	-	12	10,2	H14	3.3
CBV04-001	10150074502	CBV-67006	1/2	-	10,2	H14	3.3
CBV05-001	10150074702	CBV-67007	5/8	16	13,8	H14	3.3
CBV06-002	10150074902	CBV-67008	-	18	19,5	H17	3.3
CBV06-001	10150074802	CBV-67009	3/4	-	19,5	H17	3.3
CBV07-001	10150063002	CBV-67010	7/8	22	28,0	H17	3.3
CBV09-002	10150075002	CBV-67011	-	28	51,5	H17	3.3
CBV09-001	10150062902	CBV-67012	1 1/8	-	51,5	H17	3.3
CBV11-001	10150075102	CBV-67013	1 3/8	35	80,0	H17	I
CBV13-002	10150062802	CBV-67014	1 5/8	-	119,8	H17	I
CBV13-003	10150075202	CBV-67015	-	42	119,8	H17	I
CBV17-001	10150075302	CBV-67016	2 1/8	54	225,0	H19	I

Nota: * Disponible también en configuración industrial. Para más detalles contacte con Sanhua.

1) Alcance de pedido: cuerpo de válvula y tapón standard



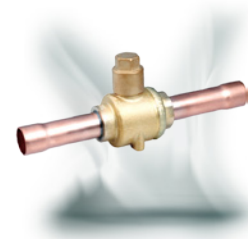
DIMENSIONES Y PESO



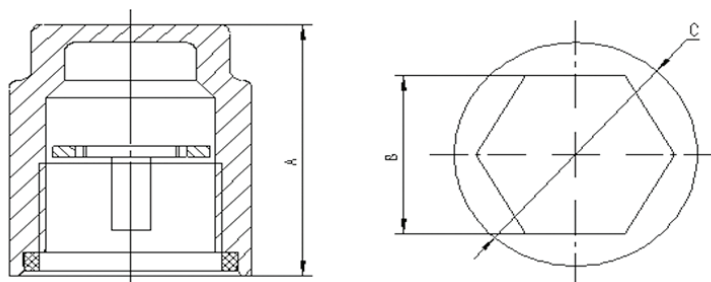
Modelo	Configuración multipack*	Part Number	L	L1	L2	L4	D	H	M	Peso
CBV02-002	10150074202	CBV-67001	132	8	68	22	14	16	M4 x 0,7	0,28
CBV02-001	10150074102	CBV-67002	132	8	68	22	14	16	M4 x 0,7	0,28
CBV03-001	10150074302	CBV-67003	132	8	68	22	14	16	M4 x 0,7	0,29
CBV03-002	10150074402	CBV-67004	132	8	68	22	14	16	M4 x 0,7	0,29
CBV04-002	10150074602	CBV-67005	160	10	85	22	14	16	M4 x 0,7	0,30
CBV04-001	10150074502	CBV-67006	160	10	85	22	14	16	M4 x 0,7	0,30
CBV05-001	10150074702	CBV-67007	160	12	85	22	14	16	M4 x 0,7	0,30
CBV06-002	10150074902	CBV-67008	185	14	99	30	19	20	M4 x 0,7	0,51
CBV06-001	10150074802	CBV-67009	185	14	99	30	19	20	M4 x 0,7	0,51
CBV07-001	10150063002	CBV-67010	185	17	99	30	19	20	M4 x 0,7	0,52
CBV09-002	10150075002	CBV-67011	208	20	112	38	25	25	M4 x 0,7	0,73
CBV09-001	10150062902	CBV-67012	208	20	112	38	25	25	M4 x 0,7	0,73
CBV11-001	10150075102	CBV-67013	251	25	136	48	32	31	M6 x 1,0	1,42
CBV13-002	10150062802	CBV-67014	281	29	151	55	38	35	M6 x 1,0	1,90
CBV13-003	10150075202	CBV-67015	281	29	151	55	38	35	M6 x 1,0	1,90
CBV17-001	10150075302	CBV-67016	305	34	167	74	50	46	M6 x 1,0	3,74

* Disponible también en configuración industrial. Para más detalles contacte con Sanhua.

SERIES CBV
Válvula de bola



ACCESORIOS



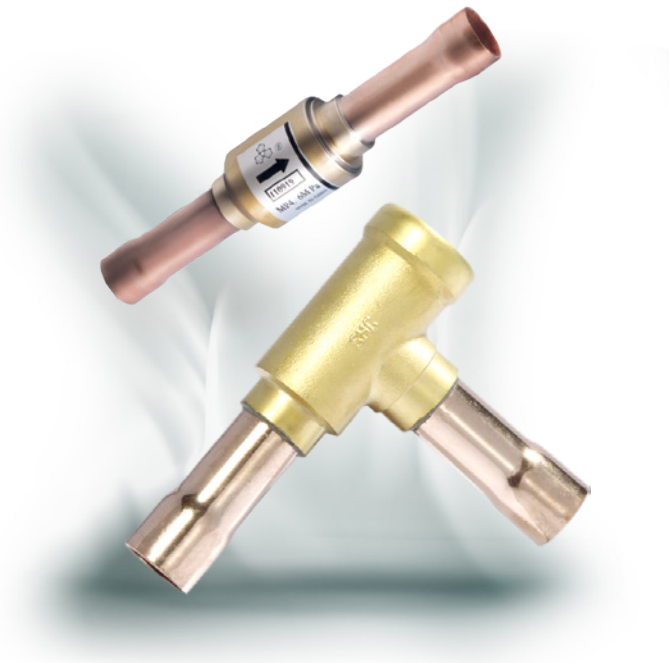
Dispositivo anti-rotación

Modelo	Configuración multipack* ¹⁾	Part Number ¹⁾	Aplicable en modelos CBV con:		Tuerca tapa	Dimensiones mm		
			Conexión pulgadas	Conexión métrico		A	B	C
SK01	10150061902	SBV-13101	1" 1/8 - 1" 3/8	28mm - 35mm	M18X1-6H	27,0	H17	Ø 24
SK02	10150062002	SBV-13102	1" 5/8	42mm	M22X1-6H	27,5	H17	Ø 26
SK03	10150062102	SBV-13103	2" 1/8 - 2" 5/8	54mm - 64mm	M22X1-6H	27,5	H19	Ø 28

Nota: * Disponible también en configuración industrial. Para más detalles contacte con Sanhua.
1) Alcance de pedido: tapón con dispositivo anti-rotación

Válvula de retención - Tipo Pistón

Las válvulas de retención tipo pistón han sido diseñadas para sistemas de refrigeración comercial y de aire acondicionado en residencias o plantas industriales. Se utilizan para controlar el sentido unidireccional del flujo del refrigerante y así prevenir un posible retorno.



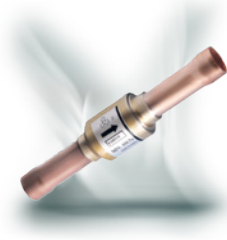
CARACTERÍSTICAS

- ASEGURA LA CORRECTA DIRECCIÓN DEL FLUJO.
- EQUIPADA CON UN MUELLE ANTIGOLPES, SE PUEDE INSTALARLA EN LUGARES CON PULSOS DE PRESIÓN.
- DISPONIBLE EN DOS TIPOS: RECTA Y EN ÁNGULO, FÁCIL DE INSTALAR.
- VERSIÓN ESPECIAL DE LA VÁLVULA EQUIPADA CON MUELLE REFORZADO, APLICABLE EN TUBERÍAS FATIGADAS EN CONEXIÓN DERIVADA CON COMPRESORES (SERIE YCVSH)

ESPECIFICACIONES GENERALES

- Refrigerante aplicable: R22, R407C, R410A etc.
- Temperatura del refrigerante Mínimo/Máximo permitida (TS): -50°C a 140°C
- Presión máxima de trabajo (PS): 4.6MPa (46 bar)

Válvula de retención - Tipo Pistón



CARACTERÍSTICAS GENERALES

Modelo	Configuración multipack*	Part number	Tipo	Conexiones ODF		Kv	Min. Apert. Pres. Difer	Dimensiones			PED categoría
				Ø d				ØD	C	E	
				[pulg]	[mm]	[m³/h]	[kPa]				
YCVS 5-11GSHC-1	10160030202	YCV-15001	recto	-	6	0,56	5	5	90	18	3,3
YCVS 5-22GSHC-1	10160024502	YCV-15002	recto	1/4	-	0,56	5	5	90	18	3,3
YCVS 8-33GSHC-1	10160024602	YCV-15007	recto	3/8	-	1,43	5	8	110	18	3,3
YCVSH 8-33GSHC-1	10160030502	YCV-15008	recto	3/8	-	1,43	15	8	110	18	3,3
YCVS 8-33GSHC-2	10160031302	YCV-15009	recto	-	10	1,43	5	8	110	18	3,3
YCVSH 8-33GSHC-2	10160033202	YCV-15010	recto	-	10	1,43	15	8	110	18	3,3
YCVS 10-33GSHC-1	10160023802	YCV-15015	recto	-	12	2,1	5	10	130	22	3,3
YCVSH 10-33GSHC-1	10160029102	YCV-15016	recto	-	12	2,1	15	10	130	22	3,3
YCVS 10-44GSHC-1	10160023902	YCV-15017	recto	1/2	-	2,1	5	10	130	22	3,3
YCVSH10-44GSHC-1	10160024802	YCV-15018	recto	1/2	-	2,1	15	10	130	22	3,3
YCVS 13-55GSHC-1	10160024002	YCV-15021	recto	5/8	16	3,9	5	13	140	28	3,3
YCVSH 13-55GSHC-1	10160024902	YCV-15022	recto	5/8	16	3,9	15	13	140	28	3,3
YCVS 17-55GSHC-1	10160024202	YCV-15027	recto	-	18	5,52	5	17	165	34	3,3
YCVSH 17-55GSHC-1	10160036902	YCV-15028	recto	-	18	5,52	15	17	165	34	3,3
YCVS 17-66GSHC-1	10160024102	YCV-15029	recto	3/4	-	5,52	5	17	165	34	3,3
YCVSH 17-66GSHC-1	10160028202	YCV-15030	recto	3/4	-	5,52	15	17	165	34	3,3
YCVS 17-77GSHC-1	10160025002	YCV-15051	recto	7/8	22	5,52	5	17	165	34	3,3
YCVSH 17-77GSHC-1	10160037502	YCV-15052	recto	7/8	22	5,52	15	17	165	34	3,3
YCVS 20-77GSHC-1	10160030002	YCV-15033	en L	7/8	22	13,2	10	20	132	87	3,3
YCVSH 20-77GSHC-1	10160034602	YCV-15034	en L	7/8	22	13,2	30	20	132	87	3,3
YCVS 26-88GSHC-1	10160037202	YCV-15039	en L	-	28	19,02	10	26	196	123	3,3
YCVSH 26-88GSHC-1	10160023702	YCV-15040	en L	-	28	19,02	30	26	196	123	3,3
YCVS 26-99GSHC-1	10160030102	YCV-15041	en L	1 1/8	-	19,02	10	26	196	123	3,3
YCVSH 26-99GSHC-1	10160034702	YCV-15042	en L	1 1/8	-	19,02	30	26	196	123	3,3
YCVS 31-BBGSHC-1	10160024402	YCV-15045	en L	1 3/8	35	29,1	10	31	196	123	I
YCVSH 31-BBGSHC-1	10160037402	YCV-15046	en L	1 3/8	35	29,1	30	31	196	123	I
YCVS 31-DDGSHC-1	10160037002	YCV-15047	en L	1 5/8	-	29,1	10	31	196	123	I
YCVSH 31-DDGSHC-1	10160037102	YCV-15048	en L	1 5/8	-	29,1	30	31	196	123	I
YCVS 31-DDGSHC-2	10160032402	YCV-15049	en L	-	42	29,1	10	31	196	123	I
YCVSH 31-DDGSHC-2	10160042302	YCV-15050	en L	-	42	29,1	30	31	196	123	I

* Disponible también en configuración industrial. Para más detalles contacte con Sanhua.

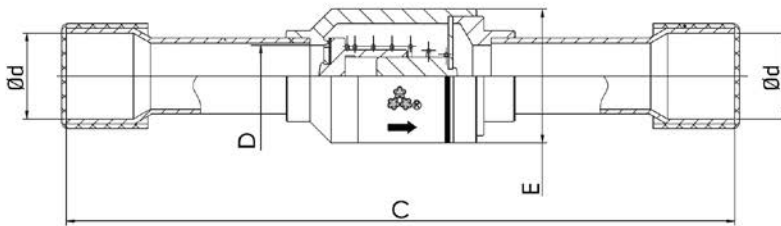
SERIES YCV

Válvula de retención - Tipo Pistón

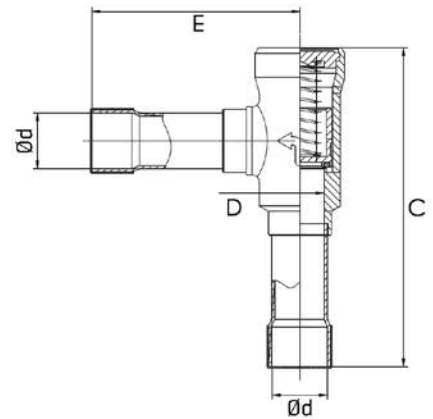


CARACTERÍSTICAS GENERALES

Recto



en L

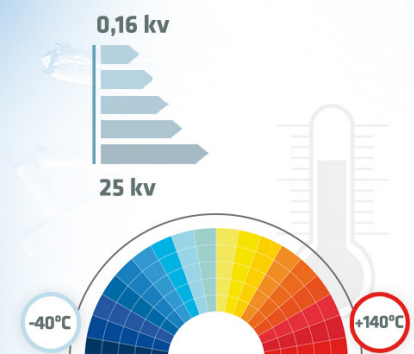


Uno de cada 2 refrigeradores
residenciales en Europa está equipado
con una válvula solenoide
SANHUA



ANUALMENTE SANHUA SUMINISTRA MÁS
DE 20 MILLONES DE VÁLVULAS SOLENOIDES A
LAS INDUSTRIAS HVAC Y DE LA REFRIGERACIÓN
INDUSTRIAL Y RESIDENCIAL EN TODO EL MUNDO.

Tecnología y soluciones
AVANZADAS



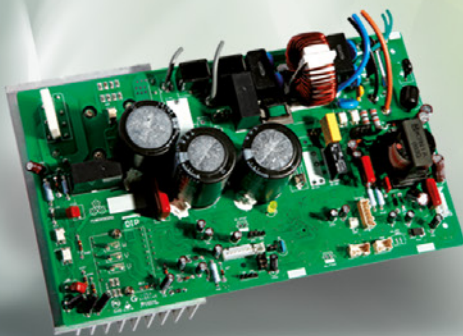
Uno de cada dos
Sistemas de Aire Acondicionado
en el mundo está equipado
con **Tecnología Inverter**

**SANHUA ES PROVEEDOR
DE CONTROLADORES DE INVERTER
PARA AYUDAR A SUS CLIENTES
A MEJORAR LA EFICACIA DE SUS
SISTEMAS EN UN 30%**

DISCOVER
WHY

www.sanhuaclimate.com

Tecnología y soluciones
AVANZADAS



- ✓ Mejora la eficiencia del sistema hasta un **30%**
- ✓ Tecnología de conversión de frecuencia activa
- ✓ Amplía gama por rango de voltaje

 **SANHUA**

Visor de líquido

Los visores de líquido se suelen instalar en la línea de líquido de sistemas de refrigeración después del filtro secador, a fin de observar los propios cambios del refrigerante (vapor/líquido) y de indicar con color el nivel de humedad.



CARACTERÍSTICAS

- ALTA PRECISIÓN DEL INDICADOR DE COLOR
- INDICADOR COLOCADO CERCA DEL CRISTAL PARA PREVENIR LA CONTAMINACIÓN DE LA SUPERFICIE
- MATERIAL DE LATÓN, SÓLIDO Y RESISTENTE A LA CORROSIÓN
- BUENA LECTURA DEBIDA A LA CLARIDAD DEL AMPLIO ÁNGULO DEL CRISTAL DEL VISOR
- SELLADO DE BAJO CONTENIDO DE PTFE PARA ASEGURAR OPERATIVIDAD SIN FUGAS
- NUEVO INDICADOR DE COLOR PARA HUMEDAD, TIPO ANULAR. PUERTO DE PASO COMPLETO CON MÍNIMA PÉRDIDA DE CARGA

ESPECIFICACIONES GENERALES

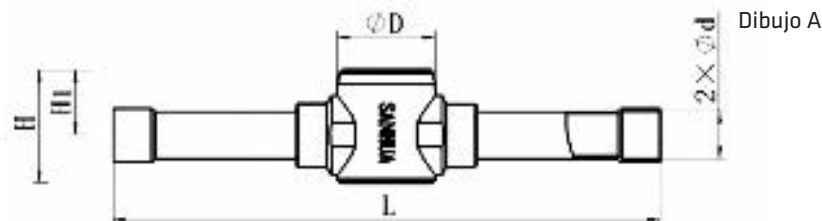
- Aplicable para todos los refrigerantes habituales HCFC et HFC habituels, tels que : R22, R134a, R404A, R407C, R410A, R507A, R744, R407A/F, R1234ze, R290
- Temperatura ambiente min./max.: de -50°C a +80°C
- TS min./max.: -40°C / +80°C
- PS: 4,2 MPa
- Certificaciones: PED. (Todos los productos están homologados conforme al artículo 4.3 de la directiva PED 2014/68/EU)



Versión con conexión soldar hembra/hembra

Características generales													
Serie	Modelo	Configuración multipack*	Part Number	Tipo Conexión [pulg]	Conexión dimensiones		Dimensiones y Peso						Dibujo
					[pulg]	[mm]	L	H	H1	ØD	B	Peso	
							[mm]	[mm]	[mm]	[mm]	[mm]	[g]	
SYJ6	SYJ06H12	10285007102	SYJ-42020	ODF x ODF soldar	-	6	101	23	14	26	/	100	a
SYJ6	SYJ06H11	10285007002	SYJ-42021	ODF x ODF soldar	1/4	-	101	23	14	26	/	100	
SYJ10	SYJ10H11	10285007202	SYJ-42022	ODF x ODF soldar	3/8	-	119	23	14	26	/	100	
SYJ10	SYJ10H12	10285007302	SYJ-42023	ODF x ODF soldar	-	10	119	23	14	26	/	100	
SYJ12	SYJ12H11	10285006902	SYJ-42024	ODF x ODF soldar	1/2	-	146	30	17	26	/	200	
SYJ12	SYJ12H12	10285007402	SYJ-42025	ODF x ODF soldar	-	12	146	30	17	26	/	200	
SYJ16	SYJ16H11	10285007502	SYJ-42026	ODF x ODF soldar	5/8	16	146	30	17	26	/	200	
SYJ19	SYJ19H11	10285007602	SYJ-42027	ODF x ODF soldar	3/4	-	173	36	21	27	/	300	
SYJ22	SYJ22H11	10285007702	SYJ-42028	ODF x ODF soldar	7/8	22	173	36	21	27	/	300	

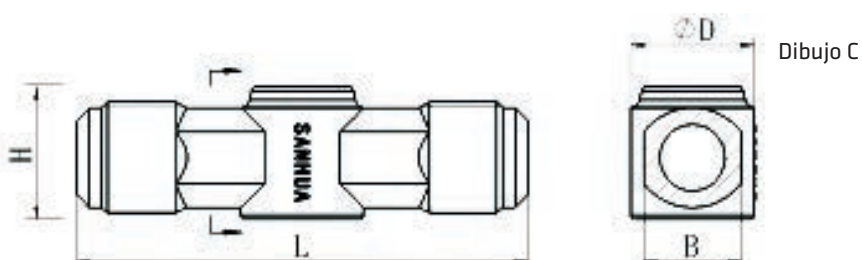
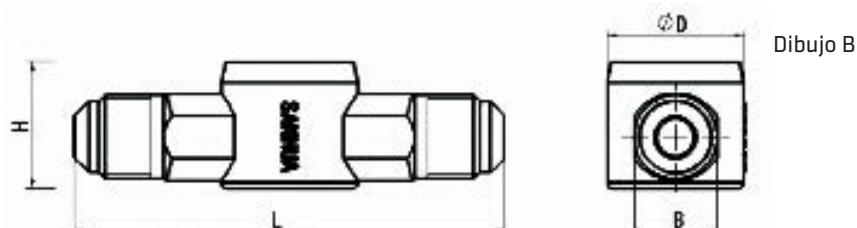
* Disponible también en configuración industrial. Para más detalles contacte con Sanhua.



Versión de conexión roscada

Características generales													
Serie	Modelo	Configuración multipack*	Part Number	Tipo Conexión [pulg]	Conexión dimensiones		Dimensiones y Peso						Dibujo
					[pulg]	[mm]	L	H	H1	ØD	B	Peso	
							[mm]	[mm]	[mm]	[mm]	[mm]	[g]	
SYJ6	SYJ06L11	10285007902	SYJ-42029	roscar M x M	1/4	-	67	24		27	14	110	b
SYJ10	SYJ10L11	10285008102	SYJ-42030	roscar M x M	3/8	-	82	24		32	22	240	
SYJ12	SYJ12L11	10285008302	SYJ-42031	roscar M x M	1/2	-	88	30		32	22	240	
SYJ16	SYJ16L11	10285008502	SYJ-42032	roscar M x M	5/8	-	104	30		30	24	320	
SYJ19	SYJ19L01	10285008702	SYJ-42033	roscar M x M	3/4	-	110	32		30	24	340	c

* Disponible también en configuración industrial. Para más detalles contacte con Sanhua.



SERIES SYJ

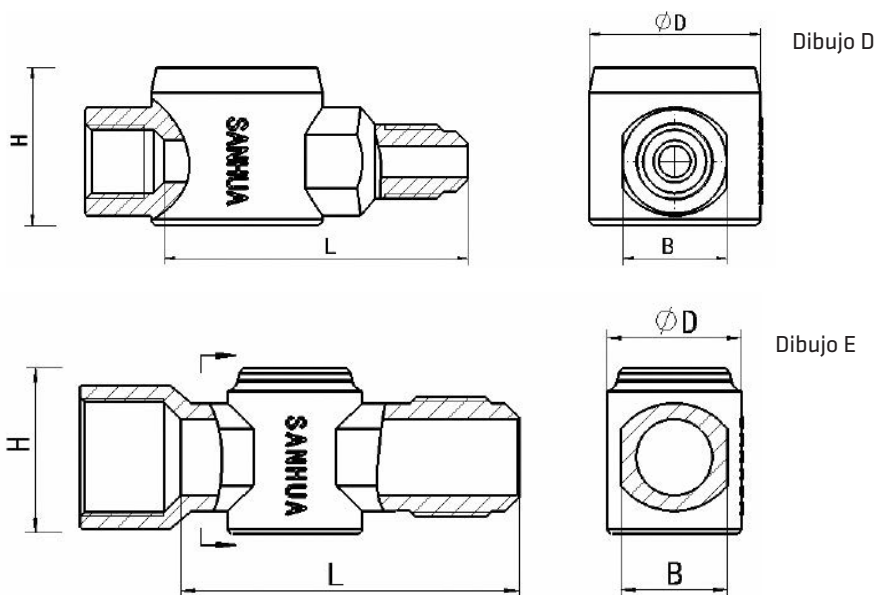
Visor de líquido



Versión con conector roscar macho/hembra

General Characteristics													
Serie	Modelo	Configuración multipack*	Part number	Tipo Conexión	Conexión dimensiones		Dimensiones y Peso						Dibujo
					[pulg]	[mm]	L	H	H1	ØD	B	Peso	
							[mm]	[mm]	[mm]	[mm]	[mm]	[g]	
SYJ6	SYJ06L41	10285008002	SYJ-42034	Roscar F x M	1/4	-	46	30		32	22	200	d
SYJ10	SYJ10L41	10285008202	SYJ-42035	Roscar F x M	3/8	-	57	30		32	22	240	
SYJ12	SYJ12L41	10285008402	SYJ-42036	Roscar F x M	1/2	-	59	32		30	24	250	
SYJ16	SYJ16L41	10285008602	SYJ-42037	Roscar F x M	5/8	-	71	37		30	24	320	e
SYJ19	SYJ19L41	10285008802	SYJ-42038	Roscar F x M	3/4	-	75	37		30	24	330	

* Disponible también en configuración industrial. Para más detalles contacte con Sanhua.



Uno de cada dos
Sistemas de Aire Acondicionado
en el mundo está equipado
Tecnología Inverter



SANHUA ES PROVEEDOR DE
CONTROLADORES DE INVERTER PARA
AYUDAR A SUS CLIENTES A MEJORAR LA
EFICACIA DE SUS SISTEMAS EN UN 30%

Tecnología y soluciones
AVANZADAS

- ✓ Mejora la eficiencia del sistema hasta un **30%**
- ✓ Tecnología de conversión de frecuencia activa
- ✓ Amplía gama por rango de voltaje



SERIES SYJ
Visor de líquido

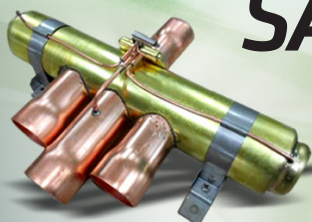


Indicación límites de humedad

Refrigerante	Contenido humedad 25°C: PPM		
	Verde/Seco	Color Medio	Amarillo/Húmedo
R22	<100	100~200	>200
R134a	<90	90~180	>180
R404A	<40	40~100	>100
R410A	<90	90~300	>300
R507	<15	15~90	>90
R407C	<120	120~280	>280

Refrigerante	Contenido humedad 40°C: PPM		
	Verde/Seco	Color Medio	Amarillo/Húmedo
R22	<140	140~350	>350
R134a	<120	120~330	>335
R404A	<80	80~160	>160
R410A	<200	200~580	>580

2 de cada 3 unidades de Aire acondicionado en el mundo están equipados **con una válvula inversora SANHUA**



ANUALMENTE SANHUA SUMINISTRA MÁS DE 50 MILLONES DE VÁLVULAS INVERSoras DE CUATRO VÍAS A LA INDUSTRIA DE HVAC RESIDENCIAL Y COMERCIAL EN TODO EL MUNDO.

Tecnología y soluciones **AVANZADAS**

- ✓ Mejora la eficiencia en un **5%**
- ✓ SHF serie desde 1kW hasta 420 kW
- ✓ La más amplia gama del mercado con diseño de un sólo cuerpo



1 kW



420kW

Válvula de servicio en latón

Las válvulas de servicio serie SSV se instalan en los aparatos de aire acondicionado tipo "split" para conectar la unidad interior y la unidad exterior. También se pueden utilizar en otros sistemas de refrigeración. La trayectoria interna de la válvula se puede cerrar accionando el vástago de la válvula. La versión de 3 vías (con obús) se puede usar también como válvula de servicio, para evacuación y vacío, o para inyección de refrigerante.



CARACTERÍSTICAS

- DISPONIBLE CON Y SIN OBÚS
- SOLUCIÓN DE COSTE EFICIENTE
- DISEÑO ROBUSTO Y FIABLE

ESPECIFICACIONES GENERALES

• Aplicable para todos los refrigerantes habituales HCFC and HFC tales como: R134a, R404A, R407C, R410A, R507A

- TS min./max.: -30°C / +120°C
- PS: 4,2 MPa

DIMENSIONES

Modelo	Configuración multipack* ¹⁾	Part number ¹⁾	Conexión					Capacidad de enfriamiento [kW]	PED Categoría
			ØA Roscar	Ød ODF		ØI tubería	Rosca de puerto de carga		
			[pulg]	[pulg]	[mm]	[mm]	[pulg]		
SSV-A2GSHC-23	10165068702	SSV-14001	7/16-20UNF	1/4	6,35	4,8	-	0,7 - 1,5	3,3
SSV-JA3GSHC-20	10165068602	SSV-14002	5/8-18UNF	3/8	9,52	7,0	5/16	0,7 - 3,7	3,3
SSV-JA4GSHC-19	10165070602	SSV-14003	3/4-16UNF	1/2	12,7	10	5/16	1,1 - 7,5	3,3
SSV-JA5GSHC-15	10165068802	SSV-14004	7/8-14UNF	5/8	15,9	12,5	5/16	1,5 - 8,8	3,3
SSV-JA6GSHC-13	10165070302	SSV-14005	1 1/16-14UNS	3/4	19,1	16	5/16	3,7 - 5,9	3,3

Nota: * Disponible también en configuración industrial. Para más detalles contacte con Sanhua.

1) Alcance del suministro:

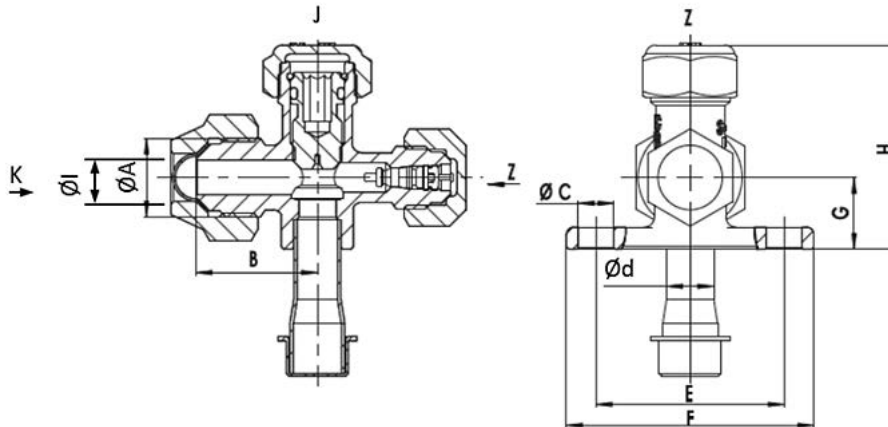
- Cuerpo de válvula SSV-JA con válvula schrader, tapa en toma de servicio, tapa en válvula de corte, tuerca en la tubería de conexión.
- Cuerpo de válvula SSV-A, tapa en válvula de corte, tuerca en la tubería de conexión, sin toma de servicio.

SERIES SSV

Válvula de servicio en latón



DIMENSIONES



Modelo	Configuración multipack	Part number	Dimensiones [mm]						Dimensiones [mm]			
			B	ØC	E	F	G	H	Conexión tuerca K	Tapón de la válvula de cierre J	Válvula ¹⁾ de cierre J	Tapón puerto de carga Z
SSV-A2GSHC-23	10165068702	SSV14001	23	7,2	38	50	14	36	19	17	5	-
SSV-JA3GSHC-20	10165068602	SSV14002	24,5	7,2	38	50	14,5	41	22	19	5	17
SSV-JA4GSHC-19	10165070602	SSV14003	28	7,2	38	50	16	44	24	22	5	17
SSV-JA5GSHC-15	10165068802	SSV14004	34	7,2	38	50	17	47	27	26	5	17
SSV-JA6-GSHC-13	10165070302	SSV14005	40	7,2	44	56	23	61	32	30	5	17

Nota: 1) Tornillo Allen

Uno de cada 4 coches en el mundo está equipado con una válvula de expansión

SANHUA



ANUALMENTE SANHUA SUMINISTRA MÁS DE 40 MILLONES DE VÁLVULAS DE EXPANSIÓN TERMOSTÁTICA Y ELECTRÓNICA A LAS INDUSTRIAS HVAC Y AUTOMOTRIZ EN TODO EL MUNDO

Tecnología y soluciones **AVANZADAS**

- ✓ Mejora la eficiencia del sistema hasta en un **20%**
- ✓ Series DPF y VPF desde 2 kW hasta 1400kW
*75kW and 1400kW available in Quarter 4
- ✓ Avanzado logic control MSS (Minimum Stable Superheat)



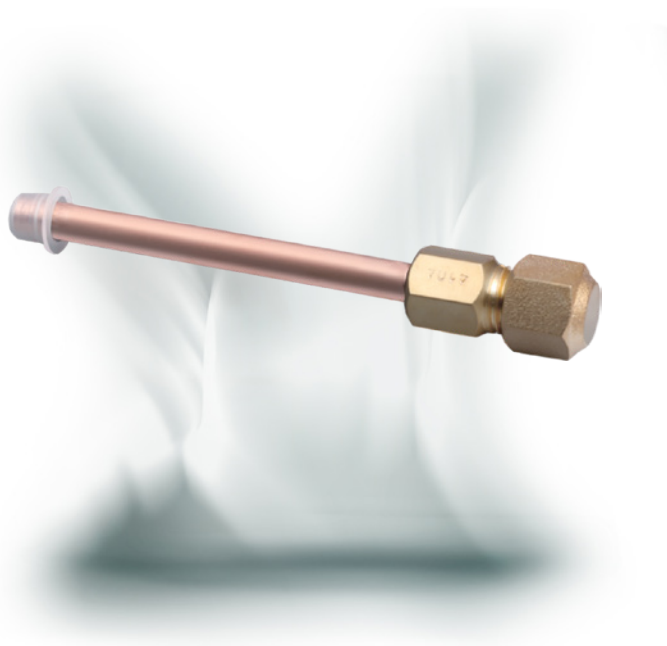
2 kW



1400kW

Válvula de carga

La válvula de carga se instala principalmente en sistemas de refrigeración de aire acondicionado. Se utiliza como válvula de servicio en el circuito frigorífico, para evacuación y vacío, o para inyección de refrigerante.



CARACTERÍSTICAS

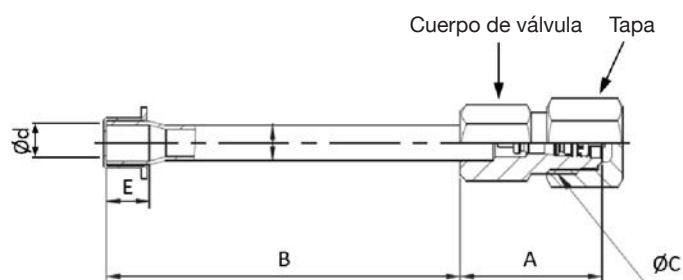
- ESTRUCTURA SIMPLE, DE USO SENCILLO
- PREVIENE LA PÉRDIDA DE REFRIGERANTE A TRAVÉS DE LA VÁLVULA OBÚS

ESPECIFICACIONES GENERALES

- Aplicable a todos los refrigerantes HCFC y HFC tales como: R22, R134a, R404A, R407C, R410A, R507

- TS min./max.: -30°C / +80°C
- PS: 4,2 MPa
- Certificaciones : PED

DIMENSIONES

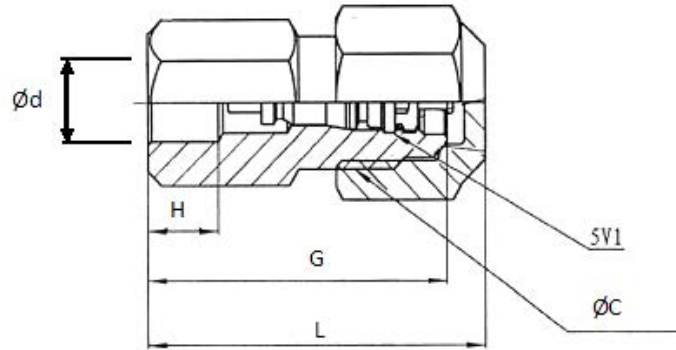
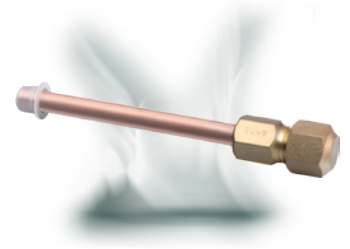


Modelo	Configuración multipack* ¹⁾	Conexión			Dimensiones			Peso		Refrigerante
		Soldar ODF Ød		Roscar UNF ØC	A	B	E	Cuerpo Válvula	Tapón	
		[mm]	[pulg]	[pulg]	[mm]			[mm]		
TCJ-2HMSZ-1	10155004802	6,35	1/4	7/16-20	26	65	8	12	14	R22
TCJ-2GMS-1	10155001502	6,35	1/4	1/2-20	26	65	8	14	17	R134a/R404A/R407C R410A/R507

Nota: * Disponible también en configuración industrial. Para más detalles contacte con Sanhua.

1) Alcance del suministro: Cuerpo de Válvula, Válvula Schrader y Tapa.

SERIES TCJ
Válvula de carga



Modelo	Configuración multipack* ¹⁾	Part number ¹⁾	Conexión			Dimensiones			Peso		Refrigerante
			Soldar ODF Ød		Roscar UNF ØC	L	G	H	Cuerpo Válvula	Tapón	
			[mm]	[pulg]	[pulg]	[mm]			[mm]		
TCJ-2HLEN-1	10155010302	TCJ-14003	6,35	1/4	7/16-20	29	26	6	12	14	R22
TCJ-2GLEN-2	10155009202	TCJ-14004	6,35	1/4	1/2-20	29	26	6	14	17	R134a/R404A/R407C R410A/R507

Nota: * Disponible también en configuración industrial. Para más detalles contacte con Sanhua.
1) Alcance del suministro: Cuerpo de Válvula, Válvula Schrader y Tapa.

SANHUA es el mayor fabricante de intercambiadores de calor por micro canales MCHE para aplicaciones comerciales HVAC-R

Tecnología y soluciones **AVANZADAS**

- ✓ Mejora la eficiencia en un **30%**
- ✓ **30%** de reducción en la carga de refrigerante, respetuoso con el medio ambiente
- ✓ Ligero y de reducido volumen, diseño compacto



SANHUA SUMINISTRA 1.300.000 DE CONDENSADORES (CO Y HP) Y EVAPORADORES MCHE AYUDANDO A MEJORAR LA EFICIENCIA DEL SISTEMA HASTA EN UN 30%

Filtro secador Unidireccional

Los filtros secadores de las series DTG/L se usan en sistemas de refrigeración con flujo unidireccional para absorber la humedad y el ácido y filtrar las impurezas del sistema.



CARACTERÍSTICAS

- ALTA EFICIENCIA EN ABSORCIÓN DE HUMEDAD, FILTRADO DE IMPUREZAS Y ÁCIDO, MANTENIENDO LA PINTURA Y QUITANDO EL SEDIMENTO.
- DESECANTE HÍBRIDO
- LOS FILTROS SON DE NÚCLEO SÓLIDO DE ALTA DURACIÓN
- FILTRADO: 20µm
- PINTURA RESISTETE A LA CORROSIÓN, SUPERA LA PRUEBA DE 500 HORAS DE PULVERIZACIÓN CON SAL
- TIPO DE CONEXIÓN: ROSCAR O SOLDAR

ESPECIFICACIONES GENERALES

- Aplicable para todos los HCFC común, HFC, HC, HFO¹⁾ refrigerantes, tales como: R22, R134a, R404A, R407C, R410A, R507A R290²⁾, R1234ez
- Temp. ambiente min./max. : de -30 °C a +55 °C
- TS min./max.: -30°C / +120°C
- PS : 4,83 MPa
- Certificaciones : PED y UL/CSA

PARÁMETROS TÉCNICOS *Tabla de selección desecante*

	Type moyen	80% 3Å molecular sieve y 20% alumina activa	100% 3Å molecular sieve
Refrigerante	HFC	Aplicable	Aplicable
	HCFC	Aplicable	Aplicable
	HC	Aplicable	Aplicable
Aceite ³	Aceite mineral o AB	Aplicable	Aplicable
	Puro POE o PAG	Aplicable	Aplicable
	POE o PAG con aditivo	No Aplicable	Aplicable

Nota: 1) Para sistemas CFC, se recomienda el uso de núcleo sólido con alúmina, con gran capacidad para absorber el ácido que puedan necesitar.
 2) Cuando se usa aceite con aditivo en el sistema, no se recomienda el uso de núcleo con alúmina.
 3) Cuando el sistema usa aceite con aditivo, no se recomienda el uso de núcleo con alumina.

SERIES DTG/L
Filtro secador Unidireccional



Denominación de modelos

1	Código de Producto	Serie de Filtro Secador	
	DTG	Indica filtro secador unidireccional	
2	Núcleo del Filtro	Estructura y material	
	A	Núcleo suelto, 100%3Å desecante	
	B	Núcleo sólido, 100%3Å desecante	
	E	Núcleo suelto, 80% 3Å desecante y 20% aluminio activo	
	F	Núcleo sólido, 80% 3Å desecante y 20% aluminio activo	
3	Volumen Interno	Pulgadas [pulg³]	Expresado en [cm³]
	03	3	49
	05	5	82
	08	8	131
	16	16	262
	30	30	492
	41	41	672
	75	75	1229
4	Tamaño de conexión	Pos. 5 muestra "0": Soldar [pulg]	Pos. 5 muestra "4": SAE Roscar [pulg]
	02	1/4	1/4
	25	5/16	-
	03	3/8	3/8
	04	1/2	1/2
	05	5/8	5/8
	06	3/4	3/4
	07	7/8	7/8
	09	1 1/8	-
	Tamaño de conexión	Pos. 5 muestra "1": Soldar [mm]	
	06	6	
	(08) *	(versión 5/16" puede usarse para por ejemplo DTG-B03 250)	
	10	10	
	12	12	
	16	16	
(22) *	(versión 7/8" puede usarse para por ejemplo DTG-B16 070)		
28	28		
5	Tubería de conexión	Tipo	
	0	Soldar con conexión en Pulgadas	
	1 *	Soldar con conexión métrica	
	4	SAE conexión de roscar	
6	Numero de Versión	Descripción	
	901	Producto Standard	

Nota: * La conexión de soldar que se ajusta a medida métrica y pulgadas está marcada como Código de Producto en Pulgadas, p.e.: 8 and 22mm

SERIES DTG/L

Filtro secador Unidireccional



EJEMPLO DE DENOMINACIÓN DE MODELO

Posición N°						De acuerdo a la denominación de Modelo
1	2	3	4	5	6	
DTG	B	03	06	1	901	Filtro Secador Unidireccional
DTG	B	03	06	1	901	Filtro sólido con núcleo 100% 3Å desecante
DTG	B	03	06	1	901	3 pulg ³ volumen interno
DTG	B	03	06	1	901	Cuando la Pos. 5 es "1": la conexión es de 6mm
DTG	B	03	06	1	901	Conexión de soldar métrica
DTG	B	03	06	1	901	Producto standard

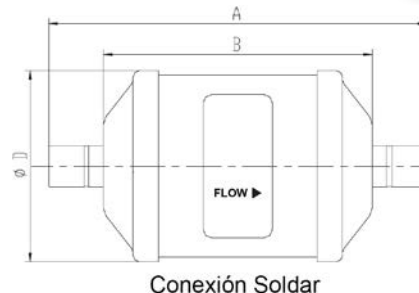
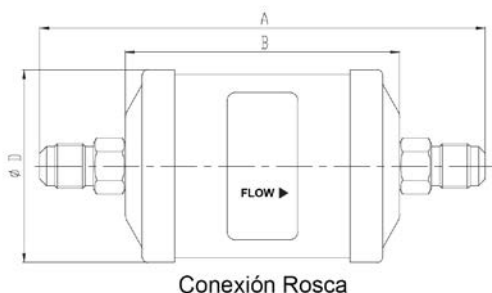
CARACTERÍSTICAS GENERALES DEL FILTRO DTG-B - ROSCAR

Modelo	Configuración multipack* ¹⁾	Part Number	Tipo de Conexión	Volumen Nominal		Conexión	Dimensiones y Peso ¹⁾				PED Categoría ²⁾
				[pulg]	[cm ³]	SAE Roscar	ØD	B	A	Peso	
						[pulg]					
DTG-B03 024-901	10230009202	DTG-30001	roscar	3	49	1/4	45	65	112	160	Art. 4.3
DTG-B03 034-901	10230009102	DTG-30002	roscar	3	49	3/8	45	65	125	160	Art. 4.3
DTG-B03 044-901	10230009002	DTG-30153	roscar	3	49	1/2	45	65	133	160	Art. 4.3
DTG-B05 024-901	10230009802	DTG-30003	roscar	5	82	1/4	69	76	123	450	Art. 4.3
DTG-B05 034-901	10230009902	DTG-30004	roscar	5	82	3/8	69	76	136	450	Art. 4.3
DTG-B08 024-901	10230010002	DTG-30005	roscar	8	131	1/4	69	98	145	550	Art. 4.3
DTG-B08 034-901	10230010302	DTG-30006	roscar	8	131	3/8	69	98	158	550	Art. 4.3
DTG-B08 044-901	10230010102	DTG-30007	roscar	8	131	1/2	69	98	166	550	Art. 4.3
DTG-B16 024-901	10230011502	DTG-30008	roscar	16	262	1/4	69	118	165	660	Art. 4.3
DTG-B16 034-901	10230011702	DTG-30009	roscar	16	262	3/8	69	118	178	660	Art. 4.3
DTG-B16 044-901	10230011902	DTG-30010	roscar	16	262	1/2	69	118	186	660	Art. 4.3
DTG-B16 054-901	10230011802	DTG-30011	roscar	16	262	5/8	69	118	195	660	Art. 4.3
DTG-B16 064-901	10230013102	DTG-30012	roscar	16	262	3/4	69	118	195	660	Art. 4.3
DTG-B30 034-901	10230015402	DTG-30013	roscar	30	492	3/8	81	193	253	1550	Art. 4.3
DTG-B30 044-901	10230015502	DTG-30014	roscar	30	492	1/2	81	193	261	1550	Art. 4.3
DTG-B30 054-901	10230015702	DTG-30015	roscar	30	492	5/8	81	193	270	1550	Art. 4.3
DTG-B30 064-901	10230015802	DTG-30016	roscar	30	492	3/4	81	193	270	1550	Art. 4.3
DTG-B30 074-901	10230015602	DTG-30017	roscar	30	492	7/8	81	193	283	1550	Art. 4.3
DTG-B41 044-901	10230015302	DTG-30018	roscar	41	672	1/2	94	194	262	2050	Art. 4.3
DTG-B41 054-901	10230015202	DTG-30019	roscar	41	672	5/8	94	194	271	2050	Art. 4.3

Nota: * Disponible también en configuración industrial. Para más detalles contacte con Sanhua.

1) Las dimensiones están redondeadas al mm

2) PED 2014/68/EU



CARACTERÍSTICAS GENERALES DEL FILTRO DTG-B - SOLDAR

Modelo [pulg]	Configuración multipack* [pulg]	Part Number [pulg]	Modelo [mm]	Configuración multipack* [mm]	Part Number [mm]	Tipo de conexión	Volumen Nominal		Conexión		Dimensiones y Peso ¹⁾				PED Categoría ²⁾
									Soldar		ØD	B	A	Peso	
							[pulg]	[cm ³]	[pulg]	[mm]	[mm]	[mm]	[mm]	[g]	
DTG-B03 020-901	10230008302	DTG-30020	DTG-B03 061-901	10230008702	DTG-30053	soldar	3	49	1/4	6	45	65	103	160	Art. 4.3
DTG-B03 250-901	10230008402	DTG-30021	DTG-B03 250-901	10230008402	DTG-30021	soldar	3	49	5/16	8	45	65	103	160	Art. 4.3
DTG-B03 030-901	10230008502	DTG-30022	DTG-B03 101-901	10230008802	DTG-30055	soldar	3	49	3/8	10	45	65	103	160	Art. 4.3
DTG-B03 040-901	10230008602	DTG-30023	DTG-B03 121-901	10230008902	DTG-30056	soldar	3	49	1/2	12	45	65	113	160	Art. 4.3
DTG-B05 020-901	10230010202	DTG-30024	DTG-B05 061-901	10230010802	DTG-30057	soldar	5	82	1/4	6	69	76	114	450	Art. 4.3
DTG-B05 250-901	10230010402	DTG-30025	DTG-B05 250-901	10230010402	DTG-30025	soldar	5	82	5/16	8	69	76	114	450	Art. 4.3
DTG-B05 030-901	10230010502	DTG-30026	DTG-B05 101-901	10230010902	DTG-30059	soldar	5	82	3/8	10	69	76	114	450	Art. 4.3
DTG-B05 040-901	10230010602	DTG-30027	DTG-B05 121-901	10230011002	DTG-30060	soldar	5	82	1/2	12	69	76	124	450	Art. 4.3
DTG-B05 050-901	10230010702	DTG-30028	DTG-B05 161-901	10230011102	DTG30054	soldar	5	82	5/8	16	69	76	124	450	Art. 4.3
DTG-B08 020-901	10230009502	DTG-30029	DTG-B08 061-901	10230011302	DTG-30061	soldar	8	131	1/4	6	69	98	136	550	Art. 4.3
DTG-B08 250-901	10230009402	DTG-30030	DTG-B08 250-901	10230009402	DTG-30030	soldar	8	131	5/16	8	69	98	136	550	Art. 4.3
DTG-B08 030-901	10230009302	DTG-30031	DTG-B08 101-901	10230011402	DTG-30063	soldar	8	131	3/8	10	69	98	136	550	Art. 4.3
DTG-B08 040-901	10230009602	DTG-30032	DTG-B08 121-901	10230011602	DTG-30064	soldar	8	131	1/2	12	69	98	146	550	Art. 4.3
DTG-B08 050-901	10230009702	DTG-30033	DTG-B08 161-901	10230011202	DTG-30062	soldar	8	131	5/8	16	69	98	146	550	Art. 4.3
DTG-B16 020-901	10230012002	DTG-30034	DTG-B16 061-901	10230012702	DTG-30065	soldar	16	262	1/4	6	69	118	156	660	Art. 4.3
DTG-B16 250-901	10230012102	DTG-30035	DTG-B16 250-901	10230012102	DTG-30035	soldar	16	262	5/16	8	69	118	156	660	Art. 4.3
DTG-B16 030-901	10230012202	DTG-30036	DTG-B16 101-901	10230012802	DTG-30067	soldar	16	262	3/8	10	69	118	156	660	Art. 4.3
DTG-B16 040-901	10230012302	DTG-30037	DTG-B16 121-901	10230015902	DTG-30068	soldar	16	262	1/2	12	69	118	166	660	Art. 4.3
DTG-B16 050-901	10230012402	DTG-30038	DTG-B16 161-901	10230013002	DTG-30066	soldar	16	262	5/8	16	69	118	166	660	Art. 4.3
DTG-B16 060-901	10230012502	DTG-30039	-	-	-	soldar	16	262	3/4	-	69	118	178	660	Art. 4.3
DTG-B16 070-901	10230012602	DTG-30040	DTG-B16 070-901	10230012602	DTG-30040	soldar	16	262	7/8	22	69	118	178	660	Art. 4.3
DTG-B30 030-901	10230013902	DTG-30041	DTG-B30 101-901	10230014502	DTG-30069	soldar	30	492	3/8	10	81	193	231	1550	Art. 4.3
DTG-B30 040-901	10230014002	DTG-30042	DTG-B30 121-901	10230014602	DTG-30070	soldar	30	492	1/2	12	81	193	241	1550	Art. 4.3
DTG-B30 050-901	10230014102	DTG-30043	DTG-B30 161-901	10230014702	DTG-30075	soldar	30	492	5/8	16	81	193	241	1550	Art. 4.3
DTG-B30 060-901	10230014202	DTG-30044	-	-	-	soldar	30	492	3/4	-	81	193	253	1550	Art. 4.3

Nota: * Disponible también en configuración industrial. Para más detalles contacte con Sanhua.

1) Las dimensiones están redondeadas al mm

2) PED 2014/68/EU

SERIES DTG/L

Filtro secador Unidireccional



CARACTERÍSTICAS GENERALES DEL FILTRO DTG-B - SOLDAR

Modelo [pulg]	Configuración multipack* [pulg]	Part Number [pulg]	Modelo [mm]	Part Number [mm]	Configuración multipack* [mm]	Tipo de conexión	Volumen Nominal		Conexión		Dimensiones y Peso ¹⁾				PED Categoría ²⁾
									Soldar		ØD	B	A	Peso	
							[pulg]	[cm ³]	[inch]	[mm]	[mm]	[mm]	[mm]	[g]	
DTG-B30 070-901	10230014302	DTG-30045	DTG-B30 070-901	DTG-30045	10230014302	soldar	30	492	7/8	22	81	193	253	1550	Art. 4.3
DTG-B30 090-901	10230014402	DTG-30046	DTG-B30 281-901	DTG-30071	10230014802	soldar	30	492	1 1/8	28	81	193	263	1550	Art. 4.3
DTG-B41 040-901	10230013202	DTG-30047	DTG-B41 121-901	DTG-30072	10230013602	soldar	41	672	1/2	12	94	194	242	2050	Art. 4.3
DTG-B41 050-901	10230013302	DTG-30048	DTG-B41 161-901	DTG-30058	10230013702	soldar	41	672	5/8	16	94	194	242	2050	Art. 4.3
DTG-B41 070-901	10230013402	DTG-30049	DTG-B41 070-901	DTG-30049	10230013402	soldar	41	672	7/8	22	94	194	254	2050	Art. 4.3
DTG-B41 090-901	10230013502	DTG-30050	DTG-B41 281-901	DTG-30073	10230013802	soldar	41	672	1 1/8	28	94	194	264	2050	Art. 4.3
DTG-B75 070-901	10230014902	DTG-30051	DTG-B75 070-901	DTG-30051	10230014902	soldar	75	1229	7/8	22	94	333	393	3400	Art. 4.3
DTG-B75 090-901	10230015002	DTG-30052	DTG-B75 281-901	DTG-30074	10230015102	soldar	75	1229	1 1/8	28	94	333	403	3400	Art. 4.3

Nota: * Disponible también en configuración industrial. Para más detalles contacte con Sanhua.

1) Las dimensiones están redondeadas al mm

2) PED 2014/68/EU

CARACTERÍSTICAS GENERALES DEL FILTRO DTG-F - ROSCAR

Modelo ¹⁾	Configuración multipack*	Part Number	Tipo de Conexión	Volumen Nominal		Conexión		Dimensiones y Peso ²⁾				PED Categoría ³⁾
						SAE Flare	ØD	B	A	Peso		
				[pulg]	[cm ³]	[pulg]	[mm]	[mm]	[mm]	[mm]	[g]	
DTG-F03 024-901	DTG-30078	DTG-30078	rosca	3	49	1/4	45	65	112	160	Art. 4.3	
DTG-F03 034-901	DTG-30079	DTG-30079	rosca	3	49	3/8	45	65	125	160	Art. 4.3	
DTG-F03 044-901	DTG-30154	DTG-30154	rosca	3	49	1/2	45	65	133	160	Art. 4.3	
DTG-F05 024-901	DTG-30080	DTG-30080	rosca	5	82	1/4	69	76	123	450	Art. 4.3	
DTG-F05 034-901	DTG-30081	DTG-30081	rosca	5	82	3/8	69	76	136	450	Art. 4.3	
DTG-F08 024-901	DTG-30082	DTG-30082	rosca	8	131	1/4	69	98	145	550	Art. 4.3	
DTG-F08 034-901	DTG-30083	DTG-30083	rosca	8	131	3/8	69	98	158	550	Art. 4.3	
DTG-F08 044-901	DTG-30084	DTG-30084	rosca	8	131	1/2	69	98	166	550	Art. 4.3	
DTG-F16 024-901	DTG-30085	DTG-30085	rosca	16	262	1/4	69	118	165	660	Art. 4.3	
DTG-F16 034-901	DTG-30086	DTG-30086	rosca	16	262	3/8	69	118	178	660	Art. 4.3	
DTG-F16 044-901	DTG-30087	DTG-30087	rosca	16	262	1/2	69	118	186	660	Art. 4.3	
DTG-F16 054-901	DTG-30088	DTG-30088	rosca	16	262	5/8	69	118	195	660	Art. 4.3	
DTG-F16 064-901	DTG-30089	DTG-30089	rosca	16	262	3/4	69	118	195	660	Art. 4.3	
DTG-F30 034-901	DTG-30090	DTG-30090	rosca	30	492	3/8	81	193	253	1550	Art. 4.3	
DTG-F30 044-901	DTG-30091	DTG-30091	rosca	30	492	1/2	81	193	261	1550	Art. 4.3	
DTG-F30 054-901	DTG-30092	DTG-30092	rosca	30	492	5/8	81	193	270	1550	Art. 4.3	
DTG-F30 064-901	DTG-30093	DTG-30093	rosca	30	492	3/4	81	193	270	1550	Art. 4.3	
DTG-F30 074-901	DTG-30094	DTG-30094	rosca	30	492	7/8	81	193	283	1550	Art. 4.3	
DTG-F41 044-901	DTG-30095	DTG-30095	rosca	41	672	1/2	94	194	262	2050	Art. 4.3	
DTG-F41 054-901	DTG-30096	DTG-30096	rosca	41	672	5/8	94	194	271	2050	Art. 4.3	

Nota: * Disponible también en configuración industrial. Para más detalles contacte con Sanhua.

1) Plazo de entrega, bajo pedido.

2) Las dimensiones están redondeadas al mm

3) PED 2014/68/EU



CARACTERÍSTICAS GENERALES DEL FILTRO DTG-F - SOLDAR

Modelo ¹⁾ [pulg]	Configuración multipack* [pulg]	Part Number [pulg]	Modelo ¹⁾ [mm]	Configuración multipack* [mm]	Part Number [mm]	Tipo de conexión	Volumen Nominal		Conexión		Dimensiones y Peso ²⁾				PED Categoría ³⁾
									Soldar		ØD	B	A	Peso	
							[pulg]	[cm ³]	[pulg]	[mm]	[mm]	[mm]	[mm]	[g]	
DTG-F03 020-901	10230016102	DTG-30097	DTG-F03 061-901	10230016502	DTG-30130	soldar	3	49	1/4	6	45	65	103	160	Art. 4.3
DTG-F03 250-901	10230016202	DTG-30098	DTG-F03 250-901	10230016202	DTG-30098	soldar	3	49	5/16	8	45	65	103	160	Art. 4.3
DTG-F03 030-901	10230016302	DTG-30099	DTG-F03 101-901	10230016602	DTG-30131	soldar	3	49	3/8	10	45	65	103	160	Art. 4.3
DTG-F03 040-901	10230016402	DTG-30100	DTG-F03 121-901	10230016002	DTG-30132	soldar	3	49	1/2	12	45	65	113	160	Art. 4.3
DTG-F05 020-901	10230017702	DTG-30101	DTG-F05 061-901	10230017202	DTG-30133	soldar	5	82	1/4	6	69	76	114	450	Art. 4.3
DTG-F05 250-901	10230017602	DTG-30102	DTG-F05 250-901	10230017602	DTG-30102	soldar	5	82	5/16	8	69	76	114	450	Art. 4.3
DTG-F05 030-901	10230017502	DTG-30103	DTG-F05 101-901	10230017102	DTG-30134	soldar	5	82	3/8	10	69	76	114	450	Art. 4.3
DTG-F05 040-901	10230017402	DTG-30104	DTG-F051 21-901	10230017002	DTG-30135	soldar	5	82	1/2	12	69	76	124	450	Art. 4.3
DTG-F05 050-901	10230017302	DTG-30105	DTG-F05 1 61-901	10230016902	DTG-30136	soldar	5	82	5/8	16	69	76	124	450	Art. 4.3
DTG-F08 020-901	10230018102	DTG-30106	DTG-F08 061-901	10230018602	DTG-30137	soldar	8	131	1/4	6	69	98	136	550	Art. 4.3
DTG-F08 250-901	10230018202	DTG-30107	DTG-F08 250-901	10230018202	DTG-30107	soldar	8	131	5/16	8	69	98	136	550	Art. 4.3
DTG-F08 030-901	10230018302	DTG-30108	DTG-F08 101-901	10230018702	DTG-30138	soldar	8	131	3/8	10	69	98	136	550	Art. 4.3
DTG-F08 040-901	10230018402	DTG-30109	DTG-F08 121-901	10230018802	DTG-30139	soldar	8	131	1/2	12	69	98	146	550	Art. 4.3
DTG-F08 050-901	10230018502	DTG-30110	DTG-F08 161-901	10230018902	DTG-30140	soldar	8	131	5/8	16	69	98	146	550	Art. 4.3
DTG-F16 020-901	10230019302	DTG-30111	DTG-F16 061-901	10230020002	DTG-30141	soldar	16	262	1/4	6	69	118	156	660	Art. 4.3
DTG-F16 250-901	10230019402	DTG-30112	DTG-F16 250-901	10230019402	DTG-30112	soldar	16	262	5/16	8	69	118	156	660	Art. 4.3
DTG-F16 030-901	10230019502	DTG-30113	DTG-F16 101-901	10230020102	DTG-30142	soldar	16	262	3/8	10	69	118	156	660	Art. 4.3
DTG-F16 040-901	10230019602	DTG-30114	DTG-F16 121-901	10230020202	DTG-30143	soldar	16	262	1/2	12	69	118	166	660	Art. 4.3
DTG-F16 050-901	10230019702	DTG-30115	DTG-F16 161-901	10230020302	DTG-30144	soldar	16	262	5/8	16	69	118	166	660	Art. 4.3
DTG-F16 060-901	10230019802	DTG-30116	-	-	-	soldar	16	262	3/4	-	69	118	178	660	Art. 4.3
DTG-F16 070-901	10230019902	DTG-30117	DTG-F16 070-901	10230019902	DTG-30117	soldar	16	262	7/8	22	69	118	178	660	Art. 4.3
DTG-F30 030-901	10230020902	DTG-30118	DTG-F30 101-901	10230021502	DTG-30145	soldar	30	492	3/8	10	81	193	231	1550	Art. 4.3
DTG-F30 040-901	10230021002	DTG-30119	DTG-F30 121-901	10230021602	DTG-30146	soldar	30	492	1/2	12	81	193	241	1550	Art. 4.3
DTG-F30 050-901	10230021102	DTG-30120	DTG-F30 161-901	10230021702	DTG-30147	soldar	30	492	5/8	16	81	193	241	1550	Art. 4.3
DTG-F30 060-901	10230021202	DTG-30121	-	-	-	soldar	30	492	3/4	-	81	193	253	1550	Art. 4.3
DTG-F30 070-901	10230021302	DTG-30122	DTG-F30 070-901	10230021302	DTG-30122	soldar	30	492	7/8	22	81	193	253	1550	Art. 4.3
DTG-F30 090-901	10230021402	DTG-30123	DTG-F30 281-901	10230021802	DTG-30148	soldar	30	492	1 1/8	28	81	193	263	1550	Art. 4.3
DTG-F41 040-901	10230022402	DTG-30124	DTG-F41 121-901	10230022802	DTG-30149	soldar	41	672	1/2	12	94	194	242	2050	Art. 4.3
DTG-F41 050-901	10230022502	DTG-30125	DTG-F41 161-901	10230022902	DTG-30150	soldar	41	672	5/8	16	94	194	242	2050	Art. 4.3
DTG-F41 070-901	10230022602	DTG-30126	DTG-F41 070-901	10230022602	DTG-30126	soldar	41	672	7/8	22	94	194	254	2050	Art. 4.3
DTG-F41 090-901	10230022702	DTG-30127	DTG-F41 281-901	10230023002	DTG-30151	soldar	41	672	1 1/8	28	94	194	264	2050	Art. 4.3
DTG-F75 070-901	10230023102	DTG-30128	DTG-F75 070-901	10230023102	DTG-30128	soldar	75	1229	7/8	22	94	333	393	3400	Art. 4.3
DTG-F75 090-901	10230031102	DTG-30129	DTG-F75 281-901	10230023302	DTG-30152	soldar	75	1229	1 1/8	28	94	333	403	3400	Art. 4.3

Nota: * Disponible también en configuración industrial. Para más detalles contacte con Sanhua.

1) Plazo de entrega, bajo pedido.

2) Las dimensiones están redondeadas al mm

3) PED 2014/68/EU

SERIES DTG/L
Filtro secador Unidireccional



TABLA DE SELECCIÓN

Modelo	Capacidad ¹⁾ [kW]					Absorción de Humedad (gramos H ₂ O)							
	R134a	R404A	R22	R407C ²⁾	R410A	R134a		R404A		R407C ²⁾		R22	
		R507A				75°F	125°F	75°F	125°F	75°F	125°F	75°F	125°F
						23,9°C	51,7°C	23,9°C	51,7°C	23,9°C	51,7°C	23,9°C	51,7°C
DTG-B03 020-901	7,7	6,7	8,1	8,1	8,1	4,2	3,8	5,7	3,4	3,4	3,1	3,7	3,4
DTG-B03 024-901	7,7	6,7	8,1	8,1	8,1	4,2	3,8	5,7	3,4	3,4	3,1	3,7	3,4
DTG-B03 250-901	9,5	6,7	9,5	9,5	9,8	4,2	3,8	5,7	3,4	3,4	3,1	3,7	3,4
DTG-B03 030-901	14,4	10,6	14,8	14,8	14,8	4,2	3,8	5,7	3,4	3,4	3,1	3,7	3,4
DTG-B03 034-901	14,4	10,6	14,8	14,8	14,8	4,2	3,8	5,7	3,4	3,4	3,1	3,7	3,4
DTG-B03 040-901	24,6	17,2	25,0	24,6	25,0	4,2	3,8	5,7	3,4	3,4	3,1	3,7	3,4
DTG-B03 044-901	24,6	17,2	25,0	24,6	25,0	4,2	3,8	5,7	3,4	3,4	3,1	3,7	3,4
DTG-B05 020-901	8,4	6,0	8,4	8,4	8,4	11,6	10,9	17,7	10,2	10,9	9,5	11,4	9,7
DTG-B05 024-901	8,4	6,0	8,4	8,4	8,4	11,6	10,9	17,7	10,2	10,9	9,5	11,4	9,7
DTG-B05 250-901	10,9	7,4	10,9	10,9	11,3	11,6	10,9	17,7	10,2	10,9	9,5	11,4	9,7
DTG-B05 030-901	23,9	16,9	24,3	23,9	24,6	11,6	10,9	17,7	10,2	10,9	9,5	11,4	9,7
DTG-B05 034-901	23,9	16,9	24,3	23,9	24,6	11,6	10,9	17,7	10,2	10,9	9,5	11,4	9,7
DTG-B05 040-901	25,3	17,9	25,7	25,7	26,0	11,6	10,9	17,7	10,2	10,9	9,5	11,4	9,7
DTG-B05 050-901	34,8	24,6	35,5	35,2	35,9	11,6	10,9	17,7	10,2	10,9	9,5	11,4	9,7
DTG-B08 020-901	8,4	6,0	8,4	8,4	8,4	14,8	14,2	23,7	19,8	14,8	13,0	15,5	13,1
DTG-B08 024-901	8,4	6,0	8,4	8,4	8,4	14,8	14,2	23,7	19,8	14,8	13,0	15,5	13,1
DTG-B08 250-901	11,6	8,1	12,0	11,6	12,0	14,8	14,2	23,7	19,8	14,8	13,0	15,5	13,1
DTG-B08 030-901	25,0	17,6	25,3	25,0	25,7	14,8	14,2	23,7	19,8	14,8	13,0	15,5	13,1
DTG-B08 034-901	25,0	17,6	25,3	25,0	25,7	14,8	14,2	23,7	19,8	14,8	13,0	15,5	13,1
DTG-B08 040-901	30,6	21,5	31,3	30,9	31,7	14,8	14,2	23,7	19,8	14,8	13,0	15,5	13,1
DTG-B08 044-901	30,6	21,5	31,3	30,9	31,7	14,8	14,2	23,7	19,8	14,8	13,0	15,5	13,1
DTG-B08 050-901	44,7	31,7	45,7	45,4	46,1	14,8	14,2	23,7	19,8	14,8	13,0	15,5	13,1
DTG-B16 020-901	10,9	7,7	11,3	10,9	11,3	20,6	19,5	33,2	18,3	20,6	17,6	20,9	17,7
DTG-B16 024-901	10,9	7,7	11,3	10,9	11,3	20,6	19,5	33,2	18,3	20,6	17,6	20,9	17,7
DTG-B16 250-901	11,6	8,1	12,0	11,6	12,0	20,6	19,5	33,2	18,3	20,6	17,6	20,9	17,7
DTG-B16 030-901	25,7	17,9	26,0	26,0	26,4	20,6	19,5	33,2	18,3	20,6	17,6	20,9	17,7
DTG-B16 034-901	25,7	17,9	26,0	26,0	26,4	20,6	19,5	33,2	18,3	20,6	17,6	20,9	17,7
DTG-B16 040-901	32,4	22,9	33,1	32,7	33,8	20,6	19,5	33,2	18,3	20,6	17,6	20,9	17,7

Nota: 1) Los datos anteriores se basan en filtros de secado con conexión en pulgadas en un sistema limpio, en condiciones ideales; con impurezas acumuladas en el filtro la capacidad puede disminuir.
2) Datos basados en condiciones de punto de rocío

SERIES DTG/L

Filtro secador Unidireccional



TABLA DE SELECCIÓN

Modelo	Capacidad ¹⁾ [kW]					Absorción de Humedad (gramos H ₂ O)							
	R134a	R404A	R22	R407C ²⁾	R410A	R134a		R404A		R407C ²⁾		R22	
		R507A				75°F	125°F	75°F	125°F	75°F	125°F	75°F	125°F
						23,9°C	51,7°C	23,9°C	51,7°C	23,9°C	51,7°C	23,9°C	51,7°C
DTG-B16 044-901	32,4	22,9	33,1	32,7	33,8	20,6	19,5	33,2	18,3	20,6	17,6	20,9	17,7
DTG-B16 050-901	43,3	30,6	43,6	43,6	44,3	20,6	19,5	33,2	18,3	20,6	17,6	20,9	17,7
DTG-B16 054-901	43,3	30,6	43,6	43,6	44,3	20,6	19,5	33,2	18,3	20,6	17,6	20,9	17,7
DTG-B16 060-901	46,4	32,7	47,1	46,8	47,8	20,6	19,5	33,2	18,3	20,6	17,6	20,9	17,7
DTG-B16 064-901	46,4	32,7	47,1	46,8	47,8	20,6	19,5	33,2	18,3	20,6	17,6	20,9	17,7
DTG-B16 070-901	47,1	33,4	48,2	47,8	48,5	20,6	19,5	33,2	18,3	20,6	17,6	20,9	17,7
DTG-B30 030-901	25,7	17,9	26,0	26,0	26,4	51,4	48,7	83,4	51,4	51,3	43,7	52,1	44,1
DTG-B30 034-901	25,7	17,9	26,0	26,0	26,4	51,4	48,7	83,4	51,4	51,3	43,7	52,1	44,1
DTG-B30 040-901	33,1	23,2	33,8	33,4	34,1	51,4	48,7	83,4	51,4	51,3	43,7	52,1	44,1
DTG-B30 044-901	33,1	23,2	33,8	33,4	34,1	51,4	48,7	83,4	51,4	51,3	43,7	52,1	44,1
DTG-B30 050-901	45,7	32,0	46,4	46,1	46,8	51,4	48,7	83,4	51,4	51,3	43,7	52,1	44,1
DTG-B30 054-901	45,7	32,0	46,4	46,1	46,8	51,4	48,7	83,4	51,4	51,3	43,7	52,1	44,1
DTG-B30 060-901	62,6	44,0	63,7	63,3	64,4	51,4	48,7	83,4	51,4	51,3	43,7	52,1	44,1
DTG-B30 064-901	62,6	44,0	63,7	63,3	64,4	51,4	48,7	83,4	51,4	51,3	43,7	52,1	44,1
DTG-B30 070-901	63,0	44,3	64,0	63,7	64,7	51,4	48,7	83,4	51,4	51,3	43,7	52,1	44,1
DTG-B30 074-901	63,0	44,3	64,0	63,7	64,7	51,4	48,7	83,4	51,4	51,3	43,7	52,1	44,1
DTG-B30 090-901	70,7	52,1	75,3	74,6	76,0	51,4	48,7	83,4	51,4	51,3	43,7	52,1	44,1
DTG-B41 040-901	35,2	24,6	35,9	35,5	36,2	63,7	59,7	103,5	55,7	63,7	58,9	70,2	59,4
DTG-B41 044-901	35,2	24,6	35,9	35,5	36,2	63,7	59,7	103,5	55,7	63,7	58,9	70,2	59,4
DTG-B41 050-901	60,8	42,9	61,9	61,5	62,6	63,7	59,7	103,5	55,7	63,7	58,9	70,2	59,4
DTG-B41 054-901	60,8	42,9	61,9	61,5	62,6	63,7	59,7	103,5	55,7	63,7	58,9	70,2	59,4
DTG-B41 070-901	90,4	63,7	91,8	91,4	92,8	63,7	59,7	103,5	55,7	63,7	58,9	70,2	59,4
DTG-B41 090-901	92,1	64,7	93,6	92,8	94,6	63,7	59,7	103,5	55,7	63,7	58,9	70,2	59,4
DTG-B75 070-901	91,4	64,0	92,8	91,8	93,9	123,3	115,6	200,3	107,9	123,3	114,0	135,8	114,9
DTG-B75 090-901	95,3	67,2	97,1	96,4	98,1	123,3	115,6	200,3	107,9	123,3	114,0	135,8	114,9

Nota: 1) Los datos anteriores se basan en filtros de secado con conexión en pulgadas en un sistema limpio, en condiciones ideales; con impurezas acumuladas en el filtro la capacidad puede disminuir.
2) Datos basados en condiciones de punto de rocío

SELECCIÓN DE FÓRMULAS

Los filtros secadores para la línea de líquido se fabrican en conformidad con ARI Standard 710. El caudal máximo de líquido refrigerante a una presión diferencial de 0,07bar (1psi) está indicado por kW (ton) que se basa en la temperatura del líquido refrigerante 30°C (86°F) y la siguiente masa de caudal:

- 0,40 kg/min/kW (3.1 lb/min/ton) R134a
- 0,53 kg/min/kW (4.1 lb/min/ton) R404A, R507A
- 0,39 kg/min/kW (3.0 lb/min/ton) R22, R407C
- 0,36 kg/min/kW (2.8 lb/min/ton) R410A

Nota: El dato de absorción de agua se basa en el siguiente EPD (método: ASHRAE Standard 63.1):

- 60ppm R22
- 50ppm R134a
- 50ppm R404A
- 50ppm R407C
- 50ppm R410A
- 50ppm R507A

Filtro Secador Bidireccional

Los filtros secadores de series STG/L se utilizan en los sistemas de refrigeración con flujo de dos direcciones (bidireccional) para absorber la humedad y el ácido y filtrar las impurezas.



CARACTERÍSTICAS

- ALTA EFICIENCIA EN ABSORCIÓN DE HUMEDAD, FILTRADO DE IMPUREZAS Y ÁCIDO, PERMANECIENDO LA PINTURA Y DISIPANDO EL SEDIMENTO.
- DESECANTE HÍBRIDO
- LOS FILTROS SON DE NÚCLEO SÓLIDO DE ALTA DURACIÓN
- FILTRADO A: 20µm
- PINTURA RESISTENTE A LA CORROSIÓN, SUPERA LA PRUEBA DE 500 HORAS DE PULVERIZACIÓN CON SAL.
- TIPO DE CONEXIÓN: ROSCAR O SOLDAR

ESPECIFICACIONES GENERALES

- Aplicable para todos los refrigerantes habituales HCFC común, HFC, HC, HFO¹⁾ tales como: R22, R134a, R404A, R407C, R410A, R507A R290 ²⁾, R1234ez
- Temperatura ambiente min./max.: -30°C a +55°C
- TS min./max.: -30°C / +120°C
- PS: 4,83 MPa (48,3bar)
- Posición de Instalación: Preferiblemente instalar en la línea de líquido.
- Certificaciones: PED & UL/CSA

PARÁMETROS TÉCNICOS *Tabla de Selección de núcleo sólido desecante*

	Tipo Medio	80% 3Å molecular sieve y 20% alumina activa	100% 3Å molecular sieve
Refrigerante	HFC	Aplicable	Aplicable
	HCFC	Aplicable	Aplicable
	HC	Aplicable	Aplicable
Aceite ³	Aceite mineral o AB	Aplicable	Aplicable
	Puro POE o PAG	Aplicable	Aplicable
	POE o PAG con aditivo	No aplicable	Aplicable

Nota: 1) Por favor, contacte con el representante de SANHUA respecto a las aplicaciones con HFO.
 2) Para Propano (R290) solo usar versiones con conexiones por debajo de 25 mm (1 pulgada)
 3) Cuando el sistema utiliza aceite con aditivos, no es recomendable el uso de un filtro con alúmina.

SERIES STG/L
Filtro secador Bidireccional



Denominación de modelos

1	Código de Producto	Series de Filtro Secador	
	STG	Indica filtro secador bidireccional	
2	Núcleo del Filtro	Estructura y Material	
	A	Núcleo suelto, 100% 3Å desecante	
	B	Núcleo sólido, 100% 3Å desecante	
	E	Núcleo suelto, 80% 3Å desecante y 20% alúmina activa	
	F	Núcleo sólido, 80% 3Å desecante y 20% alúmina activa	
3	Volumen Interno	Expresado en [pulg³]	Expresado en [cm³]
	03	3	49
	05	5	82
	08	8	131
	16	16	262
	30	30	492
4	Tamaño de Conexión	Pos. 5 muestra "0": Soldar [pulg]	Pos. 5 muestra "4": SAE Roscar [pulg]
	02	1/4	1/4
	25	5/16	-
	03	3/8	3/8
	04	1/2	1/2
	05	5/8	5/8
	06	3/4	3/4
	07	7/8	7/8
	09	1 1/8	-
	Tamaño de Conexión	Pos. 5 muestra "1": Soldar [mm]	
	06	6	
	(08) *	(versión 5/16" puede usarse para por ejemplo STG-B08 250)	
	10	10	
	12	12	
	16	16	
(22) *	(versión 7/8" puede usarse para por ejemplo STG-B16 070)		
28	28		
5	Tubería de Conexión	Tipo	
	0	Soldar con conexión en pulgadas	
	1 *	Soldar con conexión métrica	
	4	SAE con conexión roscar	
6	Número de Version	Descripción	
	901	Producto Standard	

Nota: * La conexión de soldar que se ajusta a medida métrica y pulgadas está marcada como Código de Producto en Pulgadas, p.e.: 8 and 22mm



EJEMPLO DE DENOMINACIÓN DE MODELO

Posición N°						De acuerdo a la denominación de Modelo
1	2	3	4	5	6	
STG	B	05	06	1	901	Filtro Secador Bidireccional
STG	B	05	06	1	901	Núcleo sólido con 100% 3Å desecante
STG	B	05	06	1	901	Volumen Interno de 5 pulg ³
STG	B	05	06	1	901	Cuando la Pos. 5 es "1": tipo de conexión de 6mm
STG	B	05	06	1	901	Conexión métrica de soldar
STG	B	05	06	1	901	Producto standard

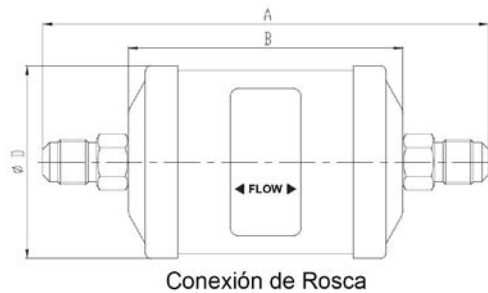
CARACTERÍSTICAS GENERALES DEL FILTRO STG-B - ROSCAR

Modelo	Configuración multipack*	Part Number	Tipo de Conexión	Volumen Nominal		Conexión	Dimensiones y Peso ¹⁾				PED Categoría ²⁾
						SAE Roscar	ØD	B	A	Peso	
				[pulg]	[cm ³]	[pulg]	[mm]	[mm]	[mm]	[g]	
STG-B05 024-901	10235009002	STG-31001	roscar	5	82	1/4	69	76	123	450	Art. 4.3
STG-B05 034-901	10235009102	STG-31002	roscar	5	82	3/8	69	76	137	450	Art. 4.3
STG-B05 044-901	10235009202	STG-31003	roscar	5	82	1/2	69	76	145	450	Art. 4.3
STG-B08 024-901	10235008702	STG-31004	roscar	8	131	1/4	69	98	145	580	Art. 4.3
STG-B08 034-901	10235008802	STG-31005	roscar	8	131	3/8	69	98	159	580	Art. 4.3
STG-B08 044-901	10235008902	STG-31006	roscar	8	131	1/2	69	98	167	580	Art. 4.3
STG-B16 034-901	10235009302	STG-31007	roscar	16	262	3/8	81	118	179	900	Art. 4.3
STG-B16 044-901	10235009402	STG-31008	roscar	16	262	1/2	81	118	187	900	Art. 4.3
STG-B16 054-901	10235008602	STG-31009	roscar	16	262	5/8	81	118	196	900	Art. 4.3
STG-B30 034-901	10235009502	STG-31010	roscar	30	492	3/8	81	193	254	1700	Art. 4.3
STG-B30 044-901	10235009602	STG-31011	roscar	30	492	1/2	81	193	262	1700	Art. 4.3
STG-B30 054-901	10235009702	STG-31012	roscar	30	492	5/8	81	193	271	1700	Art. 4.3
STG-B30 064-901	10235009802	STG-31013	roscar	30	492	3/4	81	193	271	1700	Art. 4.3

Nota: * Disponible también en configuración industrial. Para más detalles contacte con Sanhua.

1) Las dimensiones están redondeadas al mm

2) PED 2014/68/EU





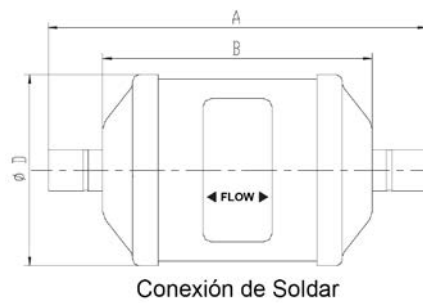
CARACTERÍSTICAS GENERALES DEL FILTRO STG-B - SOLDAR

Modelo [pulg]	Configuración multipack* [pulg]	Part Number [pulg]	Modelo [mm]	Configuración multipack* [mm]	Part Number [mm]	Tipo de conexión	Volumen Nominal		Conexión		Dimensiones y Peso ¹⁾				PED Categoría ²⁾
									Soldar		ØD	B	A	Peso	
							[pulg]	[cm ³]	[pulg]	[mm]	[mm]	[mm]	[mm]	[g]	
STG-B05 020-901	10235005902	STG-31014	STG-B05 061-901	10235007602	STG-31031	soldar	5	82	1/4	6	69	76	114	450	Art. 4.3
STG-B05 030-901	10235006002	STG-31015	STG-B05 101-901	10235007802	STG-31032	soldar	5	82	3/8	10	69	76	114	450	Art. 4.3
STG-B05 040-901	10235006102	STG-31016	STG-B05 121-901	10235007902	STG-31033	soldar	5	82	1/2	12	69	76	124	450	Art. 4.3
STG-B08 020-901	10235006202	STG-31017	STG-B08 061-901	10235007702	STG-31034	soldar	8	131	1/4	6	69	98	136	580	Art. 4.3
STG-B08 250-901	10235007402	STG-31018	STG-B08 250-901	10235007402	STG-31018	soldar	8	131	5/16	8	69	98	136	580	Art. 4.3
STG-B08 030-901	10235006302	STG-31019	STG-B08 101-901	10235008002	STG-31035	soldar	8	131	3/8	10	69	98	136	580	Art. 4.3
STG-B08 040-901	10235006402	STG-31020	STG-B08 121-901	10235008102	STG-31036	soldar	8	131	1/2	12	69	98	146	580	Art. 4.3
STG-B16 030-901	10235006602	STG-31021	STG-B16 101-901	10235008202	STG-31037	soldar	16	262	3/8	10	81	118	156	900	Art. 4.3
STG-B16 040-901	10235006502	STG-31022	STG-B16 121-901	10235008402	STG-31038	soldar	16	262	1/2	12	81	118	166	900	Art. 4.3
STG-B16 050-901	10235006702	STG-31023	STG-B16 161-901	10235010002	STG-31087	soldar	16	262	5/8	16	81	118	166	900	Art. 4.3
STG-B16 070-901	10235006802	STG-31024	STG-B16 070-901	10235006802	STG-31024	soldar	16	262	7/8	22	81	118	178	900	Art. 4.3
STG-B30 030-901	10235006902	STG-31025	STG-B30 101-901	10235008302	STG-31039	soldar	30	492	3/8	10	81	193	231	1700	Art. 4.3
STG-B30 040-901	10235007002	STG-31026	STG-B30 121-901	10235008502	STG-31040	soldar	30	492	1/2	12	81	193	241	1700	Art. 4.3
STG-B30 050-901	10235007102	STG-31027	STG-B30 161-901	10235010102	STG-31088	soldar	30	492	5/8	16	81	193	241	1700	Art. 4.3
STG-B30 060-901	10235007202	STG-31028	-	-	-	soldar	30	492	3/4	-	81	193	253	1700	Art. 4.3
STG-B30 070-901	10235007302	STG-31029	STG-B30 070-901	10235007302	STG-31029	soldar	30	492	7/8	22	81	193	253	1700	Art. 4.3
STG-B30 090-901	10235007502	STG-31030	STG-B30 281-901	10235010202	STG-31043	soldar	30	492	1 1/8	28	81	193	263	1700	Art. 4.3

Nota: * Disponible también en configuración industrial. Para más detalles contacte con Sanhua.

1) Las dimensiones están redondeadas al mm

2) PED 2014/68/EU



SERIES STG/L
Filtro secador Bidireccional



CARACTERÍSTICAS GENERALES DEL FILTRO STG-F - ROSCAR

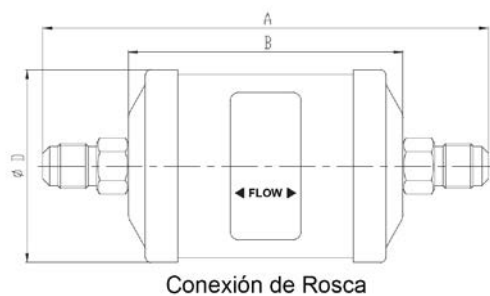
Modelo ¹⁾	Configuración multipack*	Part Number	Tipo de Conexión	Volumen Nominal		Conexión	Dimensiones y Peso ²⁾				PED Categoría ²⁾
						SAE Roscar	ØD	B	A	Peso	
				[pulg]	[cm ³]	[pulg]	[mm]	[mm]	[mm]	[g]	
STG-F05 024-901	10235010902	STG-31044	roscar	5	82	1/4	69	76	123	450	Art. 4.3
STG-F05 034-901	10235011002	STG-31045	roscar	5	82	3/8	69	76	137	450	Art. 4.3
STG-F05 044-901	10235011102	STG-31046	roscar	5	82	1/2	69	76	145	450	Art. 4.3
STG-F08 024-901	10235011902	STG-31047	roscar	8	131	1/4	69	98	145	580	Art. 4.3
STG-F08 034-901	10235012002	STG-31048	roscar	8	131	3/8	69	98	159	580	Art. 4.3
STG-F08 044-901	10235012102	STG-31049	roscar	8	131	1/2	69	98	167	580	Art. 4.3
STG-F16 034-901	10235014902	STG-31050	roscar	16	262	3/8	81	118	179	900	Art. 4.3
STG-F16 044-901	10235015002	STG-31051	roscar	16	262	1/2	81	118	187	900	Art. 4.3
STG-F16 054-901	10235015102	STG-31052	roscar	16	262	5/8	81	118	196	900	Art. 4.3
STG-F30 034-901	10235013802	STG-31053	roscar	30	492	3/8	81	193	254	1700	Art. 4.3
STG-F30 044-901	10235013502	STG-31054	roscar	30	492	1/2	81	193	262	1700	Art. 4.3
STG-F30 054-901	10235013602	STG-31055	roscar	30	492	5/8	81	193	271	1700	Art. 4.3
STG-F30 064-901	10235013702	STG-31056	roscar	30	492	3/4	81	193	271	1700	Art. 4.3

Nota: * Disponible también en configuración industrial. Para más detalles contacte con Sanhua.

1) Plazo de entrega, bajo pedido.

2) Las dimensiones están redondeadas al mm

3) PED 2014/68/EU



SERIES STG/L

Filtro secador Bidireccional



CARACTERÍSTICAS GENERALES DEL FILTRO STG-F - SOLDAR

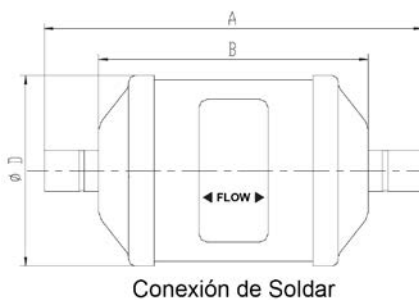
Modelo ¹⁾ [pulg]	Configuración multipack* [pulg]	Part Number [pulg]	Modelo [mm]	Configuración multipack* [mm]	Part Number [mm]	Tipo de conexión	Volumen Nominal		Conexión		Dimensiones y Peso ²⁾				PED Categoría ²⁾
									Soldar		ØD	B	A	Peso	
							[pulg]	[cm ³]	[pulg]	[mm]	[mm]	[mm]	[mm]	[g]	
STG-F05 020-901	10235010302	STG-31057	STG-F05 061-901	10235010602	STG-31074	soldar	5	82	1/4	6	69	76	114	450	Art. 4.3
STG-F05 030-901	10235010402	STG-31058	STG-F05 101-901	10235010702	STG-31075	soldar	5	82	3/8	10	69	76	114	450	Art. 4.3
STG-F05 040-901	10235010502	STG-31059	STG-F05 121-901	10235010802	STG-31076	soldar	5	82	1/2	12	69	76	124	450	Art. 4.3
STG-F08 020-901	10235011202	STG-31060	STG-F08 061-901	10235011602	STG-31077	soldar	8	131	1/4	6	69	98	136	580	Art. 4.3
STG-F08 250-901	10235011302	STG-31061	STG-F08 250-901	10235011302	STG-31061	soldar	8	131	5/16	8	69	98	136	580	Art. 4.3
STG-F08 030-901	10235011402	STG-31062	STG-F08 101-901	10235011702	STG-31078	soldar	8	131	3/8	10	69	98	136	580	Art. 4.3
STG-F08 040-901	10235011502	STG-31063	STG-F08 121-901	10235011802	STG-31079	soldar	8	131	1/2	12	69	98	146	580	Art. 4.3
STG-F16 030-901	10235012202	STG-31064	STG-F16 101-901	10235012602	STG-31080	soldar	16	262	3/8	10	81	118	156	900	Art. 4.3
STG-F16 040-901	10235012302	STG-31065	STG-F16 121-901	10235012702	STG-31081	soldar	16	262	1/2	12	81	118	166	900	Art. 4.3
STG-F16 050-901	10235012402	STG-31066	STG-F16 161-901	10235012802	STG-31082	soldar	16	262	5/8	16	81	118	166	900	Art. 4.3
STG-F16 070-901	10235012502	STG-31067	STG-F16 070-901	10235012502	STG-31067	soldar	16	262	7/8	22	81	118	178	900	Art. 4.3
STG-F30 030-901	10235013902	STG-31068	STG-F30 101-901	10235013102	STG-31083	soldar	30	492	3/8	10	81	193	231	1700	Art. 4.3
STG-F30 040-901	10235014002	STG-31069	STG-F30 121-901	10235013202	STG-31084	soldar	30	492	1/2	12	81	193	241	1700	Art. 4.3
STG-F30 050-901	10235014102	STG-31070	STG-F30 161-901	10235013302	STG-31085	soldar	30	492	5/8	16	81	193	241	1700	Art. 4.3
STG-F30 060-901	10235014202	STG-31071	-	-	-	soldar	30	492	3/4	-	81	193	253	1700	Art. 4.3
STG-F30 070-901	10235012902	STG-31072	STG-F30 070-901	10235012902	STG-31072	soldar	30	492	7/8	22	81	193	253	1700	Art. 4.3
STG-F30 090-901	10235013002	STG-31073	STG-F30 281-901	10235013402	STG-31086	soldar	30	492	1 1/8	28	81	193	263	1700	Art. 4.3

Nota: * Disponible también en configuración industrial. Para más detalles contacte con Sanhua.

1) Plazo de entrega, bajo pedido.

2) Las dimensiones están redondeadas al mm

3) PED 2014/68/EU



SERIES STG/L

Filtro secador Bidireccional



TABLA DE SELECCIÓN

Modelo	Capacidad [kW] ¹					Absorción de Humedad (gramos H ₂ O)							
	R134a	R404A	R22	R407C ²	R410A	R134a		R404A		R407C ²		R22	
		R507A				75°F	125°F	75°F	125°F	R410A		75°F	125°F
						23,9°C	51,7°C	23,9°C	51,7°C	23,9°C	51,7°C	23,9°C	51,7°C
	STG-B05 020-901	7,4	5,3	7,7	7,7	7,7	4,3	4,0	4,1	3,8	3,7	3,4	4,1
STG-B05 024-901	7,4	5,3	7,7	7,7	7,7	4,3	4,0	4,1	3,8	3,7	3,4	4,1	3,7
STG-B05 030-901	16,5	11,6	16,9	16,5	16,9	4,3	4,0	4,1	3,8	3,7	3,4	4,1	3,7
STG-B05 034-901	16,5	11,6	16,9	16,5	16,9	4,3	4,0	4,1	3,8	3,7	3,4	4,1	3,7
STG-B05 040-901	25,0	17,6	25,3	25,0	25,3	4,3	4,0	4,1	3,8	3,7	3,4	4,1	3,7
STG-B05 044-901	25,0	17,6	25,3	25,0	25,3	4,3	4,0	4,1	3,8	3,7	3,4	4,1	3,7
STG-B08 020-901	8,8	6,0	8,8	8,8	8,8	9,8	9,0	9,2	8,6	8,5	7,8	9,2	8,5
STG-B08 024-901	8,8	6,0	8,8	8,8	8,8	9,8	9,0	9,2	8,6	8,5	7,8	9,2	8,5
STG-B08 250-901	15,8	10,9	16,2	15,8	16,2	9,8	9,0	9,2	8,6	8,5	7,8	9,2	8,5
STG-B08 030-901	17,2	12,0	17,6	17,2	17,6	9,8	9,0	9,2	8,6	8,5	7,8	9,2	8,5
STG-B08 034-901	17,2	12,0	17,6	17,2	17,6	9,8	9,0	9,2	8,6	8,5	7,8	9,2	8,5
STG-B08 040-901	25,7	17,9	26,4	26,0	26,4	9,8	9,0	9,2	8,6	8,5	7,8	9,2	8,5
STG-B08 044-901	25,7	17,9	26,4	26,0	26,4	9,8	9,0	9,2	8,6	8,5	7,8	9,2	8,5
STG-B16 030-901	19,7	13,7	20,0	19,7	20,0	17,6	16,3	16,6	15,5	15,2	14,0	16,6	14,2
STG-B16 034-901	19,7	13,7	20,0	19,7	20,0	17,6	16,3	16,6	15,5	15,2	14,0	16,6	14,2
STG-B16 040-901	30,2	21,5	30,9	30,6	30,9	17,6	16,3	16,6	15,5	15,2	14,0	16,6	14,2
STG-B16 044-901	30,2	21,5	30,9	30,6	30,9	17,6	16,3	16,6	15,5	15,2	14,0	16,6	14,2
STG-B16 050-901	34,1	23,9	34,8	34,5	35,2	17,6	16,3	16,6	15,5	15,2	14,0	16,6	14,2
STG-B16 054-901	34,1	23,9	34,8	34,5	35,2	17,6	16,3	16,6	15,5	15,2	14,0	16,6	14,2
STG-B16 070-901	42,2	29,9	42,9	42,6	43,3	17,6	16,3	16,6	15,5	15,2	14,0	16,6	14,2
STG-B30 030-901	25,0	17,6	25,3	25,0	25,7	41,3	38,4	38,9	36,5	35,9	32,9	39,1	33,1
STG-B30 034-901	25,0	17,6	25,3	25,0	25,7	41,3	38,4	38,9	36,5	35,9	32,9	39,1	33,1
STG-B30 040-901	30,9	21,8	31,7	31,7	32,0	41,3	38,4	38,9	36,5	35,9	32,9	39,1	33,1
STG-B30 044-901	30,9	21,8	31,7	31,7	32,0	41,3	38,4	38,9	36,5	35,9	32,9	39,1	33,1
STG-B30 050-901	35,5	25,0	36,2	35,9	36,6	41,3	38,4	38,9	36,5	35,9	32,9	39,1	33,1
STG-B30 054-901	35,5	25,0	36,2	35,9	36,6	41,3	38,4	38,9	36,5	35,9	32,9	39,1	33,1
STG-B30 060-901	39,6	28,1	40,1	39,7	40,4	41,3	38,4	38,9	36,5	35,9	32,9	39,1	33,1
STG-B30 064-901	39,6	28,1	40,1	39,7	40,4	41,3	38,4	38,9	36,5	35,9	32,9	39,1	33,1
STG-B30 070-901	46,4	32,4	47,1	46,8	47,5	41,3	38,4	38,9	36,5	35,9	32,9	39,1	33,1
STG-B30 090-901	54,2	38,0	55,2	54,5	55,6	41,3	38,4	38,9	36,5	35,9	32,9	39,1	33,1

Nota: 1) Los datos anteriores se basan en filtros de secado con conexión en pulgadas en un sistema limpio, en condiciones ideales; con impurezas acumuladas en el filtro la capacidad puede disminuir.
 2) Los datos para el R407C están basados en el punto de condensación

SERIES **STG/L**

Filtro secador Bidireccional

SANHUA CATÁLOGO DE PRODUCTOS



SELECCIÓN DE FÓRMULAS

Los filtros secadores para la línea de líquido están fabricados en cumplimiento con ARI Standard 710. El rango de caudal máximo de líquido refrigerante a una presión diferencial de 0,07bar (1psi) se indica en kW (ton) que se basa en la temperatura del líquido refrigerante 30°C (86°F) y la siguiente masa de caudal:

- 0,40 kg/min/kW (3.1 lb/min/ton) R134a
- 0,53 kg/min/kW (4.1 lb/min/ton) R404A, R507A
- 0,39 kg/min/kW (3.0 lb/min/ton) R22, R407C
- 0,36 kg/min/kW (2.8 lb/min/ton) R410A

Nota: Los datos de absorción de agua se basan en el siguiente EPD (método: ASHRAE Standard 63.1):

- 60ppm R22
- 50ppm R134a
- 50ppm R404A
- 50ppm R407C
- 50ppm R410A
- 50ppm R507A

**¡HOLA SOY SOLY,
TE AYUDARÉ A ENCONTRAR
LA MEJOR SOLUCIÓN!**

SANHUA

**SELECTION
TOOL**

**CROSS REFERENCE
TOOL**

31415926535 8979323846 2643383279
5026841971 6936937510 5820974944
582078164 0028520899 8628034825
3421170679 8214809661 3282306647
0938446035 5058223172 5339406120

SANHUA Selection Tool te ayuda a encontrar el componente SANHUA que más se ajusta a las necesidades especiales de tu sistema.

DESCÁRGALA y plantea tu sistema con nuestra intuitiva y práctica aplicación.

SANHUA con la colaboración de sus distribuidores te facilita la identificación de nuestros productos comparados con algún producto del mercado.

No olvides verificar si la equivalencia cumple todas las características de trabajo que necesitas.

Filtro secador con núcleo reemplazable

Los filtros secadores con núcleo reemplazable (serie HTC) se utilizan en la línea de líquido y de aspiración para sistemas de: refrigeración, congelación y aire acondicionado.

Se pueden elegir diferentes tipos de núcleos para la carcasa del filtro. Este está sellado por una tapa inferior, para una fácil extracción y sustitución del núcleo por la parte inferior. Para la extracción y reemplazo del núcleo se requiere un espacio mínimo anexo a la carcasa del filtro.



CARACTERÍSTICAS

- ALTA EFICIENCIA EN ABSORCIÓN DE HUMEDAD, FILTRADO DE IMPUREZAS Y ÁCIDO, MANTENIENDO LA PINTURA Y QUITANDO EL SEDIMENTO.
- DISPONIBLES DIFERENTES TIPOS DE CARTUCHOS FILTRANTES
- LOS FILTROS SON DE NÚCLEO SÓLIDO DE ALTA DURACIÓN
- FILTRADO: 20µm
- PINTURA RESISTETE A LA CORROSIÓN, SUPERA LA PRUEBA DE 500 HORAS DE PULVERIZACIÓN CON SAL
- TIPO DE CONEXIÓN: ROSCAR O SOLDAR

CARACTERÍSTICAS DEL ELEMENTO FILTRANTE

• ELEMENTO FILTRANTE: SH48-A80:

80% 3A DESECANTE Y 20% ALUMINA ACTIVA. PROPORCIONA UNA ALTA CAPACIDAD DE DESECACIÓN Y DE ABSORCIÓN DE ÁCIDO EN UN AMPLIO RANGO DE TEMPERATURA. LA RESISTENCIA DEL NÚCLEO ANTE UN NIVEL ALTO DE VIBRACIONES ESTÁ GARANTIZADA, GRACIAS A SU DISEÑO ANTI-SHOCK. SE SUGIERE QUE LA POSICIÓN DE MONTAJE SEA EN LA LÍNEA DE LÍQUIDO.

• ELEMENTO FILTRANTE: SH48-A00:

100% 3A DESECANTE. PROPORCIONA EL MÁXIMO NIVEL DE DESECACIÓN EN UN AMPLIO RANGO DE TEMPERATURA. LA RESISTENCIA DEL NÚCLEO ANTE UN NIVEL ALTO DE VIBRACIONES ESTÁ GARANTIZADA, GRACIAS A SU DISEÑO ANTI-SHOCK. SE SUGIERE QUE LA POSICIÓN DE MONTAJE SEA EN LA LÍNEA DE LÍQUIDO.

• ELEMENTO FILTRANTE: SH48-A30:

30% 3A DESECANTE, 70% ALUMINA ACTIVA. ESTE ELEMENTO PROPORCIONA UNA EXCELENTE ABSORCIÓN DEL ÁCIDO JUNTO CON UNA CAPACIDAD DE DESECACIÓN ESTANDAR EN UN AMPLIO RANGO DE TEMPERATURA. SE RECOMIENDA QUE LA POSICIÓN DE MONTAJE SEA EN LA LÍNEA DE ASPIRACIÓN; SE APLICA DESPUÉS DE UN QUEMADO DEL COMPRESOR DEBIDO A SU GRAN CAPACIDAD DE ELIMINACIÓN DEL ÁCIDO, IMPUREZAS Y OTRAS SUSTANCIAS INDESEABLES, EVITANDO EL DAÑO EN UN NUEVO COMPRESOR. EL NÚCLEO SH48-A30 ES COMPATIBLE CON REFRIGERANTES HCFC/HFC Y SU DISEÑO OPTIMIZA EL PASO DE FLUJO, GENERANDO UNA BAJA PÉRDIDA DE CARGA INTERNA. LA RESISTENCIA DEL NÚCLEO ANTE UN NIVEL ALTO DE VIBRACIONES ESTÁ GARANTIZADA GRACIAS A SU DISEÑO ANTI-SHOCK. INPUT DESCRIPTION OF STRAINER CORE: SH48-A100 OR ANOTHER DESIGNATION. DESCRIPTION: "STRAINER CORE FOR FILTERING DIRT PARTICLES. COMPATIBLE WITH HCFC, HFC, HFO REFRIGERANTS. SUGGESTED INSTALLATION POSITION ON SUCTION LINE."



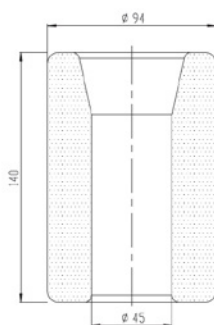
ESPECIFICACIONES GENERALES

- Aplicable para todos los refrigerantes habituales, tales como: R22, R134a, R404A, R407C, R410A, R507A, R407A, R407F, R448A, R449A
- Temp. ambiente min./max.: -30°C / +55°C
- Temperatura del medio min./max.: -40°C / +70°C
- Presión de operación max: desde 4,5 MPa (45 bar) (ver tabla 1)
- Posición de instalación:
 - HTG con SH48-A80 o SH48-A00 en línea de líquido, HTG con SH48-A30 en línea de succión.
- Certificaciones:
 - UL/CSA y declaración PED.

PARÁMETROS TÉCNICOS

	Tipo del medio	30%3A desecante 70% alúmina activa	80% 3A desecante 20% alúmina activa	100% 3A desecante
Modelo núcleo	-	SH48-A30	SH48-A80	SH48-A00
Configuración multipack*	-	20225000102	20225000902	20225001102
Part Number núcleo	-	HTG-29101	HTG-29102	HTG-29103
Posición de instalación sugerida	-	Línea de succión	Línea de líquido	Línea de líquido
Refrigerante	HFC	Aplicable	Aplicable	Sugerido
	HCFC	Sugerido	Sugerido	Aplicable
	HC	Aplicable	Aplicable	Aplicable
Aceite ¹⁾	Aceite mineral o AB	Sugerido	Sugerido	Aplicable
	POE o PAG puro	Aplicable	Aplicable	Sugerido
	POE o PAG con aditivo	No aplicable	No aplicable	Aplicable

Nota: 1) Cuando el sistema usa aceite con aditivo, no se recomienda el uso de núcleo con alumina.



Dimensiones del núcleo del filtro

Filtro secador con núcleo reemplazable



EJEMPLO NOMENCLATURA DE MODELO

Número de posición						Según leyenda de denominación de modelo
1	2	3	4	5	6	
HTG	A96	28	1	901		Filtro secador con núcleo reemplazable
HTG	A96	28	1	901		96 pulg ³ volumen interno
HTG	A96	28	1	901		Cuando la posición 4 es "1": conexión de 28mm
HTG	A96	28	1	901		Conexión soldar métrico
HTG	A96	28	1	901		Producto estándar

Leyenda Designación de Modelo

1	Código producto	Serie Filtro Secador	
	HTG	Indica filtro secador con núcleo reemplazable	
2	Volumen interno	Expresado en pul³	Expresado en cm³
	A48	48	787
	A96	96	1573
	B44	144	2360
	B92	192	3146
3	Tamaño de conexión	Cuando posición 4 muestra "0": Soldar [pulg]	
	05	5/8	
	07	7/8	
	09	1 1/8	
	11	1 3/8	
	13	1 5/8	
	17	2 1/8	
	21	2 5/8	
	Tamaño de conexión	Pos. 4 shows "1": Soldar [mm]	
	05	16 - (5/8" versión puede usarse p. ej. HTG-A48 050)	
	07	22 - (7/8" versión puede usarse p. ej. HTG-A48 070)	
	28	28	
	11	35 - (1 3/8" versión puede usarse p. ej. HTG-A48 110)	
	42	42	
17	54 - (2 1/8" versión puede usarse p. ej. HTG-A48 170)		
4	Tubería de conexión	Tipo	
	0	Conexión soldar en pulg.	
	1 *	Conexión soldar en mm	
5	Numero de Versión	Descripción	
	901	Producto standard	

Nota: * La conexión de soldar que se ajusta a medida métrica y pulgadas está marcada como Código de Producto en Pulgadas, p.e.: 16, 22, 35 y 54 mm



CARACTERÍSTICAS GENERALES DEL FILTRO *Tabla 1*

Serie	Modelo	Configuración multipack*	Part Number	Conexión Soldar ODF		Nº núcleos	Dimensiones y peso					Presión de diseño (MPa)	Categoría PED
				[pulg]	[mm]		A	B	L	G	Peso ¹⁾		
				[mm]	[mm]		[mm]	[mm]	[mm]	[kg]			
HTG A48s	HTG-A48050-901	10225004502	HTG-29001	5/8	16	1	250	164	170	116	5,1	4,5	Cat. I
	HTG-A48070-901	10225004402	HTG-29002	7/8	22		249	163	170	116	5,1	4,5	
	HTG-A48090-901	10225004302	HTG-29003	1 1/8	-		254	168	170	121	5,1	4,5	
	HTG-A48281-901	10225004202	HTG-29004	-	28		254	168	170	121	5,1	4,5	
	HTG-A48110-901	10225004102	HTG-29005	1 3/8	35		253	167	170	121	5,1	4,5	
	HTG-A48130-901	10225004002	HTG-29006	1 5/8	-		272	186	170	141	5,1	4,5	
	HTG-A48421-901	10225003802	HTG-29007	-	42		272	186	170	141	5,1	4,5	
	HTG-A48170-901	10225003902	HTG-29008	2 1/8	54		275	182	170	145	5,1	4,5	
	HTG-A48210-901	10225003702	HTG-29009	2 5/8	-		277	177	170	149	5,1	4,5	
HTG A96s	HTG-A96050-901	10225003602	HTG-29010	5/8	16	2	391	305	310	116	6,2	4,5	
	HTG-A96070-901	10225003502	HTG-29011	7/8	22		390	304	310	116	6,2	4,5	
	HTG-A96090-901	10225003302	HTG-29012	1 1/8	-		395	309	310	121	6,2	4,5	
	HTG-A96281-901	10225003402	HTG-29013	-	28		395	309	310	121	6,2	4,5	
	HTG-A96110-901	10225003202	HTG-29014	1 3/8	35		394	308	310	121	6,2	4,5	
	HTG-A96130-901	10225003102	HTG-29015	1 5/8	-		413	327	310	141	6,2	4,5	
	HTG-A96421-901	10225003002	HTG-29016	-	42		413	327	310	141	6,2	4,5	
	HTG-A96170-901	10225002902	HTG-29017	2 1/8	54		416	323	310	145	6,2	4,5	
	HTG-A96210-901	10225002802	HTG-29018	2 5/8	-		418	318	310	149	6,2	4,5	
HTG B44s	HTG-B44050-901	10225002702	HTG-29019	5/8	16	3	532	446	310	116	7,6	4,5	
	HTG-B44070-901	10225002602	HTG-29020	7/8	22		531	445	310	116	7,6	4,5	
	HTG-B44090-901	10225002502	HTG-29021	1 1/8	-		536	450	310	121	7,6	4,5	
	HTG-B44281-901	10225002402	HTG-29022	-	28		536	450	310	121	7,6	4,5	
	HTG-B44110-901	10225002302	HTG-29023	1 3/8	35		535	449	310	121	7,6	4,5	
	HTG-B44130-901	10225002202	HTG-29024	1 5/8	-		554	468	310	141	7,6	4,5	
	HTG-B44421-901	10225002102	HTG-29025	-	42		554	468	310	141	7,6	4,5	
	HTG-B44170-901	10225001902	HTG-29026	2 1/8	54		557	464	310	145	7,6	4,5	
	HTG-B44210-901	10225001802	HTG-29027	2 5/8	-		559	459	310	149	7,6	4,5	
HTG B92s	HTG-B92050-901	10225001702	HTG-29028	5/8	16	4	677	591	310	116	9,1	4,5	
	HTG-B92070-901	10225001602	HTG-29029	7/8	22		676	590	310	116	9,1	4,5	
	HTG-B92090-901	10225001502	HTG-29030	1 1/8	-		681	595	310	121	9,1	4,5	
	HTG-B92281-901	10225004602	HTG-29031	-	28		681	595	310	121	9,1	4,5	
	HTG-B92110-901	10225001402	HTG-29032	1 3/8	35		680	594	310	121	9,1	4,5	
	HTG-B92130-901	10225002002	HTG-29033	1 5/8	-		699	613	310	141	9,1	4,5	
	HTG-B92421-901	10225001302	HTG-29034	-	42		699	613	310	141	9,1	4,5	
	HTG-B92170-901	10225001202	HTG-29035	2 1/8	54		702	609	310	145	9,1	4,5	
	HTG-B92210-901	10225001102	HTG-29036	2 5/8	-		704	604	310	149	9,1	4,5	

Nota: * Disponible también en configuración industrial. Para más detalles contacte con Sanhua.

1) Al peso de la carcasa del filtro se le debe añadir el peso del núcleo: 0.6kg



TABLA DE SELECCIÓN CON NÚCLEO SH48-A00 *Tabla 2*

Modelo	Capacidad absorción del ácido (gr)	Capacidad [kW] ¹					Absorción humedad [gramos H ₂ O]							
		R134a	R404A	R22	R407C ²	R410A	R134a		R404A		R407C ²		R22	
			R507A				75°F	125°F	75°F	125°F	75°F	125°F	75°F	125°F
HTG-A48050-901	-	65,5	45,9	67,6	67,6	67,6	67,4	58,1	72,6	59,6	57,0	51,8	62,2	57,0
HTG-A48070-901	-	104,7	73,5	108,2	108,2	108,2	67,4	58,1	72,6	59,6	57,0	51,8	62,2	57,0
HTG-A48090-901	-	150,5	105,7	155,4	155,4	155,4	67,4	58,1	72,6	59,6	57,0	51,8	62,2	57,0
HTG-A48281-901	-	150,5	105,7	155,4	155,4	155,4	67,4	58,1	72,6	59,6	57,0	51,8	62,2	57,0
HTG-A48110-901	-	202,7	142,5	209,3	209,3	209,3	67,4	58,1	72,6	59,6	57,0	51,8	62,2	57,0
HTG-A48130-901	-	248,9	174,7	256,6	256,6	256,6	67,4	58,1	72,6	59,6	57,0	51,8	62,2	57,0
HTG-A48421-901	-	59,9	174,7	256,6	256,6	256,6	67,4	58,1	72,6	59,6	57,0	51,8	62,2	57,0
HTG-A48170-901	-	353,5	248,2	364,7	364,7	364,7	67,4	58,1	72,6	59,6	57,0	51,8	62,2	57,0
HTG-A48210-901	-	392,7	276,2	405,7	405,7	405,7	67,4	58,1	72,6	59,6	57,0	51,8	62,2	57,0
HTG-A96050-901	-	65,5	45,9	67,6	67,6	67,6	134,8	116,1	145,2	119,2	114,0	103,7	124,4	114,0
HTG-A96070-901	-	104,7	73,5	108,2	108,2	108,2	134,8	116,1	145,2	119,2	114,0	103,7	124,4	114,0
HTG-A96090-901	-	150,5	105,7	155,4	155,4	155,4	134,8	116,1	145,2	119,2	114,0	103,7	124,4	114,0
HTG-A96281-901	-	150,5	105,7	155,4	155,4	155,4	134,8	116,1	145,2	119,2	114,0	103,7	124,4	114,0
HTG-A96110-901	-	202,7	142,5	209,3	209,3	209,3	134,8	116,1	145,2	119,2	114,0	103,7	124,4	114,0
HTG-A96130-901	-	248,9	174,7	256,6	256,6	256,6	134,8	116,1	145,2	119,2	114,0	103,7	124,4	114,0
HTG-A96421-901	-	248,9	174,7	256,6	256,6	256,6	134,8	116,1	145,2	119,2	114,0	103,7	124,4	114,0
HTG-A96170-901	-	353,5	248,2	364,7	364,7	364,7	134,8	116,1	145,2	119,2	114,0	103,7	124,4	114,0
HTG-A96210-901	-	392,7	276,2	405,7	405,7	405,7	134,8	116,1	145,2	119,2	114,0	103,7	124,4	114,0
HTG-B44050-901	-	65,5	45,9	67,6	67,6	67,6	202,2	174,3	217,8	178,8	171,0	155,4	186,6	171,0
HTG-B44070-901	-	104,7	73,5	108,2	108,2	108,2	202,2	174,3	217,8	178,8	171,0	155,4	186,6	171,0
HTG-B44090-901	-	150,5	105,7	155,4	155,4	155,4	202,2	174,3	217,8	178,8	171,0	155,4	186,6	171,0
HTG-B44281-901	-	150,5	105,7	155,4	155,4	155,4	202,2	174,3	217,8	178,8	171,0	155,4	186,6	171,0
HTG-B44110-901	-	202,7	142,5	209,3	209,3	209,3	202,2	174,3	217,8	178,8	171,0	155,4	186,6	171,0
HTG-B44130-901	-	248,9	174,7	256,6	256,6	256,6	202,2	174,3	217,8	178,8	171,0	155,4	186,6	171,0
HTG-B44421-901	-	248,9	174,7	256,6	256,6	256,6	202,2	174,3	217,8	178,8	171,0	155,4	186,6	171,0
HTG-B44170-901	-	353,5	248,2	364,7	364,7	364,7	202,2	174,3	217,8	178,8	171,0	155,4	186,6	171,0
HTG-B44210-901	-	392,7	276,2	405,7	405,7	405,7	202,2	174,3	217,8	178,8	171,0	155,4	186,6	171,0
HTG-B92050-901	-	65,5	45,9	67,6	67,6	67,6	269,6	232,4	290,4	238,4	228,0	207,2	248,8	228,0
HTG-B92070-901	-	104,7	73,5	108,2	108,2	108,2	269,6	232,4	290,4	238,4	228,0	207,2	248,8	228,0
HTG-B92090-901	-	150,5	105,7	155,4	155,4	155,4	269,6	232,4	290,4	238,4	228,0	207,2	248,8	228,0
HTG-B92281-901	-	150,5	105,7	155,4	155,4	155,4	269,6	232,4	290,4	238,4	228,0	207,2	248,8	228,0
HTG-B92110-901	-	202,7	142,5	209,3	209,3	209,3	269,6	232,4	290,4	238,4	228,0	207,2	248,8	228,0
HTG-B92130-901	-	248,9	174,7	256,6	256,6	256,6	269,6	232,4	290,4	238,4	228,0	207,2	248,8	228,0
HTG-B92421-901	-	248,9	174,7	256,6	256,6	256,6	269,6	232,4	290,4	238,4	228,0	207,2	248,8	228,0
HTG-B92170-901	-	353,5	248,2	364,7	364,7	364,7	269,6	232,4	290,4	238,4	228,0	207,2	248,8	228,0
HTG-B92210-901	-	392,7	276,2	405,7	405,7	405,7	269,6	232,4	290,4	238,4	228,0	207,2	248,8	228,0



TABLA DE SELECCIÓN CON NÚCLEO SH48-A80 Tabla 3

Modelo	Capacidad absorción del ácido (gr) ³	Capacidad [kW] ¹					Absorción Humedad [gramos H ₂ O]							
		R134a	R404A	R22	R407C ²	R410A	R134a		R404A		R407C ²		R22	
			R507A				75°F	125°F	75°F	125°F	75°F	125°F	75°F	125°F
HTG-A48050-901	10	65,5	45,9	67,6	67,6	67,6	58,0	50,0	61,7	50,7	47,9	43,5	52,9	48,5
HTG-A48070-901		104,7	73,5	108,2	108,2	108,2	58,0	50,0	61,7	50,7	47,9	43,5	52,9	48,5
HTG-A48090-901		150,5	105,7	155,4	155,4	155,4	58,0	50,0	61,7	50,7	47,9	43,5	52,9	48,5
HTG-A48281-901		150,5	105,7	155,4	155,4	155,4	58,0	50,0	61,7	50,7	47,9	43,5	52,9	48,5
HTG-A48110-901		202,7	142,5	209,3	209,3	209,3	58,0	50,0	61,7	50,7	47,9	43,5	52,9	48,5
HTG-A48130-901		248,9	174,7	256,6	256,6	256,6	58,0	50,0	61,7	50,7	47,9	43,5	52,9	48,5
HTG-A48421-901		59,9	174,7	256,6	256,6	256,6	58,0	50,0	61,7	50,7	47,9	43,5	52,9	48,5
HTG-A48170-901		353,5	248,2	364,7	364,7	364,7	58,0	50,0	61,7	50,7	47,9	43,5	52,9	48,5
HTG-A48210-901		392,7	276,2	405,7	405,7	405,7	58,0	50,0	61,7	50,7	47,9	43,5	52,9	48,5
HTG-A96050-901	20	65,5	45,9	67,6	67,6	67,6	115,9	99,8	123,4	101,3	95,8	87,1	105,7	96,9
HTG-A96070-901		104,7	73,5	108,2	108,2	108,2	115,9	99,8	123,4	101,3	95,8	87,1	105,7	96,9
HTG-A96090-901		150,5	105,7	155,4	155,4	155,4	115,9	99,8	123,4	101,3	95,8	87,1	105,7	96,9
HTG-A96281-901		150,5	105,7	155,4	155,4	155,4	115,9	99,8	123,4	101,3	95,8	87,1	105,7	96,9
HTG-A96110-901		202,7	142,5	209,3	209,3	209,3	115,9	99,8	123,4	101,3	95,8	87,1	105,7	96,9
HTG-A96130-901		248,9	174,7	256,6	256,6	256,6	115,9	99,8	123,4	101,3	95,8	87,1	105,7	96,9
HTG-A96421-901		248,9	174,7	256,6	256,6	256,6	115,9	99,8	123,4	101,3	95,8	87,1	105,7	96,9
HTG-A96170-901		353,5	248,2	364,7	364,7	364,7	115,9	99,8	123,4	101,3	95,8	87,1	105,7	96,9
HTG-A96210-901		392,7	276,2	405,7	405,7	405,7	115,9	99,8	123,4	101,3	95,8	87,1	105,7	96,9
HTG-B44050-901	30	65,5	45,9	67,6	67,6	67,6	173,9	149,9	185,1	152,0	143,6	130,5	158,6	145,4
HTG-B44070-901		104,7	73,5	108,2	108,2	108,2	173,9	149,9	185,1	152,0	143,6	130,5	158,6	145,4
HTG-B44090-901		150,5	105,7	155,4	155,4	155,4	173,9	149,9	185,1	152,0	143,6	130,5	158,6	145,4
HTG-B44281-901		150,5	105,7	155,4	155,4	155,4	173,9	149,9	185,1	152,0	143,6	130,5	158,6	145,4
HTG-B44110-901		202,7	142,5	209,3	209,3	209,3	173,9	149,9	185,1	152,0	143,6	130,5	158,6	145,4
HTG-B44130-901		248,9	174,7	256,6	256,6	256,6	173,9	149,9	185,1	152,0	143,6	130,5	158,6	145,4
HTG-B44421-901		248,9	174,7	256,6	256,6	256,6	173,9	149,9	185,1	152,0	143,6	130,5	158,6	145,4
HTG-B44170-901		353,5	248,2	364,7	364,7	364,7	173,9	149,9	185,1	152,0	143,6	130,5	158,6	145,4
HTG-B44210-901		392,7	276,2	405,7	405,7	405,7	173,9	149,9	185,1	152,0	143,6	130,5	158,6	145,4
HTG-B92050-901	40	65,5	45,9	67,6	67,6	67,6	231,9	199,9	246,8	202,6	191,5	174,0	211,5	193,8
HTG-B92070-901		104,7	73,5	108,2	108,2	108,2	231,9	199,9	246,8	202,6	191,5	174,0	211,5	193,8
HTG-B92090-901		150,5	105,7	155,4	155,4	155,4	231,9	199,9	246,8	202,6	191,5	174,0	211,5	193,8
HTG-B92281-901		150,5	105,7	155,4	155,4	155,4	231,9	199,9	246,8	202,6	191,5	174,0	211,5	193,8
HTG-B92110-901		202,7	142,5	209,3	209,3	209,3	231,9	199,9	246,8	202,6	191,5	174,0	211,5	193,8
HTG-B92130-901		248,9	174,7	256,6	256,6	256,6	231,9	199,9	246,8	202,6	191,5	174,0	211,5	193,8
HTG-B92421-901		248,9	174,7	256,6	256,6	256,6	231,9	199,9	246,8	202,6	191,5	174,0	211,5	193,8
HTG-B92170-901		353,5	248,2	364,7	364,7	364,7	231,9	199,9	246,8	202,6	191,5	174,0	211,5	193,8
HTG-B92210-901		392,7	276,2	405,7	405,7	405,7	231,9	199,9	246,8	202,6	191,5	174,0	211,5	193,8

Nota: 1. Los datos de las tablas 2 y 3 se basan en un sistema limpio, en condiciones ideales, la capacidad de un filtro con impurezas puede disminuir.
 2. Los datos para R407 están basado en punto de rocío.
 3. Capacidad de absorción de ácido oleico a 0.05 TAN (Total Acid Number).

Filtro secador con núcleo reemplazable



SELECCIÓN DE FÓRMULAS

Los filtros secadores para la línea de líquido están fabricados en cumplimiento con ARI Standard 710. El rango de caudal máximo de líquido refrigerante a una presión diferencial de 0,07bar (1psi) se indica en kW (ton) que se basa en la temperatura del líquido refrigerante 30°C (86°F) y la siguiente masa de caudal:

- 0,40 kg/min/kW (3.1 lb/min/ton) R134a
- 0,53 kg/min/kW (4.1 lb/min/ton) R404A, R507A
- 0,39 kg/min/kW (3.0 lb/min/ton) R22, R407C
- 0,36 kg/min/kW (2.8 lb/min/ton) R410A

Nota: Los datos de absorción de agua se basan en el siguiente EPD (método: ASHRAE Standard 63.1):

- 60ppm R22
- 50ppm R134a
- 50ppm R404A
- 50ppm R407C
- 50ppm R410A
- 50ppm R507A

LÍNEA DE SUCCIÓN PARA FILTROS DE SECADO:

Cualquier pérdida de presión en la línea de succión también reduce la capacidad del sistema de manera significativa. La obtención de una bajada de presión es particularmente importante para el ahorro de energía en todos los sistemas de refrigeración y aire acondicionado. Por lo tanto, la línea de succión de filtros secadores deben ser dimensionados generosamente. Sanhua sugiere que la caída de presión no debe exceder de los valores indicados en la tabla siguiente: (tabla 4: límite en la baja de presión en sist. métrico. Tabla 5: límite de bajada de presión en pulgadas)

Tabla 4

Caída de presión (bar) máxima recomendado en la línea de succión					
Sistema	Temperatura de evaporación Saturada en el evaporador ⁴⁾ (°C)	Instalación permanente		Instalación temporal	
		Refrigerante			
		R22; R404A; R407C; R410A, R507	R134a	R22; R404A; R407C; R410A, R507	R134a
Aire acondicionado	4	0,21	0,14	0,56	0,42
Equipo comercial	-7	0,14	0,105	0,28	0,21
Sist. baja temperatura	-29	0,07	0,035	0,14	0,07

Tabla 5

Caída de presión (psi) máxima recomendado en la línea de succión					
Sistema	Temperatura de evaporación Saturada en el evaporador ⁵⁾ (°F)	Instalación permanente		Instalación temporal	
		Refrigerante			
		R22; R404A; R407C; R410A, R507	R134a	R22; R404A; R407C; R410A, R507	R134a
Aire acondicionado	40	3	2	8	6
Equipo comercial	20	2	1,5	4	3
Sist. baja temperatura	-20	1	0,5	2	1



CAPACIDAD LÍNEA DE SUCCIÓN CON NÚCLEO SH48-A30 (KW)¹ Tabla 6

Modelo	Capacidad (kW)											
	Temperatura de evaporación (°C)											
	-40	-20	4,4	-30	-20	4,4	-40	-20	4,4	-40	-20	4,4
	Bajada de presión (bar)											
	0,04	0,10	0,21	0,04	0,07	0,14	0,04	0,10	0,21	0,04	0,10	0,21
R22/R407C			R134a			R404A/R507			R410A			
HTG-A48050-901	3,0	8,5	20,0	2,9	5,1	12,4	2,3	6,7	16,6	3,0	8,5	20,0
HTG-A48070-901	5,5	15,5	36,0	5,3	9,4	22,2	4,3	12,3	29,6	5,5	15,3	36,0
HTG-A48090-901	7,4	20,5	48,5	7,1	12,6	30,0	5,7	16,3	40,0	7,4	20,5	48,5
HTG-A48281-901	7,4	20,5	48,5	7,1	12,6	30,0	5,7	16,3	40,0	7,4	20,5	48,5
HTG-A48110-901	9,5	26,0	61,0	9,1	16,0	37,5	7,3	20,7	50,0	9,5	26,0	61,0
HTG-A48130-901	9,5	26,0	61,0	9,1	16,0	37,5	7,3	20,7	50,0	9,5	26,0	61,0
HTG-A48421-901	9,5	26,0	61,0	9,1	16,0	37,5	7,3	20,7	50,0	9,5	26,0	61,0
HTG-A48170-901	9,5	26,0	61,0	9,1	16,0	37,5	7,3	20,7	50,0	9,5	26,0	61,0
HTG-A48210-901	9,5	26,0	61,0	9,1	16,0	37,5	7,3	20,7	50,0	9,5	26,0	61,0
HTG-A96050-901	3,1	8,6	20,3	3,0	5,4	12,7	2,4	7,0	17,1	3,1	8,7	20,5
HTG-A96070-901	5,5	15,4	36,2	5,3	9,4	22,4	4,3	12,3	29,8	5,5	15,4	36,2
HTG-A96090-901	8,3	23,4	55,4	8,0	14,3	34,1	6,5	18,7	46,0	8,3	23,4	56,0
HTG-A96281-901	8,3	23,4	55,4	8,0	14,3	34,1	6,5	18,7	46,0	8,3	23,4	56,0
HTG-A96110-901	11,3	32,0	76,0	10,8	19,4	46,5	8,8	25,5	63,0	11,3	32,0	76,0
HTG-A96130-901	13,5	38,0	91,0	13,0	23,1	55,6	10,5	30,4	75,0	13,4	38,0	91,0
HTG-A96421-901	13,5	38,0	91,0	13,0	23,1	55,6	10,5	30,4	75,0	13,4	38,0	91,0
HTG-A96170-901	13,5	38,0	91,0	13,0	23,1	55,6	10,5	30,4	75,0	13,4	38,0	91,0
HTG-A96210-901	13,5	38,0	91,0	13,0	23,1	55,6	10,5	30,4	75,0	13,4	38,0	91,0
HTG-B44050-901	3,3	9,5	21,7	3,2	5,7	13,3	2,6	7,3	16,5	3,3	9,5	21,7
HTG-B44070-901	6,3	18,0	41,0	6,0	10,6	25,1	4,8	13,8	34,0	6,3	18,0	41,0
HTG-B44090-901	8,4	24,0	55,0	8,0	14,3	34,0	6,5	18,5	46,0	8,4	24,0	55,0
HTG-B44281-901	8,4	24,0	55,0	8,0	14,3	34,0	6,5	18,5	46,0	8,4	24,0	55,0
HTG-B44110-901	12,5	36,5	89,0	12,1	22,0	54,0	9,8	29,2	73,0	12,5	36,5	89,0
HTG-B44130-901	12,5	36,5	89,0	12,1	22,0	54,0	9,8	29,2	73,0	12,5	36,5	89,0
HTG-B44421-901	12,5	36,5	89,0	12,1	22,0	54,0	9,8	29,2	73,0	12,5	36,5	89,0
HTG-B44170-901	12,5	36,5	89,0	12,1	22,0	54,0	9,8	29,2	73,0	12,5	36,5	89,0
HTG-B44210-901	12,5	36,5	89,0	12,1	22,0	54,0	9,8	29,2	73,0	12,5	36,5	89,0
HTG-B92050-901	4,0	10,9	25,9	3,8	6,7	16,0	3,0	8,7	21,6	4,0	10,9	25,9
HTG-B92070-901	7,5	20,5	48,8	7,2	12,7	30,0	5,8	16,5	40,6	7,5	20,5	48,8
HTG-B92090-901	10,1	27,5	66,0	9,7	17,1	40,0	7,8	22,1	54,3	10,1	27,5	66,0
HTG-B92281-901	10,1	27,5	66,0	9,7	17,1	40,0	7,8	22,1	54,3	10,1	27,5	66,0
HTG-B92110-901	14,1	39,7	95,0	13,6	24,2	58,1	11,0	31,9	78,1	14,1	39,7	95,0
HTG-B92130-901	17,1	49,0	118,0	16,5	30,0	72,0	13,4	39,0	97,0	17,1	49,0	118,0
HTG-B92421-901	17,1	49,0	118,0	16,5	30,0	72,0	13,4	39,0	97,0	17,1	49,0	118,0
HTG-B92170-901	17,1	49,0	118,0	16,5	30,0	72,0	13,4	39,0	97,0	17,1	49,0	118,0
HTG-B92210-901	17,1	49,0	118,0	16,5	30,0	72,0	13,4	39,0	97,0	17,1	49,0	118,0

Filtro secador con núcleo reemplazable



Las capacidades indicadas en la tabla 6 se han valorado en la caída de presión máxima recomendada para la instalación permanente. La línea de succión del filtro secador garantiza la eliminación del ácido y una capacidad de secado detallado en la tabla 7:

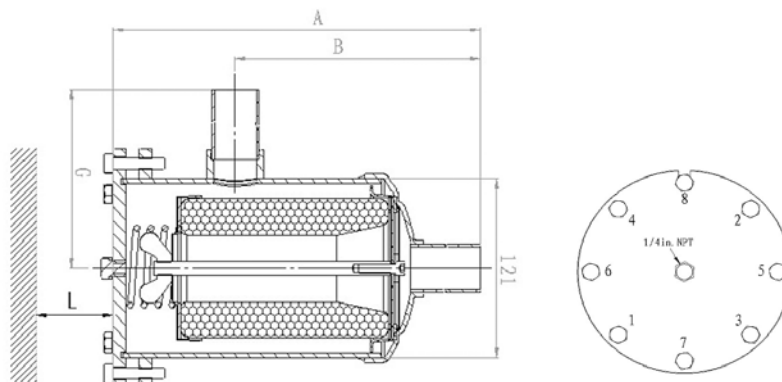
Tabla 7

Capacidad de secado: SH48-A30 ¹⁾					
Tipo de filtro		HTG-A48	HTG-A96	HTG-B44	HTG-B92
Número de núcleo		1	2	3	4
Capacidad de absorción de ácido (g) ³⁾		28,0	56,0	84,0	112,0
Refrigerante	Temperatura de evaporación (°C) ⁴⁾	Absorción de humedad [gram H ₂ O]			
R22/ R407C ²⁾	-40,0	26,0	52,0	78,0	104,0
	-20,0	18,0	36,3	54,0	72,0
	4,4	11,0	22,0	32,0	43,0
R134a	-30,0	43,0	86,0	129,0	172,0
	-20,0	36,0	72,0	108,0	144,0
	4,4	25,0	50,0	75,0	100,0
R404A / R507	-40,0	45,0	90,0	135,0	180,0
	-20,0	28,0	56,0	84,0	112,0
	4,4	18,0	36,0	54,0	72,0
R410A	-40,0	40,0	80,0	120,0	160,0
	-20,0	33,0	66,0	99,0	132,0
	4,4	24,0	48,0	72,0	96,0

Capacidad de secado expresado durante el secado en:

- R22: EPD = 10 ppm W, correspondiente a la temperatura de punto de rocío -50°C
- R134a: EPD = 50 ppm W, correspondiente a la temperatura de punto de rocío -37°C
- R404A: EPD = 10 ppm W, correspondiente a la temperatura de punto de rocío -40°C
- R407C: EPD = 10 ppm W, correspondiente a la temperatura de punto de rocío -40°C

- Nota:**
1. Los datos expresados en la tabla 2, 3, 6 y 7 están basados en un sistema limpio, en condiciones ideales; un filtro con impurezas puede disminuir su capacidad
 2. Datos de R407C basado en condiciones de punto de rocío
 3. Capacidad de absorción de ácido oleico a 0.05 TAN (índice de acidez total)
 4. Temperatura de evaporación standard definido por ANSI-AHRI Standard 731(SI)-2013
 5. Temperatura de evaporación standard definido por ANSI-AHRI Standard 730(I-P)-2013



SANHUA es el mayor fabricante de intercambiadores de calor por micro canales MCHE para aplicaciones comerciales HVAC&R

**SANHUA SUMINISTRA 1.300.000
DE CONDENSADORES (CO Y HP)
Y EVAPORADORES MCHC AYUDANDO
A MEJORAR LA EFICIENCIA DEL
SISTEMA HASTA EN UN 30%**

**DISCOVER
WHY**

www.sanhuacclimate.com

*Tecnología y soluciones
AVANZADAS*



- ✓ Mejora la eficiencia en un **30%**
- ✓ **30%** de reducción en la carga de refrigerante, respetuoso con el medio ambiente
- ✓ Ligero y de reducido volumen, diseño compacto

 **SANHUA**

LE PRESENTAMOS LA APLICACIÓN SANHUA SELECTION TOOL



Esta aplicación le ofrece sugerencias para la **selección de componentes de refrigeración y aire acondicionado**, basado en los requerimientos del usuario en las condiciones de funcionamiento estándar en refrigeración y sistemas de A / C

Disponible también internet
Windows App
www.sanhuaclimate.com

DESCARGAR



SANHUA INTERNATIONAL
info@sanhueurope.com