



Каталог Стандартной Продукции

СИСТЕМЫ
КОНДИЦИОНИРОВАНИЯ

КОММЕРЧЕСКИЙ
ХОЛОД

ТЕПЛОВЫЕ НАСОСЫ



SANHUA

*“Стремимся к совершенству,
получаем превосходство”*

Sanhua является ведущим производителем средств управления и компонентов для холодильных систем, установок кондиционирования воздуха с 30-летним опытом.

Так, 70% всех производимых кондиционеров в мире содержат устройства автоматики и управления Sanhua. Компания Sanhua также является одним из крупнейших мировых поставщиков компонентов в автомобилестроении – в каждом 4-м производимом автомобиле в мире установлен TPV Sanhua. Производство компании Sanhua построено по стандартам качества автомобильной промышленности. Благодаря этому, а также благодаря исключительно высоким объемам производства (более 230 млн. компонентов в год), компания Sanhua предлагает на рынке продукцию наивысшего качества, по очень конкурентным ценам.

**SANHUA НАХОДИТСЯ В СПИСКЕ
100 СИЛЬНЕЙШИХ КИТАЙСКИХ
ПРОМЫШЛЕННЫХ БРЕНДОВ.**

На протяжении последних 3-х десятилетий, Sanhua значительно продвинулась в разработке систем управления и линейных компонентов для рынков коммерческого кондиционирования и промышленного холода, а также увеличении качества обслуживания на Европейских рынках.

CHICING
ideas worldwide

СОДЕРЖАНИЕ

ЭЛЕКТРОННЫЙ РАСШИРИТЕЛЬНЫЙ ВЕНТИЛЬ СЕРИЯ DPF-T/S	10
КОНТРОЛЛЕР ДЛЯ ЭЛЕКТРОННОГО РАСШИРИТЕЛЬНОГО ВЕНТИЛЯ СЕРИЯ SEC60X	14
ЭЛЕКТРОННЫЙ РАСШИРИТЕЛЬНЫЙ ВЕНТИЛЬ СЕРИЯ VPF	20
ДАТЧИК ДАВЛЕНИЯ СЕРИЯ YCQB	28
ДАТЧИК ДАВЛЕНИЯ СЕРИЯ YCQC	34
РЕЛЕ ДАВЛЕНИЯ СЕРИЯ PS01/50/15	38
СОЛЕНОИДНЫЙ ВЕНТИЛЬ СЕРИЯ MDF	46
КАТУШКА ДЛЯ СОЛЕНОИДНОГО ВЕНТИЛЯ СЕРИЯ MQ-A11	50
СОЛЕНОИДНЫЙ ВЕНТИЛЬ СЕРИЯ FDF N/C	52
СОЛЕНОИДНЫЙ ВЕНТИЛЬ СЕРИЯ FDF2AK N/O	54
СОЛЕНОИДНЫЙ ВЕНТИЛЬ СЕРИЯ HDF	58
ТЕРМОСТАТИЧЕСКИЙ РАСШИРИТЕЛЬНЫЙ ВЕНТИЛЬ СЕРИЯ RFKH	62
ТЕРМОСТАТИЧЕСКИЙ РАСШИРИТЕЛЬНЫЙ ВЕНТИЛЬ СЕРИЯ RFGV	70
ТРВ СО СМЕННЫМ ФИЛЬТРОМ-СЕТКОЙ СЕРИЯ RFGV	75
ТЕРМОСТАТИЧЕСКИЙ РАСШИРИТЕЛЬНЫЙ ВЕНТИЛЬ СЕРИЯ RFGD	76
ШАРОВЫЙ ВЕНТИЛЬ СЕРИЯ SBV	90
ШАРОВЫЙ ВЕНТИЛЬ СЕРИЯ CBV	94
ШАРОВЫЙ ВЕНТИЛЬ СЕРИЯ CBVT	98
ОБРАТНЫЙ КЛАПАН СЕРИЯ YCV	100
СМОТРОВОЕ СТЕКЛО СЕРИЯ SYJ	104
ЛАТУННЫЙ СЕРВИСНЫЙ КЛАПАН СЕРИЯ SSV	108
ОДНОНАПРАВЛЕННЫЙ ФИЛЬТР-ОСУШИТЕЛЬ СЕРИЯ DTGB/F	110
ДУОНАПРАВЛЕННЫЙ ФИЛЬТР-ОСУШИТЕЛЬ СЕРИЯ STGB/F	118
ФИЛЬТР-ОСУШИТЕЛЬ СО СМЕННЫМ СЕРДЕЧНИКОМ СЕРИЯ HTG	126



СТАНДАРТНАЯ ПРОДУКЦИЯ

CE

RoHS

PED

UL

TÜV

VDE

CSA

EAC

 **SANHUA**



Техническая
информация
sanhuaeurope.com

CHILLING
ideas worldwide



SANHUA INTERNATIONAL EUROPE
info@sanhuaeurope.com

Свидетельство о
регистрации
ISO 14001:2015



Свидетельство о
регистрации
ISO 9001:2015



НОМИНАЦИЯ
ЛУЧШИЙ ПОСТАВЩИК



B/S/H/



ПРИСУТСТВИЕ В МИРЕ И ПОДДЕРЖКА



- Линия технической поддержки на 4 языках (английский, итальянский, немецкий и испанский)
- Служба технической поддержки по электронной почте.
- Спецификации и каталоги продукции в электронном виде.
- Поставка в течение 72 часов для стандартных компонентов со склада в пределах Европейского Союза.
- Клиентская платформа «B2B», «Он-лайн» размещение и отслеживание заказов через интернет: 24 часа 7 дней в неделю.

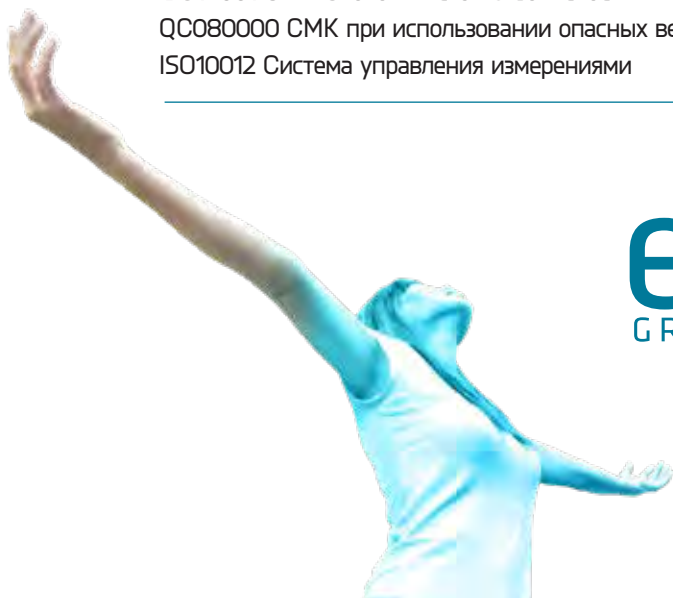
ЦЕНТРАЛЬНЫЙ СКЛАД В ЕВРОПЕ

- РАСПОЛОЖЕНИЕ: Биерун (Польша)
- ПЛОЩАДЬ: 4000 м² – 3 500 паллет
- ОН-ЛАЙН СИСТЕМА ОТСЛЕЖИВАНИЯ ЗАКАЗОВ
- ОПЕРАТИВНОСТЬ
- ГИБКОЕ ВРЕМЯ РАБОТЫ

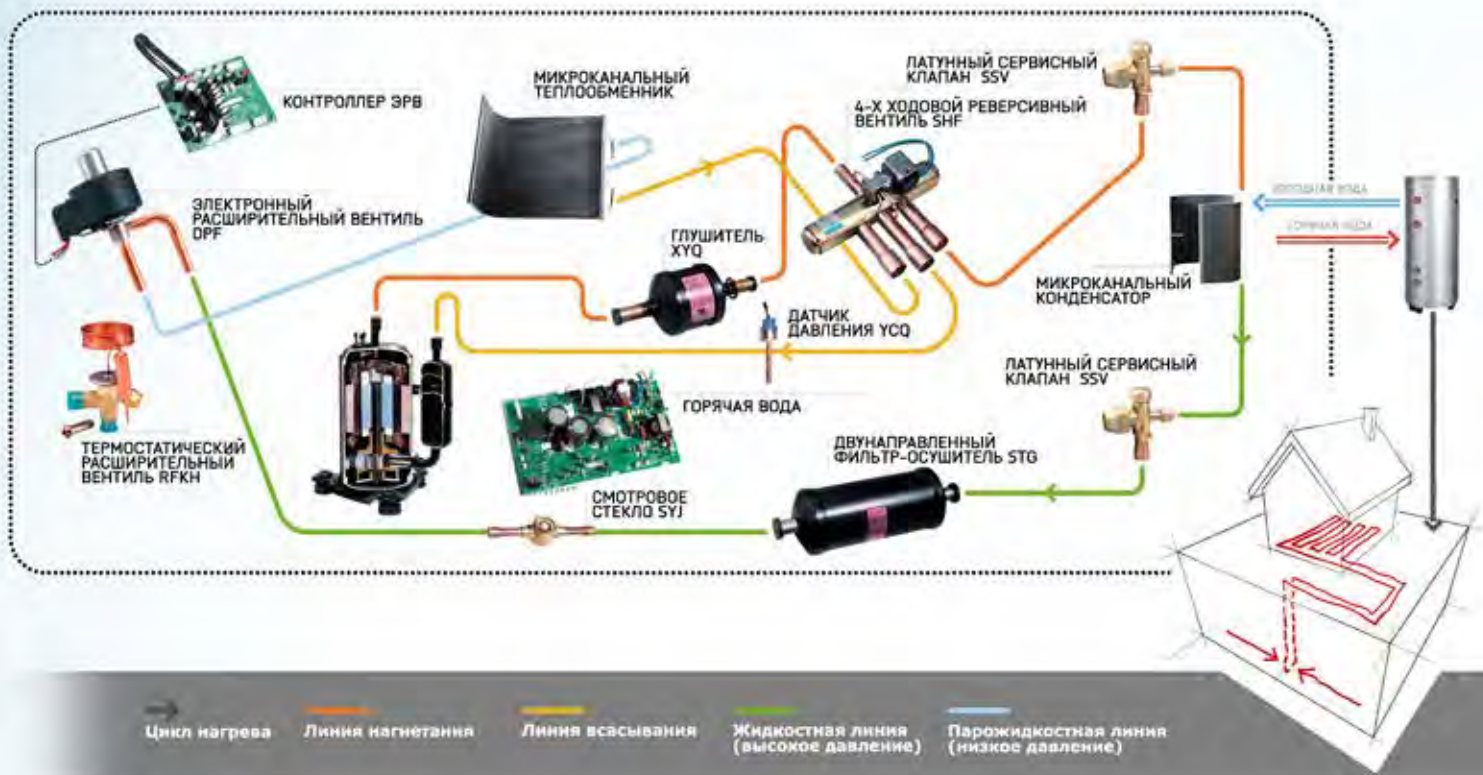
КАЧЕСТВО, ИССЛЕДОВАНИЕ И РАЗРАБОТКА

Компания владеет достаточным количеством современного производственного оборудования, передовыми технологиями производства и эффективными средствами управления. Продукция компании Sanhua получила многие международные и внутренние сертификаты безопасности, такие как CQC, CE, TÜV, UL, VDE, EAC и заслужила доверие клиентов благодаря надежности и непрерывно совершенствующемуся качеству продукции

ISO9001 Система Менеджмента Качества
ISO14001 СМК Экологической Безопасности
QC080000 СМК при использовании опасных веществ
ISO10012 Система управления измерениями

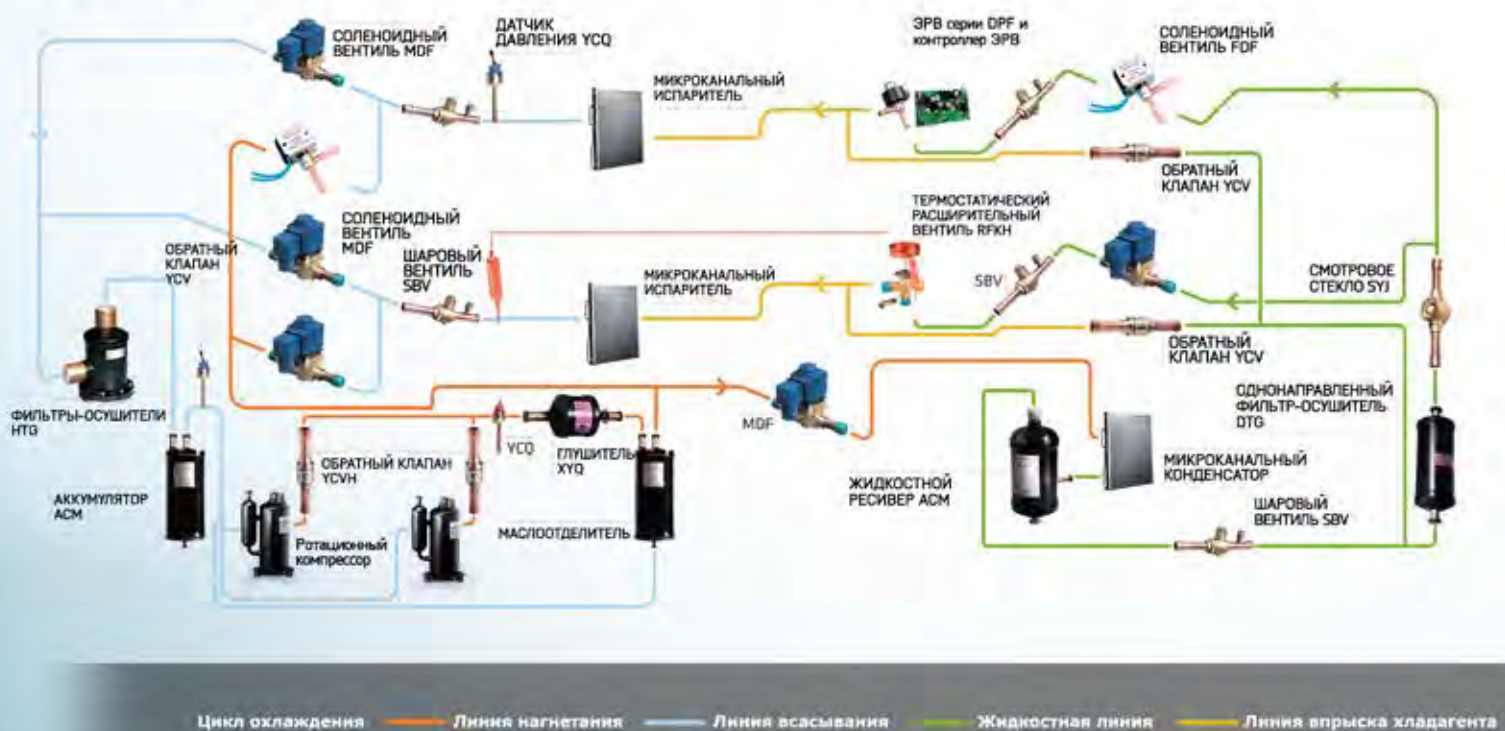


Тепловые насосы воздух-вода

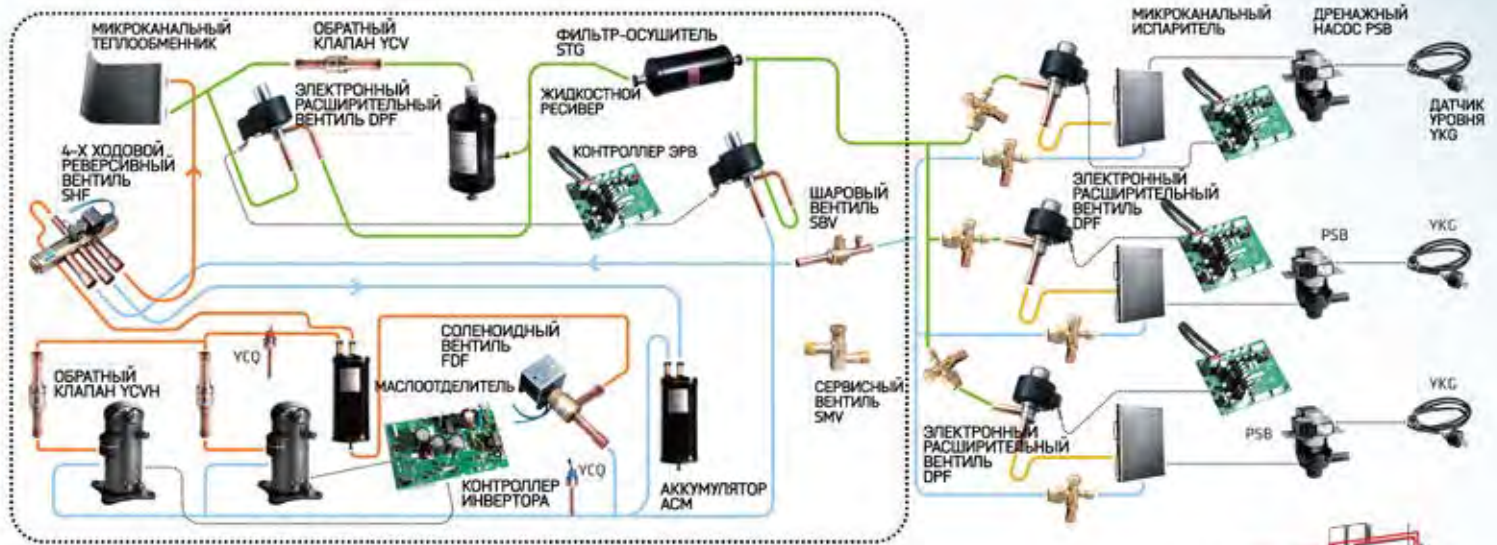


SANHUA – ваш партнер с полным спектром компонентов и технологий для решения новых задач энергоэффективности

Коммерческие холодильные системы



КОММЕРЧЕСКИЕ СИСТЕМЫ КОНДИЦИОНИРОВАНИЯ VRF СИСТЕМЫ



→ Цикл обогрева Линия нагнетания Линия всасывания Жидкостная линия Линия впрыска хладагента



SANHUA – ваш партнер с полным спектром компонентов и технологий для решения новых задач энергоэффективности

CHILLING ideas worldwide



SANHUA ВАШ ПУТЕВОДИТЕЛЬ К ДИРЕКТИВЕ ЭКОДИЗАЙНА*

ПОЗВОЛЯЕТ НА ОДИН ШАГ ОПЕРЕЖАТЬ ГРЯДУЩИЕ СТАНДАРТЫ ПО
ЭФФЕКТИВНОСТИ И ЕВРОПЕЙСКИЕ ЭКОЛОГИЧЕСКИЕ ТРЕБОВАНИЯ



Электронный расширительный вентиль + Контроллер

- улучшает эффективность работы систем вентиляции, кондиционирования и охлаждения воздуха до **20%**
- серии DPF и VPF от 2 кВт до 1400 кВт
*от 75 кВт и 1400 кВт будут доступны в 4 квартале 2015 г.
- передовые схемы управления (минимальный перегрев)



4-х ходовые реверсивные вентили

- улучшают эффективность на **5%**
- серия SHF от 1 кВт до 420 кВт
- Широчайший ассортимент применения на рынке с единой конструкцией корпуса



Инверторный контроллер для больших систем

- улучшает эффективность на **30%**
- технология конверсии активной частоты
- Широкий ряд применяемых напряжений



Микроканальные теплообменные аппараты

- улучшают эффективность на **30%**
- уменьшение объема заправки хладагента на **30%**
- микроканальные теплообменники легче и меньше (компактный дизайн)



ADORALES

*ДИРЕКТИВА 2012/27/EU

ПЕРЕДОВЫЕ
технологии и решения

 **SANHUA**

CHILLING ideas worldwide

SANHUA INTERNATIONAL
info@sanhuaeurope.com

2 из 3-х кондиционеров оснащены 4-х ходовыми вентилями **SANHUA**

ЕЖЕГОДНО SANHUA ПОСТАВЛЯЕТ БОЛЕЕ
50 МИЛЛИОНОВ 4-Х ХОДОВЫХ ВЕНТИЛЕЙ ДЛЯ
КОММЕРЧЕСКИХ, БЫТОВЫХ СИСТЕМ ВЕНТИЛЯЦИИ
И КОНДИЦИОНИРОВАНИЯ ПО ВСЕМУ МИРУ

УЗНАЙ
ПОЧЕМУ

www.sanhuaclimate.com

ПЕРЕДОВЫЕ
технологии и решения

- ✓ увеличение эффективности на **5%**
- ✓ серия SHF от 1 кВт до 420 кВт
- ✓ широкий модельный ряд



CHILLING ideas worldwide

SANHUA INTERNATIONAL
info@sanhuaeurope.com

Электронный расширительный вентиль

Электронные расширительные вентили серии DPF-T/S разработаны для использования в системах кондиционирования и холодильных системах, или тепловых насосах. Вентиль контролирует автоматическую настройку, расход хладагента и позволяет системе работать в оптимальных условиях, в целях быстрого охлаждения или нагрева, контроля точной температуры и экономии энергии. Вентиль также может использоваться, например, для контроля давления на линии всасывания. Эти вентили двунаправленные, они позволяют применение как для регулирования подачи хладагента в режиме охлаждения, так и в режиме обогрева.



ОСОБЕННОСТИ

- ПРИМЕНИМ ДЛЯ «БЕЗМАСЛЯНЫХ» СИСТЕМ (СЕРИЯ T)
- МЕНЬШЕЕ ПРОСТРАНСТВО ДЛЯ МОНТАЖА: МЕНЬШЕ ВЫСОТА, МЕНЬШЕ ОБЪЕМ, МЕНЬШЕ ВЕС
- ОПТИМИЗИРОВАННЫЙ ДИЗАЙН ПРОХОДНОГО СЕЧЕНИЯ ДЛЯ УМЕНЬШЕНИЯ ШУМА
- БЫСТРОДЕЙСТВИЕ, ЭКОНОМИЯ ЭНЕРГИИ
- ПРИМЕНИМ ДЛЯ РЕВЕРСИВНЫХ СИСТЕМ, ТАКИХ КАК ТЕПЛОВЫЕ НАСОСЫ: ДВУНАПРАВЛЕННЫЙ ПОТОК

ОБЩИЕ ТЕХНИЧЕСКИЕ ХАРАКТЕРИСТИКИ

- Применяется со всеми ГХФУ и ГФУ, ХУ и ГФО хладагентами, такими как: R22, R134a, R404A, R407C, R410A, R507, R407A/F, R290, R1234ze, R1234yf, R32, R448A/ R449A, R452A, R450A/R513A
- Холодопроизводительность: 3,5 до 105 кВт (для R22)
- 500 шагов (полный ход); 32 ± 20 шагов открытия
- Температура хладагента TS мин./макс.: -30°C / +70°C (номинальное значение рабочих параметров ниже 50%)
- Температура окружающей среды мин./макс.: -30°C / +60°C (номинальное значение рабочих параметров ниже 50%)
- Относительная влажность: от 0 до 95% RH
- Положение при монтаже:
 - катушка устанавливается сверху, центральная ось вентиля в пределах ±15° относительно вертикальной оси
 - входной патрубок направлен в сторону, выходной патрубок направлен вниз
- Сертификация: UL/CSA и декларация согласно LVD или PED

Примечание: 1) Производительность для R407A/F, R290, R1234ze, R1234yf, R32, R448A/R449A, R452A, R450A/R513A приведена в программе подбора SANHUA selection tool

Электронный расширительный вентиль



ЭЛЕКТРИЧЕСКИЕ ПАРАМЕТРЫ

- Номинальное напряжение: 12В постоянного тока (± 10%)
- Приведение в действие: 4-фазный 8-шаговый двигатель прямого действия с постоянным магнитом
- Режим возбуждения: 1 ~ 2 фазовое возбуждение, монополюсное срабатывание
- Время возбуждения:
 - Седло Ø1,3 до 3,2 мм: 30 до 90 имп./с
 - Седло Ø4,0 до 6,5 мм: 30 до 40 имп./с
- Активация самозажимного механизма: поддерживает возбуждение в положении упора мин. 0,1~1,0 с
- Мин. время хода штока от полностью открытого до полностью закрытого:
 - Седло Ø1,3 до 3,2 мм – 6 с при 90 имп./с
 - Седло Ø4,0 до 6,5 мм – 13 с при 40 имп./с
- Ток катушки:
 - Седло Ø1,3 до 3,2 мм: 260 мА/фаза (20°C)
 - Седло Ø4,0 до 6,5 мм: 375 мА/фаза (20°C)
- Сопротивление катушки:
 - Седло Ø1,3 до 3,2 мм: 46 ± 3,7 /фаза (20°C)
 - Седло Ø4,0 до 6,5 мм: 32 ± 3,2 /фаза (20°C)
- Класс изоляции обмотки: E
- Класс защиты: IP66

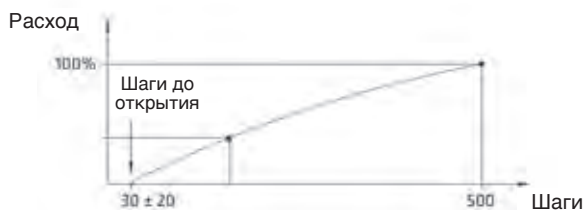
ОБЩИЕ ХАРАКТЕРИСТИКИ

Модель вентиля	Код заказа ¹⁾	Ø седла (мм)	Kv (м ² /ч)	Номинальная холодопроизводительность ²⁾ [кВт]					Макс. рабочее давление [МПа]	Макс. открыв. перепад давлений [МПа]	Макс. Обратное давление [МПа]
				R22	R134a	R407C ³⁾	R404A R507A	R410A			
DPF(T01)1.3C-07	10130365902	1,3	0,05	5,2	4,1	5,4	3,6	6,1	4,5	3,5	≥2.1
DPF(T01)1.65C-05	10130316802	1,65	0,08	8,9	6,9	9,2	6,2	10,4			
DPF(T01)1.8C-08	10130364802	1,8	0,1	10,6	8,3	10,9	7,4	12,4			
DPF(T01)2.0C-03	10130365702	2	0,16	13,1	10,2	13,5	9,2	15,3			
DPF(T01)2.2C-01	10130320702	2,2	0,2	14,1	11,0	14,5	9,9	16,5			
DPF(T01)2.4C-01	10130361302	2,4	0,23	16,6	12,9	17,1	11,6	19,4			
DPF(TS1)3.0C-01	10130366102	3	0,39	27,8	21,7	28,6	19,4	32,5			≥1.5
DPF(TS1)3.2C-01	10130366002	3,2	0,43	30,3	23,7	31,3	21,2	35,5			
DPF(S03)4.0C-01	10130355702	4	0,5	50,4	39,3	51,9	35,3	59,0			
DPF(S03)4.5C-01	10130035502	4,5	0,7	67,9	53,0	70,0	47,6	79,5			≥0.7
DPF(S03)5.5C-01	10130355802	5,5	0,9	78,2	61,0	80,6	54,7	91,5			
DPF(S03)6.5C-02	10130355902	6,5	1,1	95,6	74,5	98,4	66,9	111,8			

Примечание: 1) поставляется без катушки
 2) номинальные рабочие условия: температура конденсации 38°C; температура испарения 5°C; переохлаждение ОК; перегрев ОК
 3) данные для R407C даны на условиях точки росы

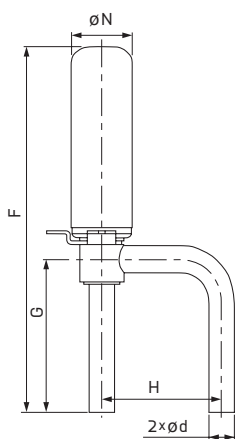


Характеристика расхода

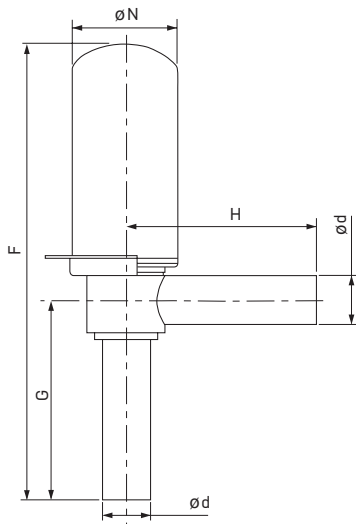


Размеры

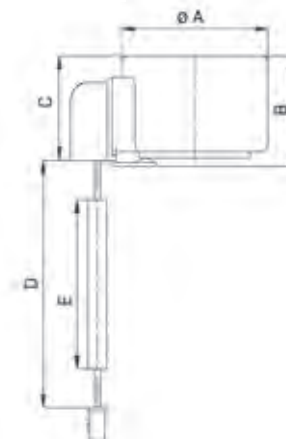
Модели DPF(T01)



Модели DPF(TS1) \ DPF(S03)



КАТУШКА



Модель вентиля	Серия катушки	Размеры вентиля [мм]				
		F	G	H	Ød	ØN
DPF(T01)1.3C-07 ... DPF(T01)2.4C-01	PQ-M10	78	36	30	6,35	17,3
DPF(TS1)3.0C-01 ... DPF(TS1)3.2C-01		82	40	30	7,94	17,3
DPF(S03)4.0C-01 ... DPF(S03)6.5C-02	PQ-M03	148	64,7	63,4	15,88	35,3

Модель вентиля	Модель катушки	Код заказа катушки	Размеры катушки [мм]					Код заказа
			ØA	B	C	D	E	
DPF(T01)1.3C-07 to DPF(TS1)3.2C-01	PQ-M10 012-000277	10810069001	38,5	26,4	25,6	700	600	10810069002
DPF(S03)4.0C-01 to DPF(S03)6.5C-02	PQ-M03 012-000001	10810011601	67,5	42,4	33	700	600	10810011602

Каждый 4-ый автомобиль оборудован расширительным вентилем **SANHUA**

ЕЖЕГОДНО SANHUA ПОСТАВЛЯЕТ БОЛЕЕ
40 МИЛЛИОНОВ МЕХАНИЧЕСКИХ
И ЭЛЕКТРОННЫХ РАСШИРИТЕЛЬНЫХ ВЕНТИЛЕЙ
ДЛЯ СИСТЕМ КОНДИЦИОНИРОВАНИЯ И
ВЕНТИЛЯЦИИ, А ТАКЖЕ АВТОМОБИЛЬНОЙ
ПРОМЫШЛЕННОСТИ ПО ВСЕМУ МИРУ

УЗНАЙ
ПОЧЕМУ

www.sanhuaeurope.com

ПЕРЕДОВЫЕ
технологии и решения

- ✓ увеличение эффективности систем кондиционирования воздуха и охлаждения до **20%**
- ✓ серии DPF и VPF от 2 кВт до 1400 кВт
- ✓ передовые логические схемы управления (минимальный стабильный перегрев)



CHILLING ideas worldwide

SANHUA INTERNATIONAL
info@sanhuaeurope.com

Контроллер Электронного Расширительного Вентиля

Контроллер Электронного Расширительного Вентиля серии SEC60X обладает широким спектром функций и предназначен для применения в холодильных установках, системах кондиционирования и тепловых насосах.



ОСОБЕННОСТИ

- ЭФФЕКТИВНЫЙ ПИД-АЛГОРИТМ РЕГУЛИРОВАНИЯ ДЛЯ ТОЧНОЙ АВТОМАТИЧЕСКОЙ НАСТРОЙКИ ПЕРЕГРЕВА;
- БЫСТРОЕ И БЕЗОПАСНОЕ ПРЕДОТВРАЩЕНИЕ НИЗКОГО / ВЫСОКОГО ПЕРЕГРЕВА ДЛЯ ОБЕСПЕЧЕНИЯ СТАБИЛЬНОЙ РАБОТЫ СИСТЕМЫ В ЛЮБЫХ УСЛОВИЯХ;
- МАЛЫЙ РАЗМЕР, СИСТЕМА МОНТАЖА НА DIN-РЕЙКУ;
- МАЛОЕ ПОТРЕБЛЕНИЕ ЭНЕРГИИ И МАКСИМАЛЬНАЯ ЭФФЕКТИВНОСТЬ РАБОТЫ ИСПАРИТЕЛЯ.

ОБЩИЕ ТЕХНИЧЕСКИЕ ХАРАКТЕРИСТИКИ

- Применяется со различными хладагентами;
- Температура окружающей среды $-10^{\circ}\text{C}/+50^{\circ}\text{C}$;
- Температура хранения $-20^{\circ}\text{C}/+60^{\circ}\text{C}$;
- Относительная влажность до 90%
- Сертификация: Декларация CE на соответствие ЭМС
- Установка на DIN-рейку или монтаж на стену винтами

Контроллер электронного расширительного вентиля



ЭЛЕКТРИЧЕСКИЕ ХАРАКТЕРИСТИКИ

- Электропитание: 24 В переменного тока/24 В постоянного тока (+10%/-15%, 50/60Гц)
- Необходим трансформатор: ≥ 30ВА
- Входы: 1 датчик давления
1 датчик температуры
1 вход RS485 Modbus
- Выходы: 1 дополнительное реле (30 В постоянного тока / 5А)
1 выход ЭРВ (12 В постоянного тока ±10%), прямоугольная волна

ТЕХНИЧЕСКИЕ ХАРАКТЕРИСТИКИ

Модель	Датчик давления	Вход RS485	Типы хладагентов	Область применения
SEC601-00	0,5-3,5 В	Нет	R22, R410A, R1234ze, R1234yf, R290, R404A, R407C, R134a	Системы кондиционирования и тепловые насосы
SEC601-R4	0,5-3,5 В	Да		
SEC602-R4	4-20 мА	Да		
SEC605-00	0,5-3,5 В	Нет	R404A, R407A, R407F, R448A/R449A, R290, R452A, R744, R134a	Холодильные системы
SEC605-R4	0,5-3,5 В	Да		
SEC606-R4	4-20 мА	Да		

ОБОЗНАЧЕНИЕ МОДЕЛИ

Номер позиции				Обозначение модели
1	2	3	4	
SEC	6	01	00	Контроллер ЭРВ Sanhua
SEC	6	01	00	Номер поколения продукта
SEC	6	01	00	Четное число - датчик давления 0,5-3,5 В; четное число - датчик давления 4-20 мА
SEC	6	01	00	00 - начальная модель; R4 - модель с входом RS485 Modbus

Контроллер Электронного Расширительного Вентиля

Контроллер электронного расширительного вентиля



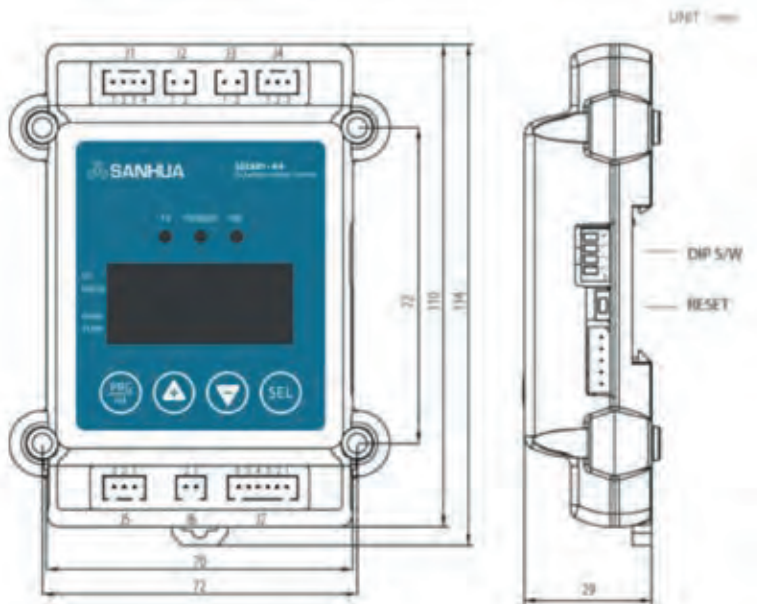
Комплектующие	Характеристики	
Датчик температуры	Тип	NTC 5KΩ
	Кабель	2C×0.5mm
	Класс защиты	IP 67
	Точность	±0.3°C (ниже 25°C)
	Диапазон температур	-50 ~50°C
Соединительный кабель		

Комплектующие	Характеристики		
Датчик давления	Питание	YCQB: 0.5~3.5 В постоянного тока YCQC: 4-20 мА	
	Выходной сигнал	YCQB: 5±0.25 В постоянного тока YCQC: 10-30 В постоянного тока	
	Диапазон давлений	0~2 МПа -0.1~1.2 МПа	
	Испытательное давление	5,25 МПа	
	Точность	±0.8% F.S. (-40~40°C)	
	Класс защиты	IP 67	
	Присоединение	Пайка 1/4" Резьбовое SAE - 1/4" 7/16-20UNF	
Кабель	YCQB: черный, белый, красный YCQC: белый, красный		

Контроллер электронного расширительного вентиля



РАЗМЕРЫ И МОНТАЖ



ПОРТЫ ПОДКЛЮЧЕНИЯ

НОМЕР	Функция	Описание
J1	AC/DC 24 В	Питание (AC/DC 24 В)
J2	Пуск	Сигнал включения
J3	RS485	Вход/выход RS485 Modbus
J4	AUX-RLY	Дополнительное реле
J5	P-SENS	Датчик давления
J6	T-SENS	Датчик температуры
J7	EEV	Электронный расширительный вентиль

СХЕМА УСТАНОВКИ



Контроллер электронного расширительного вентиля



ТЕХНИЧЕСКИЕ ПАРАМЕТРЫ КОМПЛЕКТОВ

НОМЕР	Комплектующие	Модель	Код заказа	Описание			
				Оборудование	Кол-во		
1	Контроллер в комплекте	SEC601-00	10680000102	Контроллер ЭРВ (базовая модель)			1
		SEC605-00	10680000902	Комплект TP-00			1
		SEC601-R4	10680000202	Контроллер ЭРВ (с RS485)			1
		SEC605-R4	10680000702	Комплект TP-R4			1
		SEC602-R4	10680000402	Контроллер ЭРВ (с датчиком 4-20 мА и RS485)			1
		SEC606-R4	10680000802	Комплект TP-C5			1
2	Датчик температуры + комплект соединительных кабелей	TP-00	20680000702	Датчик температуры с кабелем 2м×1; кабель двужильный×1; кабель трехжильный×1; кабель четырехжильный×1			
3		TP-R4	20680000802	Датчик температуры с кабелем 2м×1; кабель двужильный×2; кабель трехжильный×1; кабель четырехжильный×1			
4		TP-C5	20680000902	Датчик температуры с кабелем 5м×1; кабель двужильный×2; кабель трехжильный×1; кабель четырехжильный×1			
5		TP-C9	20680001002	Датчик температуры с кабелем 9м×1; кабель двужильный×2; кабель трехжильный×1; кабель четырехжильный×1			
6		Датчик давления	YCQB02H01-1	10185001502	Тип соединения	Под пайку	Длина кабеля
7	YCQB02L12-1		10185015502	Резьбовое		2m	
8	YCQB02H18-1		10185015402	Под пайку		4.9m	
9	YCQB02L28-1		10185015602	Резьбовое		4.9m	
10	YCQC02L18		10185017102	Тип Packard		/	
11	Кабель под тип Packard	YCQB02-013054	20185016702	Кабель под тип Packard для YCQC02L18			6m
12		YCQB02-013055	20185016802				9m

Примечание: 1) в комплекте с контроллером уже поставляются датчик температуры и комплект кабелей.
 2) комплекты датчик температуры + кабели можно заказать отдельно.
 3) TP-00 соответствует SEC60X-00, TP-R4 соответствует SEC60X-R4.
 4) датчик давления не входит в комплект и заказывается отдельно.

sanhuaeurope.com



*SANHUA
ДАЕТ ВАМ
НОВОЕ
ИЗМЕРЕНИЕ*



CHILLING ideas worldwide

Электронный расширительный вентиль

Электронные расширительные вентили серии VPF разработаны для использования в коммерческих и промышленных системах (основное применение – холодильные системы, системы кондиционирования воздуха и тепловые насосы). Вентиль контролирует автоматическую настройку, расход хладагента и позволяет системе работать в оптимальных условиях, в целях быстрого охлаждения или нагрева, контроля точной температуры и экономии энергии. Вентиль также может использоваться, например, для контроля давления на линии всасывания. Эти вентили двунаправленные, они позволяют применение как для регулирования подачи хладагента в режиме охлаждения, так и в режиме обогрева.



ОСОБЕННОСТИ

- ЭКОНОМИЯ ЭНЕРГИИ БЛАГОДАРЯ ОЧЕНЬ ТОЧНОМУ КОНТРОЛЮ РАСХОДА: ДО 3800 ШАГОВ
- ВНУТРЕННЯЯ ГЕРМЕТИЧНОСТЬ КАК У СОЛЕНОИДНОГО ВЕНТИЛЯ
- ОПТИМИЗИРОВАННАЯ ФОРМА ПРОХОДНОГО СЕЧЕНИЯ ДЛЯ УМЕНЬШЕНИЯ ШУМА
- ПРИМЕНИМ ДЛЯ РЕВЕРСИВНЫХ СИСТЕМ, ТАКИХ КАК ТЕПЛОВЫЕ НАСОСЫ: ДВУНАПРАВЛЕННЫЙ ПОТОК
- СТОЙКАЯ К КОРРОЗИИ КОНСТРУКЦИЯ, ДОЛГИЙ СРОК СЛУЖБЫ, ВЫСОКАЯ НАДЕЖНОСТЬ
- КОМПАКТНАЯ КОНСТРУКЦИЯ
- * ЕСТЬ МОДЕЛИ СО ВСТРОЕННЫМ СМОТРОВЫМ СТЕКЛОМ

ОБЩИЕ ТЕХНИЧЕСКИЕ ХАРАКТЕРИСТИКИ

- Применим для всех хладагентов ГХФУ и ГФУ, таких как: R22, R134a, R404A, R407C, R407F, R410A, R507A ...
- Холодопроизводительность: 112 до 892 кВт (для R134a)
- До 3800 шагов (полный ход); вентили начинают открываться при 110 (VPF25) и 165 шагах (VPF50...250)
- Температура хладагента TS мин./макс.: -40°C / +70°C (номинальное значение рабочих параметров ниже 50%)
- Температура окружающей среды TS мин./макс.: -40°C / +60°C (номинальное значение рабочих параметров ниже 50%)
- Относительная влажность: от 0 до 100%
- Положение при монтаже:
 - направление потока хладагента – по стрелке
 - установка в горизонтальном либо вертикальном положении
 - при установке в горизонтальном положении катушка должна быть сверху
- Сертификация: декларация согласно PED и EAC

Электронный расширительный вентиль



ЭЛЕКТРИЧЕСКИЕ ПАРАМЕТРЫ

- Номинальное напряжение: 12В постоянного тока, прямоугольная волна
- Приведение в действие: 2-фазный 4-шаговый двигатель с постоянным магнитом
- Режим возбуждения: 2 фазовое возбуждение, двухполюсное срабатывание
- Время возбуждения: 300 имп./с (с текущим приводом)
- Промежуток времени от полностью открытого до полностью закрытого проходного сечения (с текущим приводом):
 - VPF25, VPF50: 8,7 с
 - VPF100: 11,7 с
 - VPF150, VPF250: 12,7 с
- Номинальный ток привода: 100 мА RMS/фазу в рабочем режиме
- Пиковый ток привода: 140 мА/фазу в режиме открытия/закрытия
- Сопротивление катушки: 52 ± 5,2 /фаза (20°C)
- Класс изоляции обмотки: E
- Класс защиты: IP67

ОБОЗНАЧЕНИЕ МОДЕЛИ

Номер позиции	Обозначение Модели	
	Код продукта	Серия вентиля
1	VPF	Электронный расширительный вентиль с шаговым электродвигателем
	Производительность	
2	25	
	50	
	100	
	150	
	250	
3	Тип присоединения	
	H	Пайка
4	Размерность вентиля	
	0...4	Со смотровым стеклом
	5...9	Без смотрового стекла
5	Размерность соединения	
	1...9	Номера размерности патрубков

ПРИМЕР ОБОЗНАЧЕНИЯ МОДЕЛИ

Номер позиции					В соответствии с обозначением
1	2	3	4	5	
VPF	100	H	0	3	Электронный расширительный вентиль
VPF	100	H	0	3	Производительность
VPF	100	H	0	3	Соединение под пайку
VPF	100	H	0	3	Корпус вентиля со смотровым стеклом
VPF	100	H	0	3	Номер размерности патрубков



ТЕХНИЧЕСКИЕ ПАРАМЕТРЫ

Модель	Код заказа ¹⁾	Конструкция вентиля	Смотровое стекло	Соединение ød ODF вход А x выход В		Седло ²⁾ ø	Kv ³⁾	Максимальное рабочее давление PS	Макс. перепад давления Прямой А->В	Макс. перепад давления Обратный В->А																																																																																																																																																																																																																																																									
				[дюйм]	[мм]						[мм]	м ³ /ч	[МПа]	[МПа]	[МПа]																																																																																																																																																																																																																																																				
VPF12.5H52	10130349502	Прямой	-	5/8 x 5/8	16 x 16	7,5	0,8																																																																																																																																																																																																																																																												
VPF12.5H53	10130350202			7/8 x 7/8	22 x 22						VPF12.5H58	10130342102	Угловой	-	5/8 x 5/8	16 x 16	7,5	0,8				VPF12.5H59	10130349802	7/8 x 7/8	22 x 22	VPF25H52	10130349202	Прямой	-	5/8 x 5/8	16 x 16	7,5	1,4				VPF25H53	10130356202	7/8 x 7/8	22 x 22	VPF25H58	10130343202	Угловой	-	5/8Z x 5/8	16 x 16	7,5	1,4				VPF25H59	10130356102	7/8 x 7/8	22 x 22	VPF50H51	10130337702	Прямой	-	7/8 x 7/8	22 x 22	11,4Z	2,3	5,0	3,9	3,9	VPF50H52	10130347002	7/8 x 1 1/8	-	VPF50H53	10130356502	1 1/8 x 1 1/8	-	VPF50H54	10130342302	1 1/8 x 1 3/8	-	VPF50H56	10130347102	-	22 x 28	VPF50H57	10130347202	-	28 x 28	VPF50H58	10130342402	-	28 x 35	VPF 50H01	10130341102	Прямой	со смотровым стеклом	7/8 x 7/8	22 x 22	11,4Z	2,3	5,0	3,9	3,9	VPF 50H02	10130346702	7/8 x 1 1/8	-	VPF 50H03	10130344802	1 1/8 x 1 1/8	-	VPF50H04	10130342802	1 1/8 x 1 3/8	-	VPF50H06	10130346802	-	22 x 28	VPF50H07	10130346902	-	28 x 28	VPF50H08	10130342502	-	28 x 35	VPF100H51	10130347502	Прямой	-	1 1/8 x 1 1/8	-	14,4	4,0				VPF100H52	10130347602	1 1/8 x 1 3/8	-	VPF100H53	10130342602	1 3/8 x 1 3/8	35 x 35	VPF100H54	10130347702	-	28 x 28	VPF100H55	10130347802	Прямой	со смотровым стеклом	-	28 x 35	14,4	4,0				VPF100H01	10130356802	1 1/8 x 1 1/8	-	VPF100H02	10130347302	1 1/8 x 1 3/8	-	VPF100H03	10130356602	1 3/8 x 1 3/8	35 x 35	VPF100H05	10130347402	-	28 x 35	VPF100H06	10130343102	-	28 x 28	VPF150H01	10130357002	Угловой	со смотровым стеклом	1 1/8 x 1 3/8	-	14,8	7,7				VPF150H02	10130356702	1 5/8 x 1 5/8	-	VPF250H01	10130348002	Прямой	со смотровым стеклом	1 1/8 x 1 1/8	-	25	11,9	4,5	3,5	3,5	VPF250H02	10130342902	1 3/8 x 1 3/8	35 x 35	VPF250H03	10130356402	1 5/8 x 1 5/8	-	VPF250H04	10130348102	-	28 x 28	VPF250H05	10130341202	-	28 x 28	VPF400H01	10130344902	Прямой	со смотровым стеклом	1 5/8 x 1 5/8	-	33	17,0				VPF400H02	10130349002	-	42 x 42	VPF400H03	10130343302	2 1/8 x 2 1/8	54 x 54																			
VPF12.5H58	10130342102	Угловой	-	5/8 x 5/8	16 x 16	7,5	0,8																																																																																																																																																																																																																																																												
VPF12.5H59	10130349802			7/8 x 7/8	22 x 22						VPF25H52	10130349202	Прямой	-	5/8 x 5/8	16 x 16	7,5	1,4				VPF25H53	10130356202	7/8 x 7/8	22 x 22	VPF25H58	10130343202	Угловой	-	5/8Z x 5/8	16 x 16	7,5	1,4				VPF25H59	10130356102	7/8 x 7/8	22 x 22	VPF50H51	10130337702	Прямой	-	7/8 x 7/8	22 x 22	11,4Z	2,3	5,0	3,9	3,9	VPF50H52	10130347002	7/8 x 1 1/8	-	VPF50H53	10130356502			1 1/8 x 1 1/8	-						VPF50H54	10130342302	1 1/8 x 1 3/8	-	VPF50H56	10130347102	-	22 x 28	VPF50H57	10130347202	-	28 x 28	VPF50H58	10130342402	-	28 x 35	VPF 50H01	10130341102	Прямой	со смотровым стеклом	7/8 x 7/8	22 x 22	11,4Z	2,3	5,0	3,9			3,9	VPF 50H02						10130346702	7/8 x 1 1/8	-	VPF 50H03	10130344802	1 1/8 x 1 1/8	-	VPF50H04	10130342802	1 1/8 x 1 3/8	-	VPF50H06	10130346802	-	22 x 28	VPF50H07	10130346902	-	28 x 28	VPF50H08	10130342502	-	28 x 35	VPF100H51	10130347502	Прямой			-	1 1/8 x 1 1/8						-	14,4	4,0				VPF100H52	10130347602	1 1/8 x 1 3/8	-	VPF100H53	10130342602	1 3/8 x 1 3/8	35 x 35			VPF100H54	10130347702						-	28 x 28	VPF100H55	10130347802	Прямой	со смотровым стеклом	-	28 x 35	14,4	4,0				VPF100H01	10130356802	1 1/8 x 1 1/8	-	VPF100H02	10130347302	1 1/8 x 1 3/8	-	VPF100H03	10130356602	1 3/8 x 1 3/8	35 x 35	VPF100H05	10130347402	-	28 x 35	VPF100H06	10130343102	-	28 x 28	VPF150H01	10130357002	Угловой	со смотровым стеклом			1 1/8 x 1 3/8	-						14,8	7,7				VPF150H02	10130356702	1 5/8 x 1 5/8	-	VPF250H01	10130348002	Прямой	со смотровым стеклом	1 1/8 x 1 1/8	-	25	11,9	4,5			3,5	3,5						VPF250H02	10130342902	1 3/8 x 1 3/8	35 x 35	VPF250H03	10130356402	1 5/8 x 1 5/8	-	VPF250H04	10130348102	-	28 x 28	VPF250H05	10130341202	-	28 x 28	VPF400H01	10130344902	Прямой	со смотровым стеклом	1 5/8 x 1 5/8	-	33	17,0			
VPF25H52	10130349202	Прямой	-	5/8 x 5/8	16 x 16	7,5	1,4																																																																																																																																																																																																																																																												
VPF25H53	10130356202			7/8 x 7/8	22 x 22						VPF25H58	10130343202	Угловой	-	5/8Z x 5/8	16 x 16	7,5	1,4				VPF25H59	10130356102	7/8 x 7/8	22 x 22	VPF50H51	10130337702	Прямой	-	7/8 x 7/8	22 x 22	11,4Z	2,3	5,0	3,9	3,9	VPF50H52	10130347002	7/8 x 1 1/8	-	VPF50H53	10130356502			1 1/8 x 1 1/8	-						VPF50H54	10130342302	1 1/8 x 1 3/8	-	VPF50H56	10130347102			-	22 x 28						VPF50H57	10130347202	-	28 x 28	VPF50H58	10130342402	-	28 x 35	VPF 50H01	10130341102	Прямой	со смотровым стеклом	7/8 x 7/8	22 x 22	11,4Z	2,3	5,0	3,9			3,9	VPF 50H02								10130346702						7/8 x 1 1/8	-	VPF 50H03	10130344802	1 1/8 x 1 1/8	-	VPF50H04	10130342802	1 1/8 x 1 3/8	-	VPF50H06	10130346802	-	22 x 28	VPF50H07	10130346902	-	28 x 28	VPF50H08	10130342502	-	28 x 35	VPF100H51	10130347502	Прямой		-	1 1/8 x 1 1/8		-	14,4	4,0				VPF100H52						10130347602	1 1/8 x 1 3/8	-	VPF100H53	10130342602	1 3/8 x 1 3/8	35 x 35	VPF100H54			10130347702	-						28 x 28	VPF100H55	10130347802	Прямой			со смотровым стеклом	-						28 x 35	14,4	4,0				VPF100H01	10130356802	1 1/8 x 1 1/8	-	VPF100H02	10130347302	1 1/8 x 1 3/8	-	VPF100H03	10130356602	1 3/8 x 1 3/8	35 x 35	VPF100H05	10130347402	-	28 x 35	VPF100H06	10130343102			-	28 x 28						VPF150H01	10130357002	Угловой	со смотровым стеклом	1 1/8 x 1 3/8	-	14,8	7,7						VPF150H02	10130356702				1 5/8 x 1 5/8	-			VPF250H01	10130348002	Прямой	со смотровым стеклом	1 1/8 x 1 1/8	-	25	11,9	4,5	3,5	3,5	VPF250H02	10130342902	1 3/8 x 1 3/8	35 x 35	VPF250H03	10130356402	1 5/8 x 1 5/8	-	VPF250H04	10130348102	-	28 x 28			VPF250H05	10130341202					
VPF25H58	10130343202	Угловой	-	5/8Z x 5/8	16 x 16	7,5	1,4																																																																																																																																																																																																																																																												
VPF25H59	10130356102			7/8 x 7/8	22 x 22						VPF50H51	10130337702	Прямой	-	7/8 x 7/8	22 x 22	11,4Z	2,3	5,0	3,9	3,9	VPF50H52	10130347002	7/8 x 1 1/8	-	VPF50H53	10130356502			1 1/8 x 1 1/8	-						VPF50H54	10130342302	1 1/8 x 1 3/8	-	VPF50H56	10130347102			-	22 x 28						VPF50H57	10130347202	-	28 x 28	VPF50H58	10130342402			-	28 x 35						VPF 50H01	10130341102	Прямой	со смотровым стеклом	7/8 x 7/8	22 x 22	11,4Z	2,3	5,0	3,9			3,9	VPF 50H02								10130346702								7/8 x 1 1/8						-	VPF 50H03	10130344802	1 1/8 x 1 1/8	-	VPF50H04	10130342802	1 1/8 x 1 3/8	-	VPF50H06	10130346802	-	22 x 28	VPF50H07	10130346902	-	28 x 28	VPF50H08	10130342502	-	28 x 35	VPF100H51	10130347502	Прямой		-		1 1/8 x 1 1/8	-	14,4						4,0				VPF100H52	10130347602	1 1/8 x 1 3/8	-	VPF100H53	10130342602	1 3/8 x 1 3/8	35 x 35	VPF100H54	10130347702	-	28 x 28	VPF100H55	10130347802	Прямой	со смотровым стеклом	-	28 x 35	14,4	4,0													VPF100H01						10130356802	1 1/8 x 1 1/8	-	VPF100H02	10130347302	1 1/8 x 1 3/8	-	VPF100H03	10130356602	1 3/8 x 1 3/8	35 x 35	VPF100H05	10130347402	-	28 x 35	VPF100H06	10130343102	-	28 x 28	VPF150H01	10130357002	Угловой	со смотровым стеклом	1 1/8 x 1 3/8	-	14,8	7,7				VPF150H02	10130356702	1 5/8 x 1 5/8	-	VPF250H01	10130348002	Прямой	со смотровым стеклом			1 1/8 x 1 1/8	-				25	11,9			4,5	3,5			3,5	VPF250H02						10130342902	1 3/8 x 1 3/8	35 x 35	VPF250H03	10130356402	1 5/8 x 1 5/8	-	VPF250H04	10130348102	-	28 x 28	VPF250H05	10130341202	-	28 x 28	VPF400H01	10130344902	Прямой	со смотровым стеклом	1 5/8 x 1 5/8	-
VPF50H51	10130337702	Прямой	-	7/8 x 7/8	22 x 22	11,4Z	2,3	5,0	3,9	3,9																																																																																																																																																																																																																																																									
VPF50H52	10130347002			7/8 x 1 1/8	-																																																																																																																																																																																																																																																														
VPF50H53	10130356502			1 1/8 x 1 1/8	-																																																																																																																																																																																																																																																														
VPF50H54	10130342302			1 1/8 x 1 3/8	-																																																																																																																																																																																																																																																														
VPF50H56	10130347102			-	22 x 28																																																																																																																																																																																																																																																														
VPF50H57	10130347202			-	28 x 28																																																																																																																																																																																																																																																														
VPF50H58	10130342402			-	28 x 35																																																																																																																																																																																																																																																														
VPF 50H01	10130341102			Прямой	со смотровым стеклом						7/8 x 7/8	22 x 22	11,4Z	2,3	5,0	3,9	3,9																																																																																																																																																																																																																																																		
VPF 50H02	10130346702	7/8 x 1 1/8	-																																																																																																																																																																																																																																																																
VPF 50H03	10130344802	1 1/8 x 1 1/8	-																																																																																																																																																																																																																																																																
VPF50H04	10130342802	1 1/8 x 1 3/8	-																																																																																																																																																																																																																																																																
VPF50H06	10130346802	-	22 x 28																																																																																																																																																																																																																																																																
VPF50H07	10130346902	-	28 x 28																																																																																																																																																																																																																																																																
VPF50H08	10130342502	-	28 x 35																																																																																																																																																																																																																																																																
VPF100H51	10130347502	Прямой	-			1 1/8 x 1 1/8	-	14,4	4,0																																																																																																																																																																																																																																																										
VPF100H52	10130347602			1 1/8 x 1 3/8	-																																																																																																																																																																																																																																																														
VPF100H53	10130342602			1 3/8 x 1 3/8	35 x 35																																																																																																																																																																																																																																																														
VPF100H54	10130347702			-	28 x 28																																																																																																																																																																																																																																																														
VPF100H55	10130347802	Прямой	со смотровым стеклом	-	28 x 35	14,4	4,0																																																																																																																																																																																																																																																												
VPF100H01	10130356802			1 1/8 x 1 1/8	-																																																																																																																																																																																																																																																														
VPF100H02	10130347302			1 1/8 x 1 3/8	-																																																																																																																																																																																																																																																														
VPF100H03	10130356602			1 3/8 x 1 3/8	35 x 35																																																																																																																																																																																																																																																														
VPF100H05	10130347402			-	28 x 35																																																																																																																																																																																																																																																														
VPF100H06	10130343102			-	28 x 28																																																																																																																																																																																																																																																														
VPF150H01	10130357002	Угловой	со смотровым стеклом	1 1/8 x 1 3/8	-	14,8	7,7																																																																																																																																																																																																																																																												
VPF150H02	10130356702			1 5/8 x 1 5/8	-																																																																																																																																																																																																																																																														
VPF250H01	10130348002	Прямой	со смотровым стеклом	1 1/8 x 1 1/8	-	25	11,9	4,5	3,5	3,5																																																																																																																																																																																																																																																									
VPF250H02	10130342902			1 3/8 x 1 3/8	35 x 35																																																																																																																																																																																																																																																														
VPF250H03	10130356402			1 5/8 x 1 5/8	-																																																																																																																																																																																																																																																														
VPF250H04	10130348102			-	28 x 28																																																																																																																																																																																																																																																														
VPF250H05	10130341202			-	28 x 28																																																																																																																																																																																																																																																														
VPF400H01	10130344902	Прямой	со смотровым стеклом	1 5/8 x 1 5/8	-	33	17,0																																																																																																																																																																																																																																																												
VPF400H02	10130349002			-	42 x 42																																																																																																																																																																																																																																																														
VPF400H03	10130343302			2 1/8 x 2 1/8	54 x 54																																																																																																																																																																																																																																																														

Примечания: 1) Комплект поставки: корпус вентиля (код заказа соединительного кабеля приведен ниже)
 2) значения Kv действительны для направления потока от А к В

Электронный расширительный вентиль



ХОЛОДОПРОИЗВОДИТЕЛЬНОСТЬ

Модель	Шагов до полного открытия	Номинальная Холодопроизводительность ¹⁾ [кВт]							
		R22	R134a	R407A ²⁾	R407C ²⁾	R407F ²⁾	R404A ²⁾ R507A	R410A ²⁾	R1234ze ²⁾
VPF12.5	2600	69	54	67	71	76	50	82	43
VPF25	2600	147	116	144	152	162	108	176	92
VPF50	2600	281	221	275	290	310	206	336	175
VPF100	3500	406	319	397	418	447	297	484	253
VPF150	3800	730	574	714	752	804	534	871	455
VPF250	3800	1133	892	1108	1168	1249	830	1353	706
VPF400	3800	1900	1495	1857	1958	2094	1392	2269	1183

Модель	Шагов до полного открытия	Номинальная Холодопроизводительность ¹⁾ [USRT]							
		R22	R134a	R407A ²⁾	R407C ²⁾	R407F ²⁾	R404A ²⁾ R507A	R410A ²⁾	R1234ze ²⁾
VPF12.5	2600	20	15	19	20	22	14	23	12
VPF25	2600	42	33	41	43	46	31	50	26
VPF50	2600	80	63	78	82	88	59	95	50
VPF100	3500	115	91	113	119	127	85	138	72
VPF150	3800	207	163	203	214	229	152	248	129
VPF250	3800	322	254	315	332	355	236	385	201
VPF400	3800	540	425	528	557	595	396	645	336

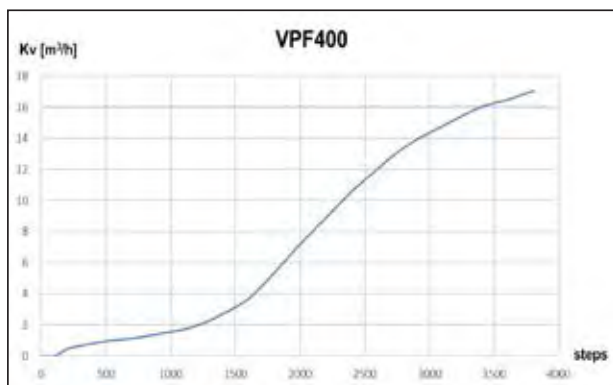
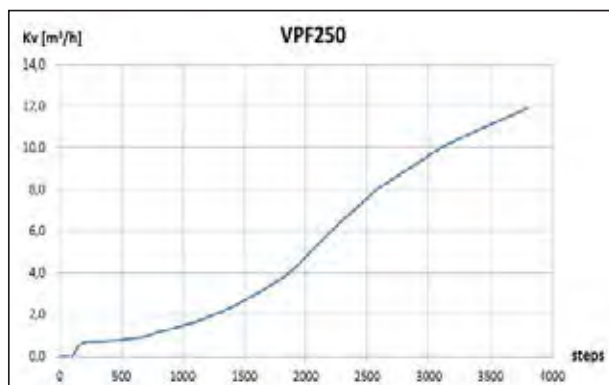
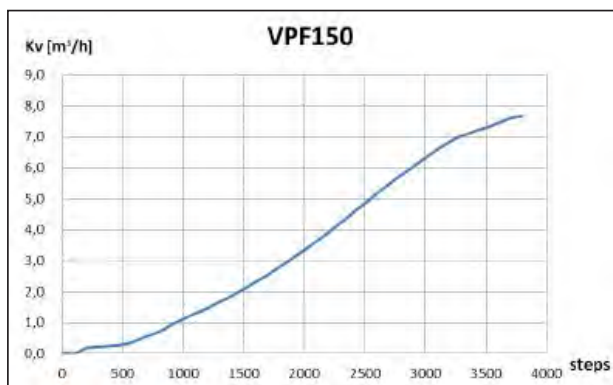
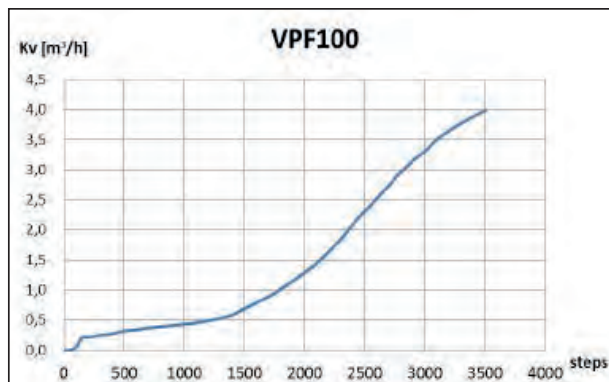
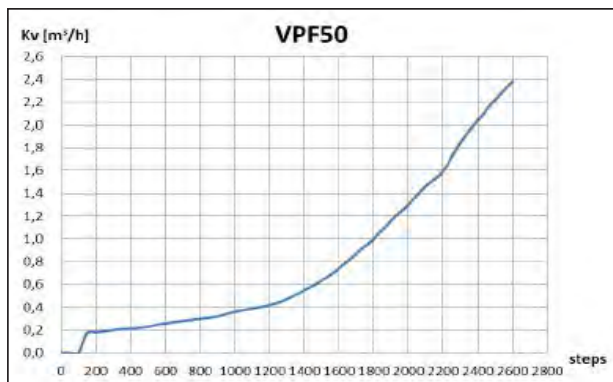
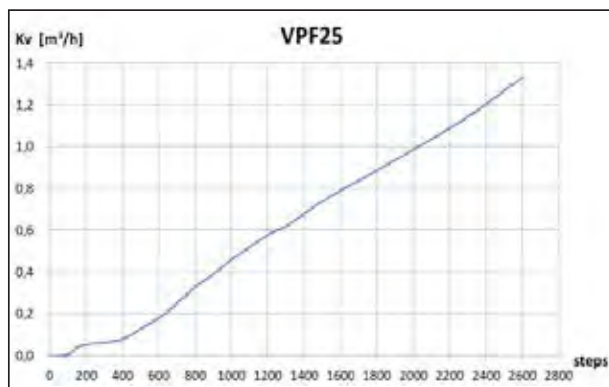
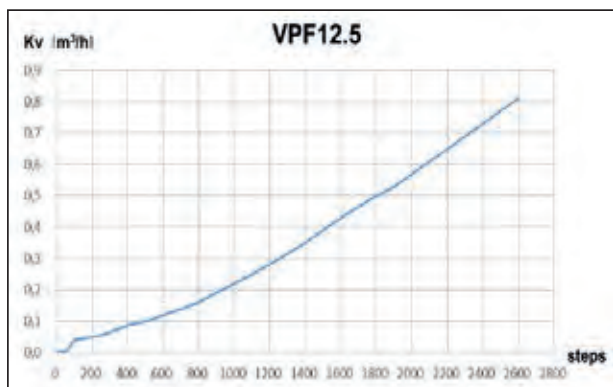
Примечания:

1) номинальные рабочие условия: температура конденсации 38°C; температура кипения +4,4°C; температура жидкого ХА +37°C;

2) данные даны на условиях точки росы



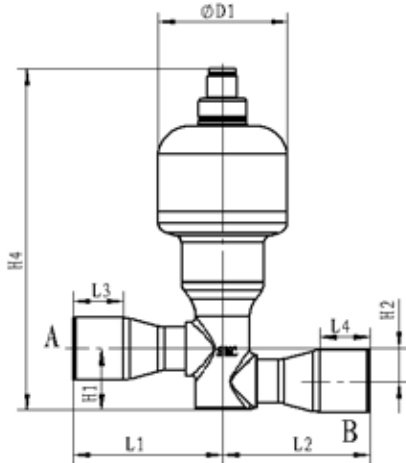
ХАРАКТЕРИСТИКИ РАСХОДА



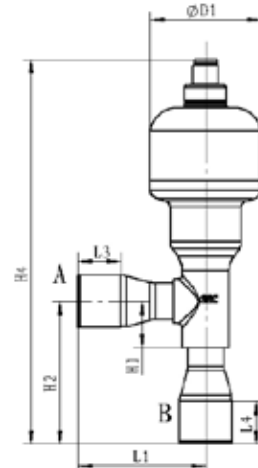
Электронный расширительный вентиль



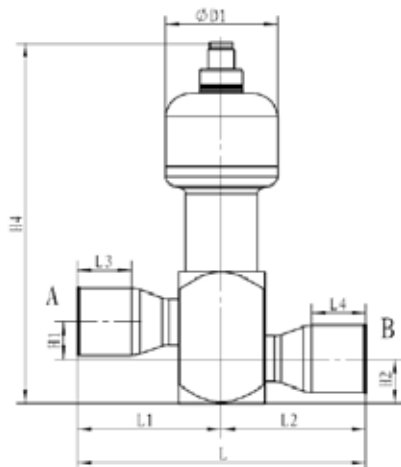
РАЗМЕРЫ



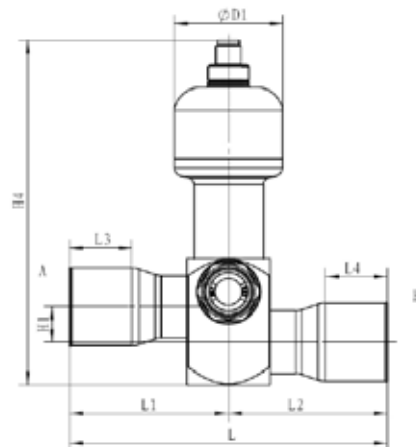
прямой корпус вентиля: VPF12.5, VPF25



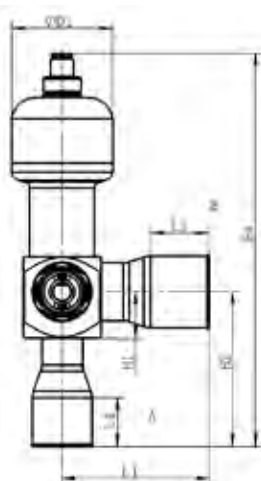
Угловой корпус вентиля: VPF12.5, VPF25



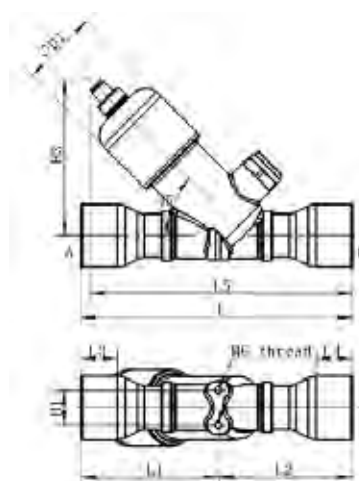
Корпус вентиля без смотрового стекла: VPF50, VPF100



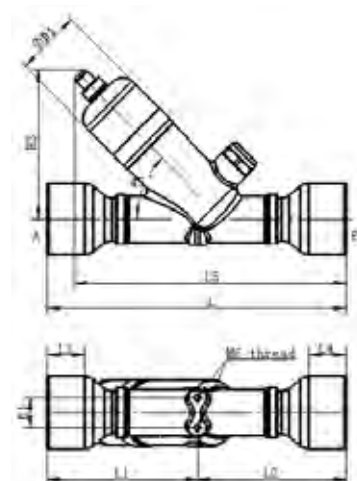
Корпус вентиля со смотровым стеклом: VPF50, VPF100



Корпус вентиля со смотровым стеклом: VPF150



Корпус вентиля со смотровым стеклом: VPF250



Корпус вентиля со смотровым стеклом: VPF400



Модель	Код заказа	Размеры (мм)								
		L	L1	L2	L3	L4	H1	H2	H4	øD1
VPF12.5H52	10130349502	120	60	60	13	13	25,6	13	136	52
VPF12.5H53	10130350202	120	60	60	20	20	25,6	13	136	52
VPF12.5H58	10130342102	-	60	-	13	13	22,5	66,5	178	52
VPF12.5H59	10130349802	-	60	-	20	20	22,5	66,5	178	52
VPF25H52	10130349202	120	60	60	13	13	25,6	13	136	52
VPF25H53	10130356202	120	60	60	20	20	25,6	13	136	52
VPF25H58	10130343202	-	60	-	13	13	22,5	66,5	178	52
VPF25H59	10130356102	-	60	-	20	20	22,5	66,5	178	52
VPF50H51	10130337702	112	56	56	20	20	17	20,5	166	52
VPF50H52	10130347002	122	56	66	20	25	17	20,5	166	52
VPF50H53	10130356502	132	66	66	25	25	17	20,5	166	52
VPF50H54	10130342302	142	66	76	25	30	17	20,5	166	52
VPF50H56	10130347102	122	56	66	20	25	17	20,5	166	52
VPF50H57	10130347202	132	66	66	25	25	17	20,5	166	52
VPF50H58	10130342402	142	66	76	25	30	17	20,5	166	52
VPF50H01	10130341102	112	56	56	20	20	17	20,5	166	52
VPF50H02	10130346702	122	56	66	20	25	17	20,5	166	52
VPF50H03	10130344802	132	66	66	25	25	17	20,5	166	52
VPF50H04	10130342802	142	66	76	25	30	17	20,5	166	52
VPF50H06	10130346802	122	56	66	20	25	17	20,5	166	52
VPF50H07	10130346902	132	66	66	25	25	17	20,5	166	52
VPF50H08	10130342502	142	66	76	25	30	17	20,5	166	52
VPF100H51	10130347502	132	66	66	25	25	17	20,5	166	52
VPF100H52	10130347602	142	66	76	25	30	17	20,5	166	52
VPF100H53	10130342602	152	76	76	30	30	17	20,5	166	52
VPF100H54	10130347702	132	66	66	25	25	17	20,5	166	52
VPF100H55	10130347802	142	66	76	25	30	17	20,5	166	52
VPF100H01	10130356802	132	66	66	25	25	17	20,5	166	52
VPF100H02	10130347302	142	66	76	25	30	17	20,5	166	52
VPF100H03	10130356602	152	76	76	30	30	17	20,5	166	52
VPF100H05	10130347402	142	66	76	25	30	17	20,5	166	52
VPF100H06	10130343102	132	66	66	25	25	17	20,5	166	52
VPF150H01	10130357002	-	76	-	30	25	24	70	195	52
VPF150H02	10130356702	-	76	-	25	25	33,5	89	212	52
VPF250H01	10130348002	166	84	82	25	25	170	107	24	52
VPF250H02	10130342902	186	94	92	30	30	180	107	24	52
VPF250H03	10130356402	186	94	92	25	25	180	107	24	52
VPF250H04	10130348102	166	84	82	25	25	170	107	24	52
VPF250H05	10130341202	186	94	92	25	25	180	107	24	52
VPF400H01	10130344902	203	104	99	30	30	198	118	24	52
VPF400H02	10130349002	203	104	99	30	30	198	118	24	52
VPF400H03	10130343302	240	121	119	30	30	218	118	24	52

СЕРИЯ VPF**Электронный расширительный вентиль****КОМПЛЕКТУЮЩИЕ***Соединительный кабель*

Модель	Код заказа ^{1) 2)}	Длина кабеля (м)
VPF100-006 005	20130669202	2
VPF100-006 006	20130661202	8

Примечания: 1) комплект поставки: кабель, коннектор для вентиля и манжеты для каждого провода
 2) степень защиты соединения кабеля и вентиля – IP67

Датчик давления

Датчики давления широко используются в кондиционировании, холодильной технике и тепловых насосах. Используя напряжение питания 5 В, эти датчики выдают ратиометрический сигнал 0,5–3,6 В или 0,5–4,5 В, пропорционально измеряемому давлению. Датчики давления позволяют контролировать рабочие параметры системы, гарантируя стабильные и безопасные условия ее эксплуатации.



ОСОБЕННОСТИ

- **ОБЩИЕ ХАРАКТЕРИСТИКИ:** ПРИМЕНЯЕТСЯ ВЫСОКОПРОИЗВОДИТЕЛЬНАЯ ЦИФРОВАЯ СХЕМА, КОТОРАЯ ИМЕЕТ ХОРОШУЮ ЛИНЕЙНУЮ ХАРАКТЕРИСТИКУ, НЕБОЛЬШОЕ ТЕМПЕРАТУРНОЕ ОТКЛОНЕНИЕ И ВЫСОКИЙ УРОВЕНЬ ТОЧНОСТИ В ШИРОКОМ РАБОЧЕМ ДИАПАЗОНЕ
- **МАЛЫЙ РАЗМЕР И ПРОСТАЯ УСТАНОВКА;** МОДЕЛИ С КОННЕКТОРОМ ДЛЯ ПРЯМОГО ПОДКЛЮЧЕНИЯ ДАТЧИКА ИЛИ С СОЕДИНЕНИЯМИ MOLEX / PASCARD;
- **СТАБИЛЬНОСТЬ:** ПРИМЕНЕН УЛУЧШЕННЫЙ ЧУВСТВИТЕЛЬНЫЙ ЭЛЕМЕНТ, ВЫСОКАЯ СТАБИЛЬНОСТЬ ПРИ ЧЕТКОМ КОНТРОЛЕ ПРОЦЕССА
- **ДИВЕРСИФИКАЦИЯ :** РАЗЛИЧНЫЕ ДИАПАЗОНЫ ДАВЛЕНИЯ И УРОВНИ ТОЧНОСТИ

ОБЩИЕ ХАРАКТЕРИСТИКИ

- Применяется со всеми ГХФУ и ГФУ, ГУ и ГФО хладагентами, такими как: R22, R134a, R404A, R407C, R410A, R507, R407A/F, R2901), R1234ze1), R1234yf1), R321), R448A/ R449A, R452A, R450A/R513A
- Положение при монтаже: рекомендуется вертикальное (датчиком вверх)
- Сертификация: UL/CSA и декларация по ЭМС

ЭЛЕКТРИЧЕСКИЕ ХАРАКТЕРИСТИКИ

- Напряжение питания: постоянный ток 5 В ± 0.25 В
- Потребление тока: макс. 10 мА
- Время отклика: 10мс
- Сопротивление Изоляции: мин. 100 М
- Сопротивление Нагрузки : Мин. 10 кОм
- Класс защиты: IP66 / IP67

Примечание: 1) Пожароопасные хладагенты - по запросу



ОБЩИЕ ХАРАКТЕРИСТИКИ

Диапазон рабочих условий											
Модель	Код заказа	Температура окружающей среды	Относительная влажность	Температура хладагента TS min / max	Диапазон температур для максимальной точности	Максимальное рабочее давление (MOP) [МПа]					
YCQB02H01	10185004702	-30°C/+80°C	от 0 до 95%		± 2,0 % F.S. в диапазоне -30°C / +85°C	5,25					
YCQB05H01	10185004802				± 2,0 % F.S. в диапазоне -30°C / +120°C	7,50					
YCQB02L01	10185004902				-30°C / +120°C	± 2,0 % F.S. в диапазоне -30°C / +85°C	5,25				
YCQB05L01	10185007002				± 2,0 % F.S. в диапазоне -30°C / +120°C	7,50					
YCQB02H01-01 ⁽¹⁾	10185001502										
YCQB02H18-1 ⁽¹⁾	10185015402										
YCQB02L01-01	10185001402								-40°C / +120°C	± 0,8 % F.S. в диапазоне -40°C / +40°C	5,25
YCQB02L12-1 ⁽¹⁾	10185015502										
YCQB02L28-1 ⁽¹⁾	10185015602										
YCQB02H50	10185004502								-30°C / +120°C	± 2,0 % F.S. в диапазоне -20°C / +120°C	5,25
YCQB04H50	10185004602								± 2,0 % F.S. в диапазоне -20°C / +120°C	7,50	
YCQB01L50 ⁽²⁾	10185004202								-30°C / +130°C	± 2,0 % F.S. в диапазоне -30°C / +120°C	5,25
YCQB02L50	10185004002										5,25
YCQB02L51	10185004102								-30°C / +120°C	± 1,0 % F.S. в диапазоне -30°C / +85°C ± 2,0 % F.S. в диапазоне -40°C / +30°C ± 2,5 % F.S. в диапазоне +85°C / +125°C	5,25
YCQB04L50 ⁽²⁾	10185004202								± 2,5 % F.S. в диапазоне +85°C / +125°C	5,25	
YCQB05L50	10185004302										7,50
YCQB05L53 ⁽²⁾	10185013402			-30°C / +130°C	± 2,0 % F.S. в диапазоне -20°C / +120°C	7,50					
YCQB02L100	10185009102				± 1,0 % F.S. в диапазоне -30°C / +85°C	5,25					
YCQB05L100	10185009202			-30°C / +120°C	± 1,0 % F.S. in the range -30°C / +85°C ± 2,0 % F.S. in the range -40°C / +30°C ± 2,5 % F.S. in the range +85°C / +125°C	7,50					

Примечания: 1) Для моделей, совместимых с контроллером ЭРВ Sanhua
2) Модели для рынка дистрибуции



ОБЩИЕ ХАРАКТЕРИСТИКИ

Модель	Общие Характеристики			Электрическое соединение	Длина кабеля [мм]	Диапазон давлений (0 ... p _r) [МПа]	Выходной сигнал (V _{A0} ... V _{Apr}) [В]	Максимальная точность
	Тип соединения	Размер трубы [дюйм]	Размер резьбы					
YCQB02H01	Под пайку	1/4"	-	Провода	2000	0 ... 2	0,5 ... 3,5 DC	± 2,0 % F.S.
YCQB05H01	Под пайку	1/4"	-	Провода	2000	0 ... 5	0,5 ... 3,5 DC	± 2,0 % F.S.
YCQB02L01	Резьбовое	SAE - 1/4"	7/16-20UNF	Провода	2000	0 ... 2	0,5 ... 4,5 DC	± 2,0 % F.S.
YCQB05L01	Резьбовое	SAE - 1/4"	7/16-20UNF	Провода	2000	0 ... 4,6	0,5 ... 4,5 DC	± 2,0 % F.S.
YCQB02H01-01	Под пайку	1/4"	-	Провода	2000	0 ... 2	0,5 ... 3,5 DC	± 0,8 % F.S.
YCQB02H18-1	Под пайку	1/4"	-	Провода	4900	0 ... 2	0,5 ... 3,5 DC	± 0,8 % F.S.
YCQB02L01-01	Резьбовое	SAE - 1/4"	7/16-20UNF	Провода	2000	0 ... 2	0,5 ... 4,5 DC	± 0,8 % F.S.
YCQB02L12-1	Резьбовое	SAE - 1/4"	7/16-20UNF	Провода	2000	0 ... 2	0,5 ... 3,5 DC	± 0,8 % F.S.
YCQB02L28-1	Резьбовое	SAE - 1/4"	7/16-20UNF	Провода	4900	0 ... 2	0,5 ... 3,5 DC	± 0,8 % F.S.
YCQB02H50	Под пайку	1/4"	-	Тип Packard	-	0 ... 1,38	0,5 ... 4,5 DC	± 2,0 % F.S.
YCQB04H50	Под пайку	1/4"	-	Тип Packard	-	0 ... 3,45	0,5 ... 4,5 DC	± 2,0 % F.S.
YCQB01L50	Резьбовое	SAE - 1/4"	7/16-20UNF	Тип Packard	-	0 ... 0,93	0,5 ... 4,5 DC	± 2,0 % F.S.
YCQB02L50	Резьбовое	SAE - 1/4"	7/16-20UNF	Тип Packard	-	0 ... 1,38	0,5 ... 4,5 DC	± 1,0 % F.S.
YCQB02L51	Резьбовое	SAE - 1/4"	7/16-20UNF	Тип Packard	-	0 ... 1,72	0,5 ... 4,5 DC	± 1,0 % F.S.
YCQB04L50	Резьбовое	SAE - 1/4"	7/16-20UNF	Тип Packard	-	0 ... 3,45	0,5 ... 4,5 DC	± 1,0 % F.S.
YCQB05L50	Резьбовое	SAE - 1/4"	7/16-20UNF	Тип Packard	-	0 ... 4,6	0,5 ... 4,5 DC	± 1,0 % F.S.
YCQB05L53	Резьбовое	SAE - 1/4"	7/16-20UNF	Тип Packard	-	0 ... 4,5	0,5 ... 4,5 DC	± 2,0 % F.S.
YCQB02L100	Резьбовое	SAE - 1/4"	7/16-20UNF	Тип Molex	-	0 ... 2	0,5 ... 4,5 DC	± 2,0 % F.S.
YCQB05L100	Резьбовое	SAE - 1/4"	7/16-20UNF	Тип Molex	-	0 ... 4,6	0,5 ... 4,5 DC	± 1,0 % F.S.

- Примечания:**
- 1) диапазон сигнала: $V_{FS} = F.S.$ (полный диапазон) = $V_A(p_r) - V_{A0}$
 - 2) точность приведена в диапазоне температур согласно Табл.1:
Включает нелинейность (L) и гистерезис давления. Нелинейность - это отклонение действительной характеристики датчика $V_A = f(p)$ от идеальной прямой линии. Может быть аппроксимировано полиномом второго порядка, с максимумом при $p_x = p_r / 2$.
Уравнение для определения нелинейности: $L = (V_A(p_x) - V_{A0}) / (V_A(p_r) - V_{A0}) - p_x / p_r$
 - 3) время отклика: задержка между изменением давления (от 10 до 90% p_r) и соответствующим изменением выходного сигнала (от 10 до 90% F.S.)
 - 4) сопротивление изоляции определено при номинальном напряжении: 500 В DC



РАБОЧИЕ ТЕМПЕРАТУРЫ

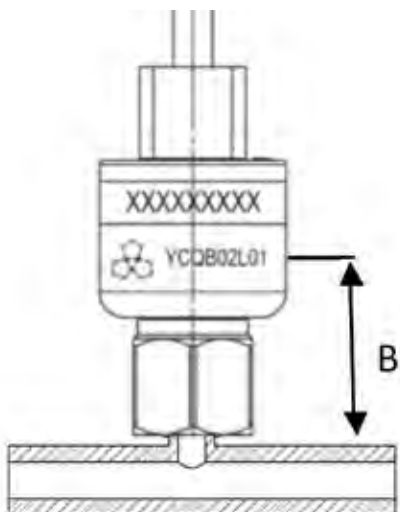


Рис.1

YCQB – версия с резьбовым соединением

Расстояние B=40 мм

Температура хладагента [°С]	Температура окружающей среды [°С]	Расстояние "B" [мм]	Максимальная рабочая температура [°С]*
120	79.4	40	90
130	59.9	40	90
140	37.2	40	90

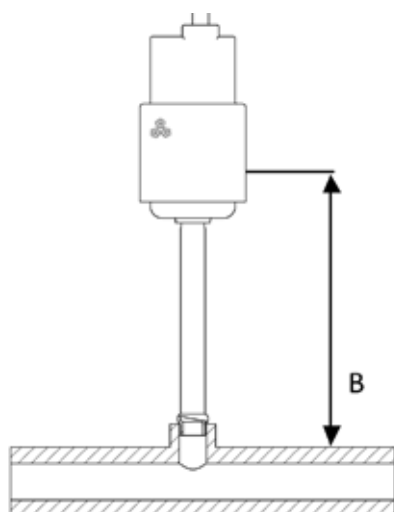


Рис.2

YCQB – версия с соединением под пайку

Расстояние B=70 мм

Температура хладагента [°С]	Температура окружающей среды [°С]	Расстояние "B" [мм]	Максимальная рабочая температура [°С]*
120	96.2	70	90
130	80.2	70	90
140	60.0	70	90

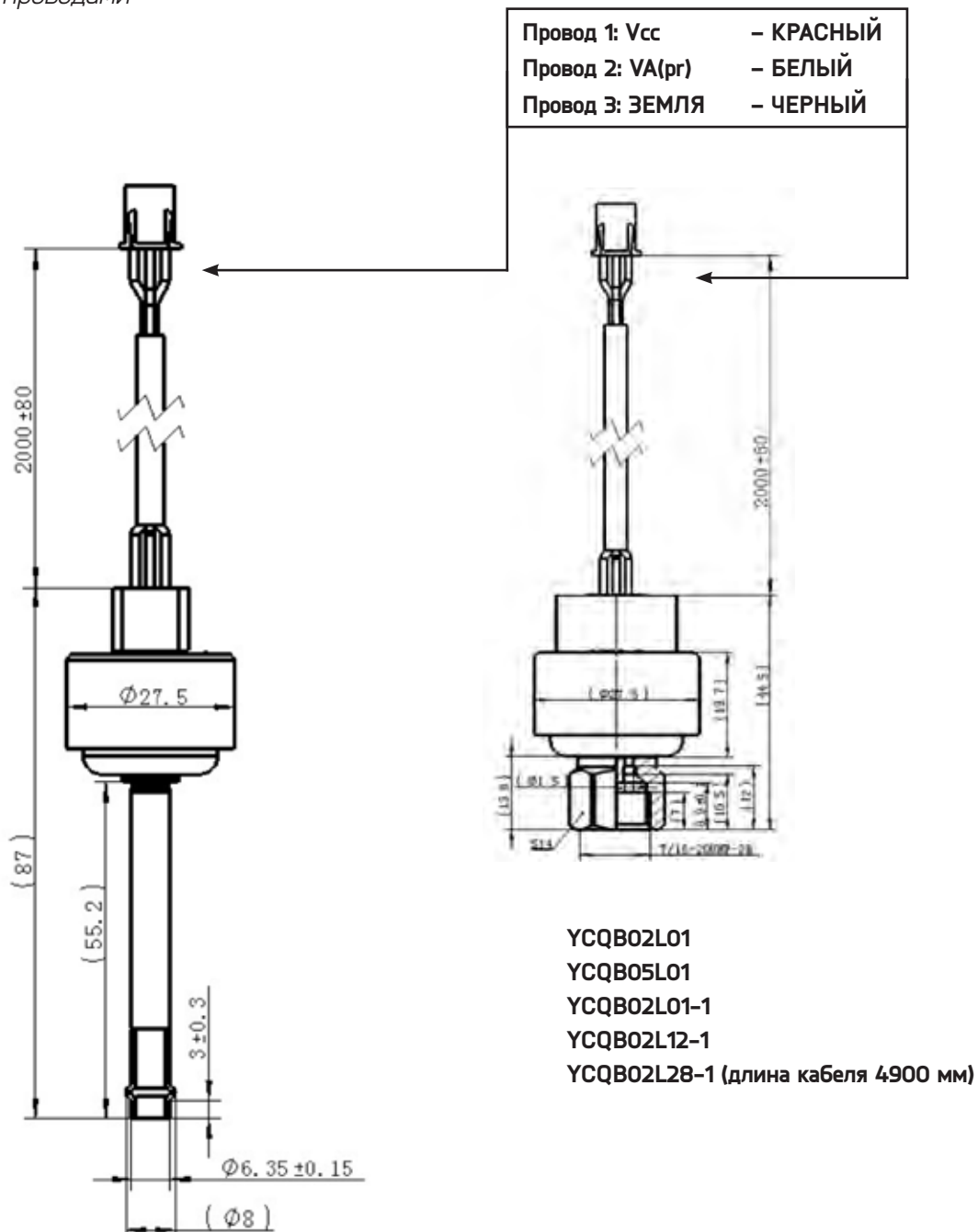
Рабочая температура может превышать 90°C ограниченное время. В этих условиях фактическая точность может отличаться от указанной.

СЕРИЯ YCQB
Датчик давления



РАЗМЕРЫ

а) Модели с проводами

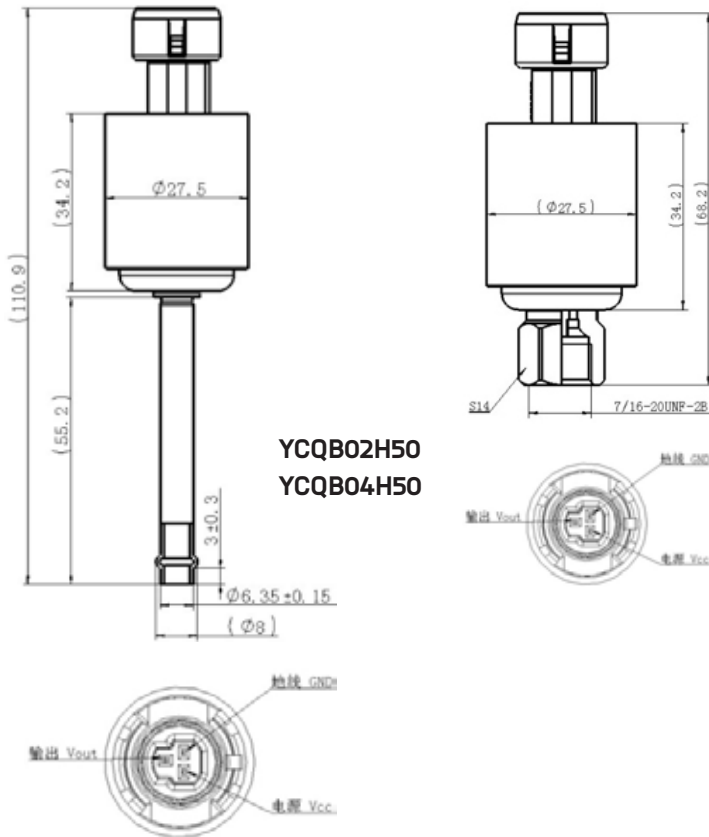


- YCQB02H01
- YCQB05H01
- YCQB02H01-1
- YCQB02H18-1 (длина кабеля 4900 мм)

- YCQB02L01
- YCQB05L01
- YCQB02L01-1
- YCQB02L12-1
- YCQB02L28-1 (длина кабеля 4900 мм)

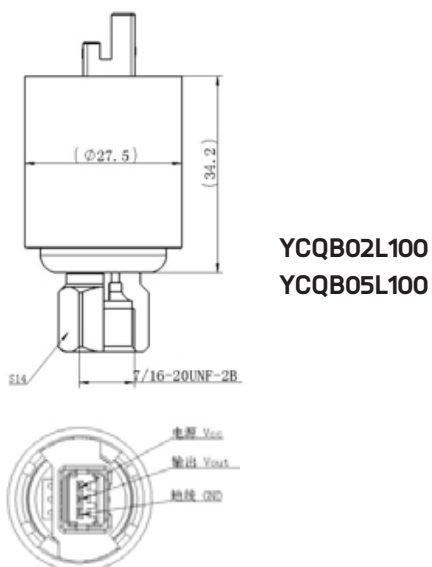


б) Модели с соединением типа Packard



- YCQB01L50
- YCQB02L50
- YCQB02L51
- YCQB04L50
- YCQB05L50
- YCQB05L53

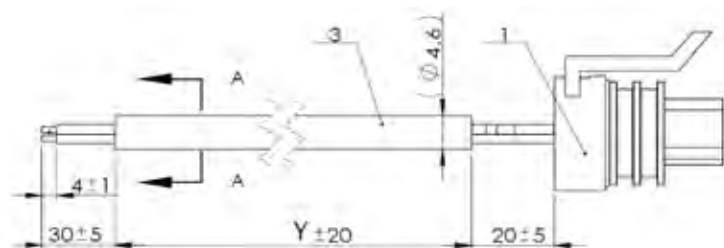
в) Модели с соединением типа Molex



КОМПЛЕКТУЮЩИЕ

1) КАБЕЛЬ ДЛЯ ДАТЧИКОВ YCQB ИМЕЕТ СОЕДИНЕНИЕ ТИПА PACKARD.

Модель	Код заказа	Тип коннектора	Длина Кабеля (Y)	Подключение
YCQB 02 - 013051	TBD	Тип Packard	1500 mm	Провода
YCQB 02 - 013052	TBD	Тип Packard	5000 mm	Провода



Датчик давления

Датчики давления широко используются в кондиционировании, холодильной технике и тепловых насосах. Датчики YCQC с напряжением питания 10–30 В постоянного тока выдают сигнал 4–20 мА пропорционально измеряемому давлению. Эти датчики не требуют усиления сигнала и позволяют контролировать рабочие параметры системы, гарантируя стабильные и безопасные условия ее эксплуатации.



ОСОБЕННОСТИ

- ОБЩИЕ ХАРАКТЕРИСТИКИ: ПРИМЕНЯЕТСЯ ВЫСОКОПРОИЗВОДИТЕЛЬНАЯ ЦИФРОВАЯ СХЕМА, КОТОРАЯ ИМЕЕТ ХОРОШУЮ ЛИНЕЙНУЮ ХАРАКТЕРИСТИКУ, НЕБОЛЬШОЕ ТЕМПЕРАТУРНОЕ ОТКЛОНЕНИЕ И ВЫСОКИЙ УРОВЕНЬ ТОЧНОСТИ В ШИРОКОМ РАБОЧЕМ ДИАПАЗОНЕ;
- МАЛЫЙ РАЗМЕР И ПРОСТАЯ УСТАНОВКА; МОДЕЛИ С СОЕДИНЕНИЯМИ HIRSCHMANN / PACKARD;
- СТАБИЛЬНОСТЬ: ПРИМЕНЕН УЛУЧШЕННЫЙ ЧУВСТВИТЕЛЬНЫЙ ЭЛЕМЕНТ, ВЫСОКАЯ СТАБИЛЬНОСТЬ ПРИ ЧЕТКОМ КОНТРОЛЕ ПРОЦЕССА;
- ДИВЕРСИФИКАЦИЯ : РАЗЛИЧНЫЕ ДИАПАЗОНЫ ДАВЛЕНИЯ И УРОВНИ ТОЧНОСТИ.

ОБЩИЕ ХАРАКТЕРИСТИКИ

- Применяется со всеми ГХФУ и ГФУ, ГУ и ГФО хладагентами, такими как: R22, R134a, R404A, R407C, R410A, R507, R407A/F, R448A/ R449A, R452A, R450A/ R513A
- Положение при монтаже: рекомендуется вертикальное (датчиком вверх)



ЭЛЕКТРИЧЕСКИЕ ХАРАКТЕРИСТИКИ

- Напряжение питания: постоянный ток 10...30 В
- Выходной сигнал: 4...20 мА
- Зависимость от напряжения: < 0,05% FS / 10 В
- Ограничение тока (линейный выходной сигнал до 1,5 x номинального диапазона): 28 мА
- Диапазон сигнала (VFS): 16 В
- Сопротивление Изоляции 2: мин. 100 М
- Класс защиты: IP66 / IP67

Диапазон рабочих условий						
Модель	Код заказа	Температура окружающей среды	Относительная влажность	Температура хладагента TS min / max	Диапазон температур для максимальной точности	Максимальное рабочее давление (MOP) [МПа]
YCQC02L04	10185009902	-40°C/+80°C	от 0 до 95%	-40°C / +80°C	± 0,5 % F.S. при +25°C ± 5°C ± 0,8 % F.S. в диапазоне -40°C / +80°C	5,25
YCQC02L05	10185009802					5,25
YCQC03L04	10185011002					7,50
YCQC03L05	10185009302					7,50
YCQC03L06	10185009402				7,50	
YCQC01L13 (3)	10185015202				5,25	
YCQC03L11 (3)	10185014402				± 0,8 % F.S. в диапазоне -40°C / +80°C	7,50
YCQC05L09 (3)	10185015302				7,50	

ОБЩИЕ ХАРАКТЕРИСТИКИ

Модель	Код заказа	Mechanical connection			Электрическое соединение	Диапазон давлений (0 ... pr) [МПа]	Максимальная точность
		Тип соединения	Размер трубы [дюйм]	Размер резьбы			
YCQC02L04	10185009902	Резьбовое	G3/8A	-	Тип Hirshmann	-0,1 to 1,2	± 0,5 % F.S.
YCQC02L05	10185009802	Резьбовое	G3/8A	-	Тип Hirshmann	-0,1 to 2,0	± 0,5 % F.S.
YCQC03L04	10185011002	Резьбовое	SAE - 1/4"	7/16-20UNF-2B	Тип Hirshmann	0 to 3,0	± 0,5 % F.S.
YCQC03L05	10185009302	Резьбовое	SAE - 1/4"	7/16-20UNF-2B	Тип Packard	0 to 3,0	± 0,5 % F.S.
YCQC03L06	10185009402	Резьбовое	SAE - 1/4"	7/16-20UNF-2A	Тип Packard	0 to 3,0	± 0,5 % F.S.
YCQC01L13 (3)	10185015202	Резьбовое	SAE - 1/4"	7/16-20UNF-2B	Тип Packard	-0,05 to 0,7	± 0,8 % F.S.
YCQC03L11 (3)	10185014402	Резьбовое	SAE - 1/4"	7/16-20UNF-2B	Тип Packard	0 to 3,0	± 0,8 % F.S.
YCQC05L09 (3)	10185015302	Резьбовое	SAE - 1/4"	7/16-20UNF-2B	Тип Packard	0 to 4,48	± 0,8 % F.S.

- Примечания:**
- 1) диапазон сигнала: $V_{FS}=FS$ (полный диапазон) = $V_A(p_r) - V_{A0}$
 - 2) сопротивление изоляции определено при номинальном напряжении: 500 В DC
 - 3) Модели для рынка дистрибуции



РАБОЧИЕ ТЕМПЕРАТУРЫ

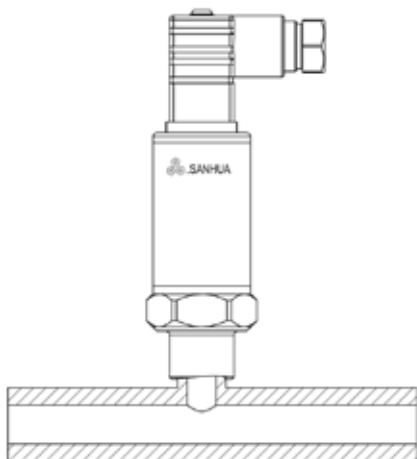


Рис.1

YSCQ – версия с резьбовым соединением

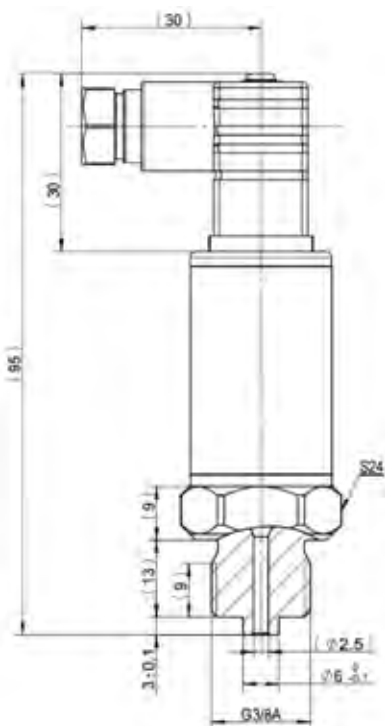
Расстояние В=40 мм

Температура хладагента [°С]	Температура окружающей среды [°С]	Расстояние "В" [мм]	Максимальная рабочая температура [°С]*
120	79.4	40	90
130	59.9	40	90
140	37.2	40	90

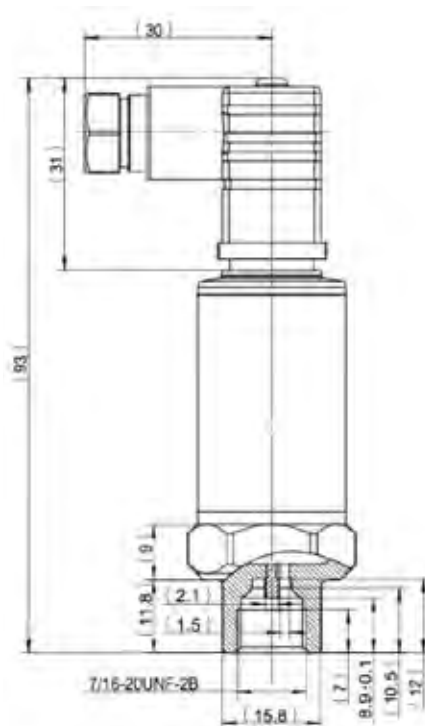
Примечание: Рабочая температура может превышать 90°C ограниченное время. В этих условиях фактическая точность может отличаться от указанной.



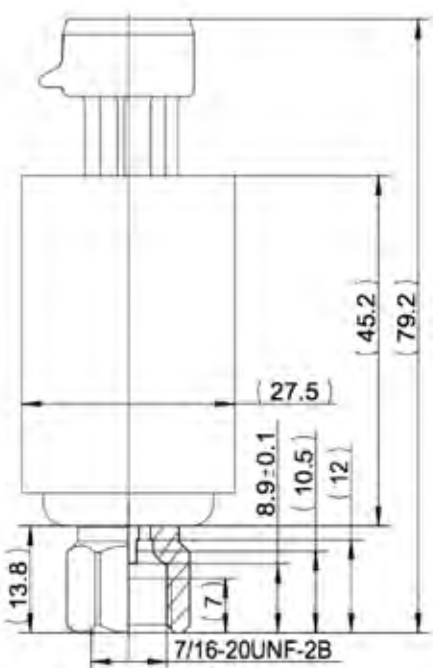
РАЗМЕРЫ



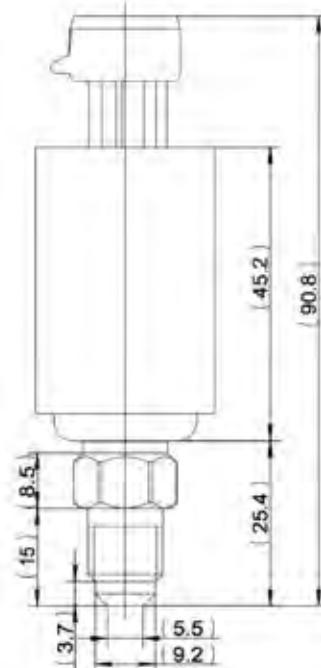
YCQC02L04, YCQC02L05 (соединение тип Hirschmann)



YCQC03L04 (соединение тип Hirschmann)



Внутреннее соединение тип Packard:
YCQC03L05
YCQC01L13
YCQC03L11
YCQC05L09



Внешнее соединение тип Packard:
YCQC03L06

Реле давления

Реле давления предназначены для использования в холодильных системах и системах кондиционирования воздуха для защиты системы от пониженного давления всасывания или повышенного давления нагнетания. Реле давления также применяются для пуска/остановки компрессоров и вентиляторов воздушных конденсаторов с целью управления другими компонентами системы, которые требуют регулирования давления.



ОСОБЕННОСТИ

- ВЫСОКАЯ ТОЧНОСТЬ И СТАБИЛЬНОСТЬ РАБОТЫ
- ДОЛГИЙ СРОК СЛУЖБЫ И ВЫСОКАЯ ЭЛЕКТРИЧЕСКАЯ/МЕХАНИЧЕСКАЯ НАДЕЖНОСТЬ
- SPDT КОНТАКТНАЯ ГРУППА ДЛЯ ОБЕСПЕЧЕНИЯ ХОРОШЕГО КОНТАКТА И БЫСТРОГО ВКЛЮЧЕНИЯ/ВЫКЛЮЧЕНИЯ
- РАЗЛИЧНЫЕ ДИАПАЗОНЫ ДАВЛЕНИЙ
- СТАНДАРТНЫЙ КРОНШТЕЙН ДЛЯ УСТАНОВКИ ВХОДИТ В КОМПЛЕКТ ПОСТАВКИ
- СИЛЬФОННЫЕ ЭЛЕМЕНТЫ ИЗГОТОВЛЕНЫ ИЗ ОЛОВЯННОЙ БРОНЗЫ, ПРИСОЕДИНЕНИЯ – ИЗ ЛАТУНИ

ТЕХНИЧЕСКИЕ ХАРАКТЕРИСТИКИ

- Применяется со всеми ГХФУ и ХФУ хладагентами, такими как: R22, R134a, R404A/R507, R407C, R22, R407A/F, R448A/449A, R452A, R513A, R450A, R1234ze(E) (по поводу применения с R410A, R32, R717, R290 и R1234yf пожалуйста обратитесь в Sanhua)
- Температура хладагента TS min./max. -40°C /+120°C
- Температура окружающей среды min./max.-30°C/+65°C
- Относительная влажность: 0 – 95% RH
- Макс. рабочее давление: (PS): HP: 3.5 МПа; LP: 1.65 МПа
- Класс защиты: IP44
- Сертификация: CE PED IV (в процессе), UL Listed (в процессе)
- Контактная нагрузка

	AC1	AC3	AC15	DC
Номинальное напряжение (В)	400	400	400	24
Номинальный ток (А)	16	16	10	8



ОБОЗНАЧЕНИЕ МОДЕЛИ

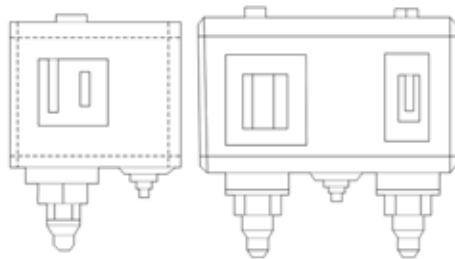
Номер позиции	Обозначение модели	
	Тип реле давления	Описание
1	PS	Реле давления
	Диапазон давления	Описание
2	01	Низкого давления LP: -0.5~7 бар
	02	TBD
	03	TBD
	50	Высокого давления HP:6~32 бар
	60	Высокого давления HP:6~42 бар
	70	TBD
	80	TBD
	15	Сдвоенное (LP/HP): LP: -0.5~7 бар / HP: 6~32 бар
	16	Сдвоенное (LP/HP): LP: -0.5~7 бар / HP: 6~42 бар
	55	Сдвоенное (HP/HP): HP: 6~32 бар / HP: 6~32 бар
3	Тип сброса	Описание
	A	A - автоматический
	M	M - ручной
	C	C - комбинированный
	AA	A - автоматический LP/ A - автоматический HP
	AC	A - автоматический LP/ C - комбинированный HP
	AM/MA/MM/MC/CA/CM/CC
4	Присоединения	Описание
	L	Резьбовое соединение
	H	Пайка
	M	Капиллярная трубка
5	Тип продукта	Описание
	S	Стандартный
	C	Специальная версия
6	Дюймовое или метрическое соединение	Описание
	01 (03/05/07/09/11/13.....)	Дюймовое или унифицированное дюйм/метр соединение (будет сертифицировано согласно PED категория IV)
	02 (04/06/08/10/12/14.....)	Метрическое соединение (будет сертифицировано согласно PED категория IV)
	51 (53/55/57/59/61/63.....)	Дюймовое или унифицированное дюйм/метр соединение
	52 (54/56/58/60/62/64.....)	Метрическое соединение



ПРИМЕР ОБОЗНАЧЕНИЯ

Номер позиции							Пример обозначения
1	2	3	4	-	5	6	
PS	15	AA	L	-	S	01	Реле давления
PS	15	AA	L	-	S	01	Сдвоенное реле LP:-0.5~7 бар / HP:6~32 бар
PS	15	AA	L	-	S	01	Автоматический сброс HP, Автоматический сброс LP
PS	15	AA	L	-	S	01	Резьбовое соединение
PS	15	AA	L	-	S	01	Стандартный продукт
PS	15	AA	L	-	S	01	Дюймовое или унифицированное дюйм/метр соединение Двойной сильфон - исключения аварийного разрыва при высоком давлении

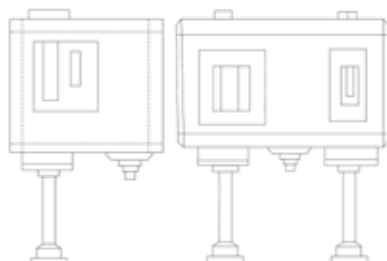
ПОДБОР И ЗАКАЗ



PS01, PS50, PS15, Резьбовое соединение										
Давление	Тип	Низкое давление (LP)		Высокое давление (HP)		Сброс		PED 2014 68/EU EN 12263 Сертификат	Код заказа	
		Диапазон давлений	Дифференциал Δр [бар]	Диапазон давлений	Дифференциал Δр [бар]				Flare Connection 7/16-20UNF (1/4in. & 6mm)	
		[бар]	[бар]	[бар]	[бар]	Низкое давление	Высокое давление		Модель	U11 Код
Низкое	PS01 ²⁾	-0.5~7	0.5~5	—	—	Автоматический	—	В процессе	PS01AL-S01	10660003102
Низкое	PS01	-0.5~7	0.5	—	—	Ручной	—	В процессе	PS01ML-S01	10660003202
Высокое	PS50	—	—	6~32	3~15	—	Автоматический	Нет	PS50AL-S51	10660002702
Высокое	PS50	—	—	6~32	4	—	Ручной	Нет	PS50ML-S51	10660003302
Высокое	PS50	—	—	6~32	3~15	—	Автоматический	В процессе	PS50AL-S01	10660003002
Высокое	PS50	—	—	6~32	4	—	Ручной	В процессе	PS50ML-S01	10660003402
Сдвоенное	PS15 ²⁾	-0.5~7	0.5~5	6~32	3~15	Автоматический	Автоматический	Нет	PS15AAL-S51	10660002802
Сдвоенное	PS15	-0.5~7	0.5~5	6~32	4	Автоматический	Ручной	Нет	PS15AML-S51	10660003502
Сдвоенное	PS15	-0.5~7	0.5~5	6~32	3~15	Автоматический	Автоматический	В процессе	PS15AAL-S01	10660002902
Сдвоенное	PS15	-0.5~7	0.5~5	6~32	4	Автоматический	Ручной	В процессе	PS15AML-S01	10660003602



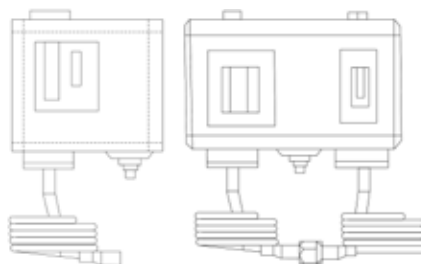
ПОДБОР И ЗАКАЗ



PS01, PS50, PS15, Соединение под пайку												
Давление	Тип	Низкое давление (LP)		Высокое давление (HP)		Сброс		PED 2014 68/EU EN 12263 Сертификат	Код заказа			
		Диапазон давлений	Дифференциал Δр [бар]	Диапазон давлений	Дифференциал Δр [бар]				Пайка 1/4 дюйма		Пайка 6 мм	
		[бар]	[бар]	[бар]	[бар]	Низкое давление	Высокое давление		Модель	U11 Код	Модель	U11 Код
Низкое	PS01	-0.5~7	0.5~5	—	—	Автоматический	—	В процессе	PS01AL-S01	10660003102	PS01AH-S02	10660005302
Низкое	PS01	-0.5~7	0.5	—	—	Ручной	—	В процессе	PS01ML-S01	10660003202	PS01MH-S02	10660005202
Высокое	PS50	—	—	6~32	3~15	—	Автоматический	Нет	PS50AL-S51	10660002702	PS50AH-S52	10660005102
Высокое	PS50	—	—	6~32	4	—	Ручной	Нет	PS50ML-S51	10660003302	PS50MH-S52	10660005002
Высокое	PS50	—	—	6~32	3~15	—	Автоматический	В процессе	PS50AL-S01	10660003002	PS50AH-S02	10660004902
Высокое	PS50	—	—	6~32	4	—	Ручной	В процессе	PS50ML-S01	10660003402	PS50MH-S02	10660004802
Сдвоенное	PS15	-0.5~7	0.5~5	6~32	3~15	Автоматический	Автоматический	Нет	PS15AAL-S51	10660002802	PS15AAH-S52	10660006702
Сдвоенное	PS15	-0.5~7	0.5~5	6~32	4	Автоматический	Ручной	Нет	PS15AML-S51	10660003502	PS15AMH-S52	10660004702
Сдвоенное	PS15	-0.5~7	0.5~5	6~32	3~15	Автоматический	Автоматический	В процессе	PS15AAL-S01	10660002902	PS15AAH-S02	10660005402
Сдвоенное	PS15	-0.5~7	0.5~5	6~32	4	Автоматический	Ручной	В процессе	PS15AML-S01	10660003602	PS15AMH-S02	10660005602



ПОДБОР И ЗАКАЗ



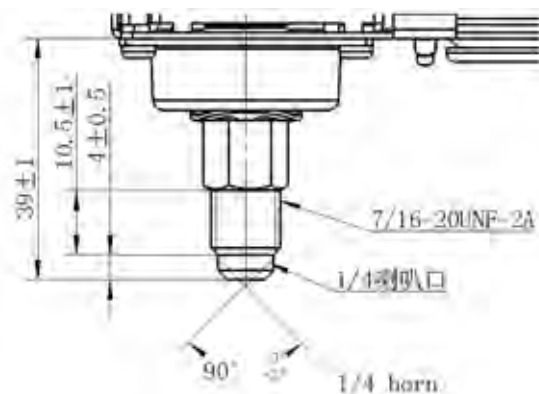
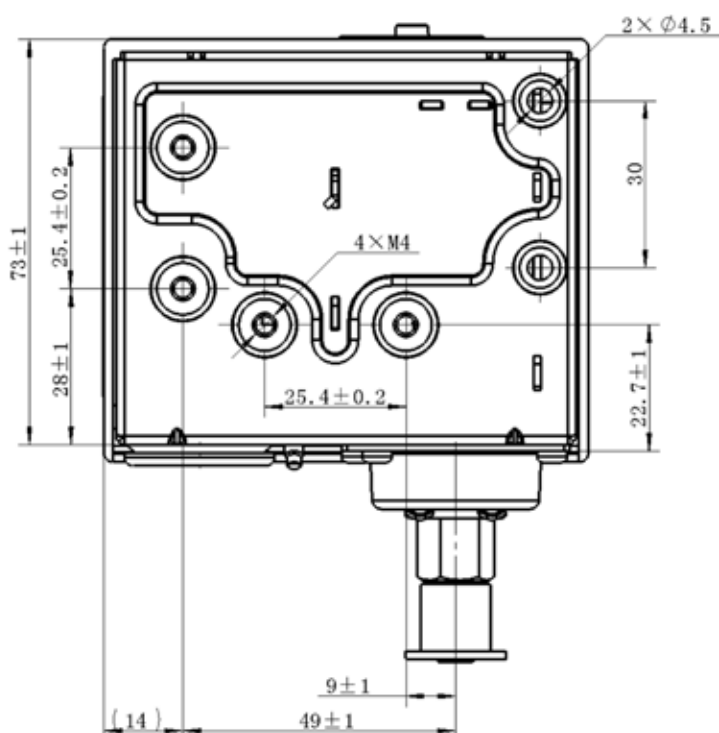
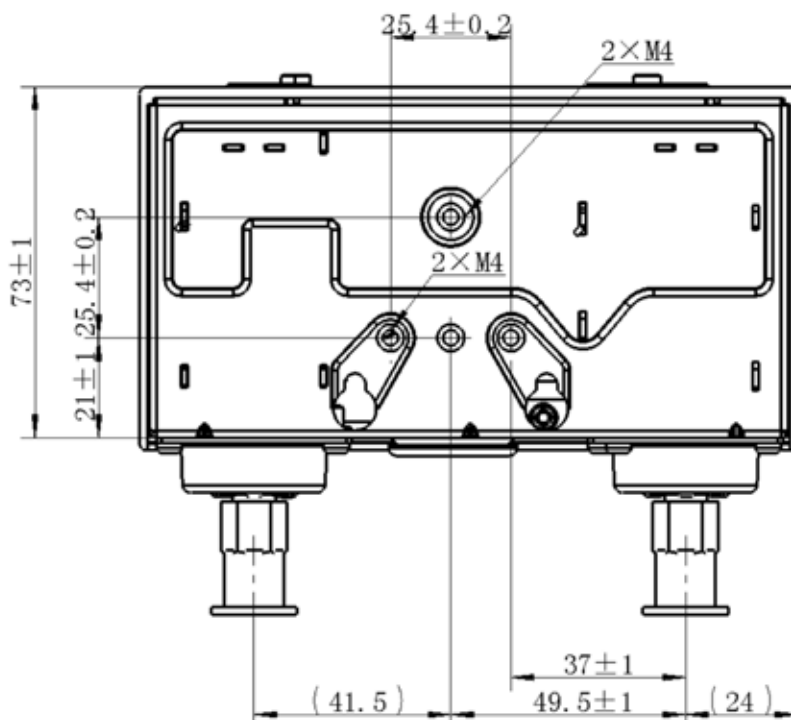
PS01, PS50, PS15, С капиллярной трубкой										
Давление	Тип	Низкое давление (LP)		Высокое давление (HP)		Сброс		PED 2014 68/EU EN 12263 Сертификат	Код заказа	
		Диапазон давлений	Дифференциал Δр [бар]	Диапазон давлений	Дифференциал Δр [бар]				Капиллярная трубка с гайкой (1/4 дюйма или 6 мм)	
		[бар]	[бар]	[бар]	[бар]	Низкое давление	Высокое давление		Модель	U11 Код
Низкое	PS01	-0.5~7	0.5~5	—	—	Автоматический	—	В процессе	PS01AM-S01	10660006102
Низкое	PS01	-0.5~7	0.5	—	—	Ручной	—	В процессе	PS01MM-S01	10660006002
Высокое	PS50	—	—	6~32	3~15	—	Автоматический	Нет	PS50AM-S51	10660005902
Высокое	PS50	—	—	6~32	4	—	Ручной	Нет	PS50MM-S51	10660005802
Высокое	PS50	—	—	6~32	3~15	—	Автоматический	В процессе	PS50AM-S01	10660005702
Высокое	PS50	—	—	6~32	4	—	Ручной	В процессе	PS50MM-S01	10660006602
Сдвоенное	PS15	-0.5~7	0.5~5	6~32	3~15	Автоматический	Автоматический	Нет	PS15AAM-S51	10660006502
Сдвоенное	PS15	-0.5~7	0.5~5	6~32	4	Автоматический	Ручной	Нет	PS15AMM-S51	10660006402
Сдвоенное	PS15	-0.5~7	0.5~5	6~32	3~15	Автоматический	Автоматический	В процессе	PS15AAM-S01	10660006302
Сдвоенное	PS15	-0.5~7	0.5~5	6~32	4	Автоматический	Ручной	В процессе	PS15AMM-S01	10660006202

Примечание: 1) Реле давления PS50 и PS15 которые сертифицируются TUV Rheinland согласно Европейской Директиве по давлению PED 2014 68/EU, EN12263 имеют двойной сиффон на стороне высокого давления для исключения аварийного разрыва при высоком давлении (модели без сертификации согласно PED 2014 68/EU, EN12263 могут использоваться как устройства регулирования; использование таких моделей как устройств защиты по давлению должно быть в соответствии с местными требованиями к устройствам защиты по давлению). Касательно наличия сертификата PED 2014 68/EU, EN12263 (категория IV) пожалуйста обращайтесь к ближайшему представителю компании Sanhua. Конструкция с двойным сиффоном предотвращает утечки заправки в случае разрыва внутреннего сиффона. Разрыв внутреннего сиффона снижает уставку отключения в 3 раза, в сравнении с заданной изначально уставкой, и компрессор немедленно остановится. Разрыв внешнего сиффона снижает уставку отключения приблизительно на 3 бара в сравнении с изначальной уставкой. Такая конструкция обеспечивает функцию "исключения аварийного разрыва".

2) Реле низкого давления PS01 планируется сертифицировать TUV Rheinland согласно Европейской Директиве по давлению PED 2014 68/EU, EN12263 но учитывая тот факт, что они не предназначены для использования как реле защиты по высокому давлению, сертификат согласно PED 2014 68/EU, EN12263 (категория IV) не обязателен, и в них один сиффон

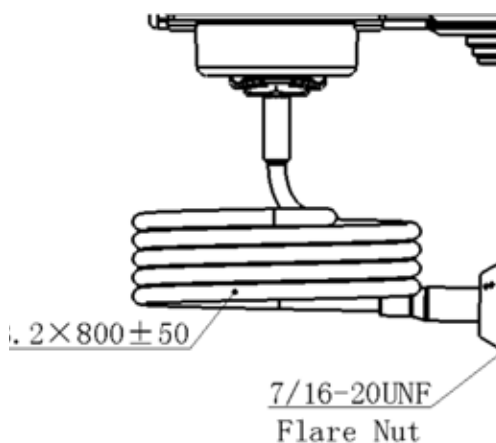
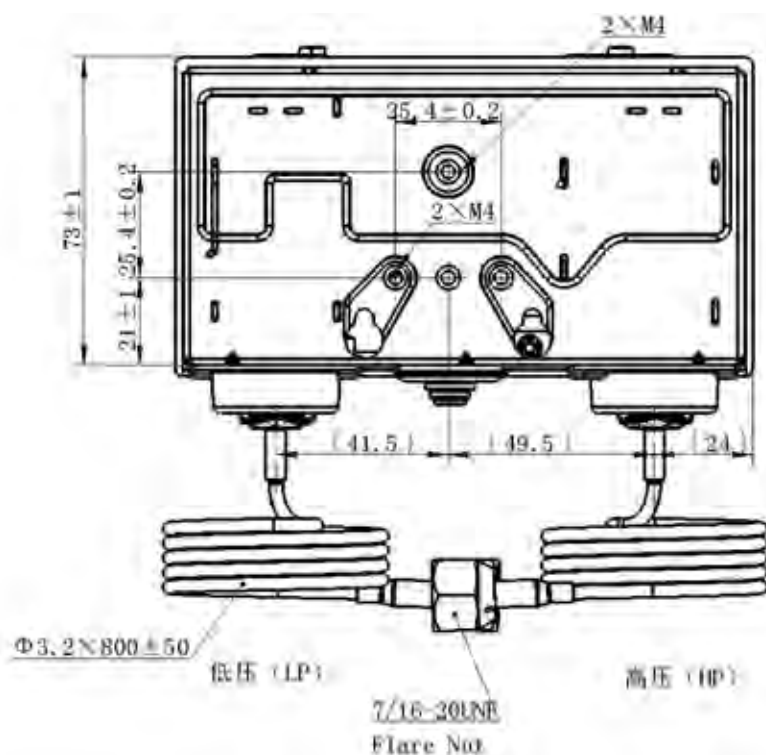
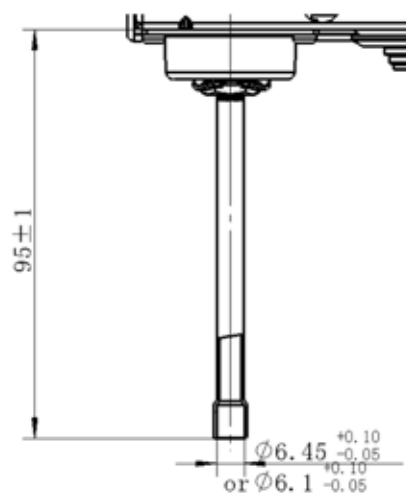
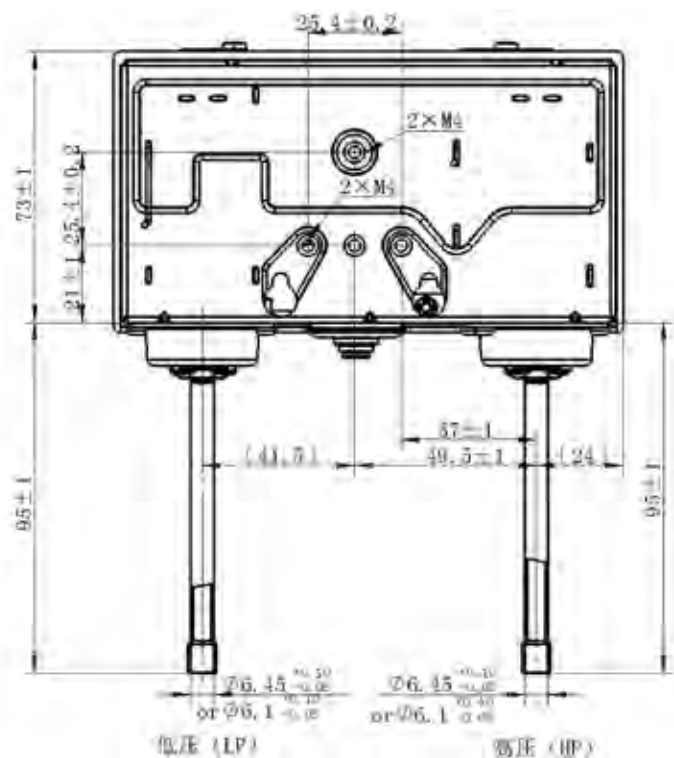


ГАБАРИТНЫЕ РАЗМЕРЫ



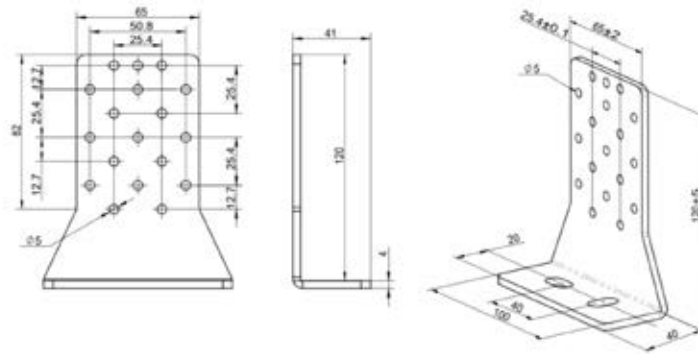


ГАБАРИТНЫЕ РАЗМЕРЫ



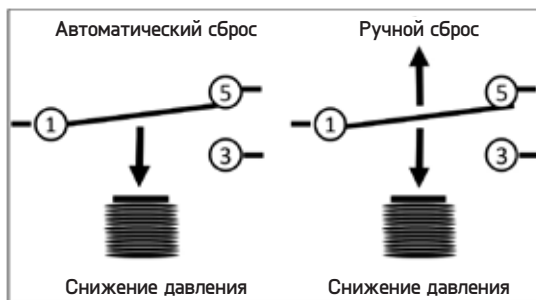


МОНТАЖНЫЙ КРОНШТЕЙН

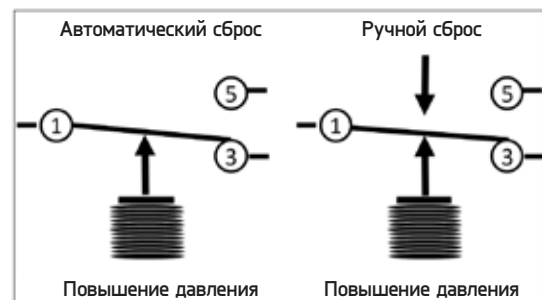


КОНТАКТНАЯ ГРУППА

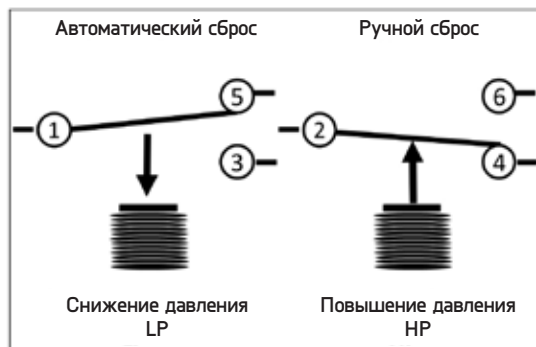
Одиночное реле PS01



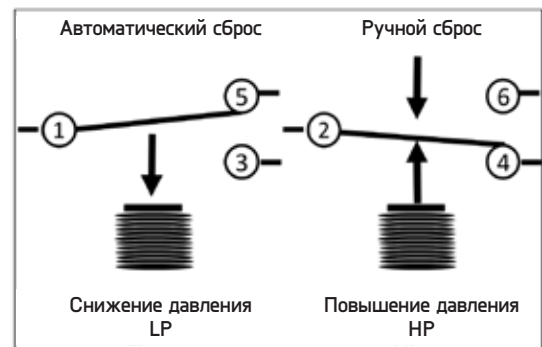
Одиночное реле PS50



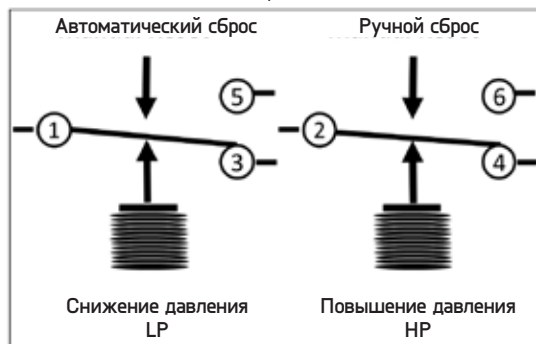
Сдвоенное реле PS15AA



Сдвоенное реле PS15AM



Сдвоенное реле PS15MM



Соленоидный ВЕНТИЛЬ

Соленоидные вентили серии MDF являются вентилями прямого или пилотного (с сервоприводом) действия, которые используются для контроля подачи хладагента. В основном используются в различных системах, таких как системы охлаждения и заморозки, системы кондиционирования воздуха и тепловые насосы.



ОСОБЕННОСТИ

- КАТУШКИ: НИЗКОЕ ПОТРЕБЛЕНИЕ ЭЛЕКТРОЭНЕРГИИ, НАДЕЖНОСТЬ
- ОТЛИЧНАЯ ЭФФЕКТИВНОСТЬ ОТКРЫТИЯ КЛАПАНА, ВЫСОКИЙ МАКСИМАЛЬНЫЙ ОТКРЫВАЮЩИЙ ПЕРЕПАД ДАВЛЕНИЙ (MOPD)
- БЕЗОПАСНАЯ КАТУШКА С ДВОЙНЫМ УПЛОТНЕНИЕМ – ЗАЩИТА ОТ ПОПАДАНИЯ ВЛАГИ

ОБЩИЕ ТЕХНИЧЕСКИЕ ХАРАКТЕРИСТИКИ

- Применим для всех общих хладагентов ГХФУ и ГФУ, таких как: R134a, R404A, R407C, R410A, R507, R407A/F, R290¹⁾, R1234ze¹⁾, R1234yf¹⁾, R32¹⁾, R448A/R449A, R452A, R450A/R513A
- Температура хладагента TS мин./макс.:
 - MDF 2H...22H и MDF 2L...15L: -30°C/105°C
 - MDF 25H...40H: -40°C/140°C
- Температура окружающей среды мин./макс.: -30°C / +55°C
- Относительная влажность: от 0 до 95% RH
- Применение и положение при монтаже:
 - жидкостная, всасывающая и линия нагнетания.
 - предпочтительно катушкой вверх, направление потока соответствует стрелке
- Декларация согласно LVD или PED

Примечание: 1) Для всех горючих хладагентов допускается использование клапанов с патрубками диаметром менее 25мм (1")

ТЕХНИЧЕСКИЕ ПАРАМЕТРЫ

Технические параметры катушек

Модель катушки ¹⁾	Код заказа ²⁾	Напряжение питания [В]	Питание	Мощность [Вт]	Частота [Гц]	Допустимое отклонение напряжения	Класс изоляции	Класс защиты (В/разъем)	Соединение
MQ-A03024-000001	10820009902	24	AC	10,5 (50 Гц) 8,5 (60 Гц)	50/60	-15% +10%	F	IP65	DIN Разъем
MQ-A0311A-000001	10820010102	110 ... 120		12 (50 Гц) 10 (60 Гц)					
MQ-A0322G-000001	10820010002	220 ... 240		12 (50 Гц) 10 (60 Гц)					
MQ-D03024-000002 ³⁾	10820001002	24	DC	12 (50 Гц) 10 (60 Гц)	-	±10%			

Примечание: 1) для моделей MDF-A03 и MDF-B03

*) Доступно в промышленной упаковке. Обратитесь в Sanhua.

2) Комплект поставки: корпус катушки, крепежный винт, коннектор DIN с уплотнением для электрического соединения

3) Катушки постоянного тока для моделей MDF 6/10/15 доступны по запросу.

СЕРИЯ MDF

Соленоидный вентиль



Технические параметры корпуса вентиля

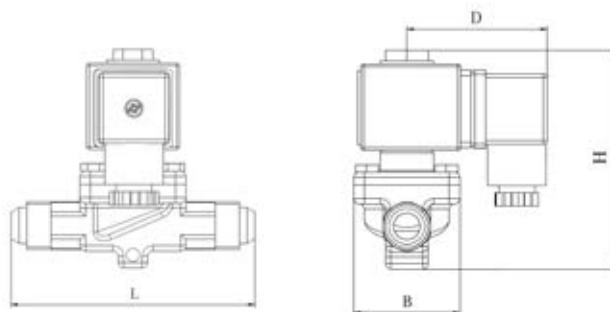
Под пайку	Резьбовое	Тип	Приведение в действие	Kv [м³/ч]	max РД [МПа]	max OPD [МПа]	min OPD [МПа]
MDF-A03-2H	MDF-A03-2L	Нормально закрытый	Прямое	0,16	4,5	3,1	0,00
MDF-A03-3H	MDF-A03-3L			0,23			
MDF-A03-6H	MDF-A03-6L			0,8			
MDF-A03-10H	MDF-A03-10L		Пилотное ¹⁾	1,9			0,01
MDF-A03-15H	MDF-A03-15L			2,3			
MDF-A03-20H	--			5,0			
MDF-A03-22H	--			5,9			
MDF-B03-25H	--		Пилотное (P) ²⁾	10,0			0,02
MDF-B03-32H	--			15,0			
MDF-B03-40H	--			25,0			

Примечание: 1) мембранное управление
2) управляемый газовым поршнем

РАЗМЕРЫ

Корпус вентиля

Резьбовое соединение



Модель корпуса вентиля	Резьбовое соединение SAE [дюйм]	Kv [м³/ч]	Код заказа *)	Категория PED	Размеры [мм]			
					L	B	D	H
MDF-A03-2L001	1/4	0,16	10125000102	3.3	59	30	53	82
MDF-A03-3L001	1/4	0,23	10125009202	3.3	59	30	53	82
MDF-A03-3L003	3/8	0,23	10125004402	3.3	59	30	53	82
MDF-A03-6L001	3/8	0,8	10125009302	3.3	69	36	53	88
MDF-A03-6L003	1/2	0,8	10125004502	3.3	69	36	53	88
MDF-A03-10L003	1/2	1,9	10125005402	3.3	92	42	53	96
MDF-A03-10L001	5/8	1,9	10125009402	3.3	92	42	53	96
MDF-A03-15L001	5/8	2,3	10125009502	3.3	104	52	53	100
MDF-A03-15L003	7/8	2,3	10125004802	3.3	104	52	53	100

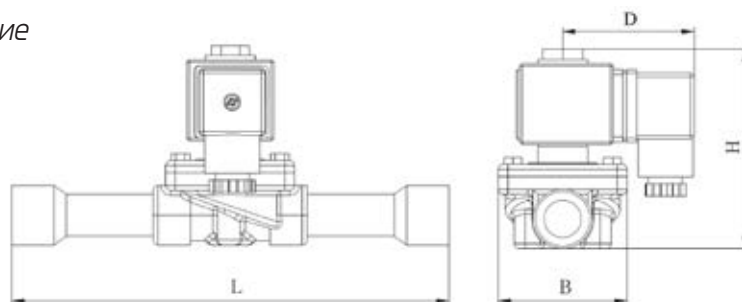
Примечание: *) комплект поставки: корпус вентиля без катушки

СЕРИЯ MDF

Соленоидный вентиль

РАЗМЕРЫ

Корпус вентиля – соединение под пайку [дюйм]

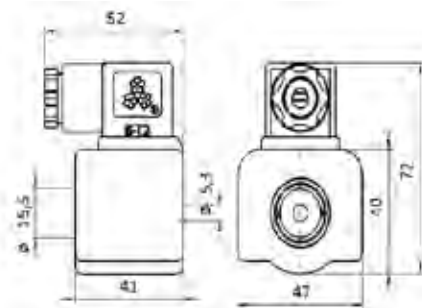


Модель корпуса вентиля	Под пайку [дюйм]	Код заказа ^{*)}	Категория PED	Размеры [мм]			
				L	B	D	H
MDF-A03-2H001	1/4	10125011202	3.3	102	30	53	82
MDF-A03-3H001	1/4	10125011302	3.3	102	30	53	82
MDF-A03-3H003	3/8	10125003602	3.3	102	30	53	82
MDF-A03-6H001	3/8	10125011402	3.3	111	36	53	88
MDF-A03-6H003	1/2	10125004202	3.3	111	36	53	88
MDF-A03-10H001	1/2	10125011502	3.3	127	42	53	95
MDF-A03-10H003	5/8	10125006302	3.3	127	42	53	95
MDF-A03-15H005	5/8	10125003702	3.3	176	52	53	100
MDF-A03-15H003	7/8	10125005002	3.3	176	52	53	100
MDF-A03-20H001	7/8	10125011702	3.3	191	52	53	117
MDF-A03-22H001	7/8	10125011802	3.3	191	60	53	117
MDF-A03-20H003	1-1/8	10125005602	3.3	191	52	53	117
MDF-A03-22H009	1-1/8	10125006202	3.3	191	60	53	117
MDF-B03-25H003	1-1/8	10125006902	3.3	280	76	53	144
MDF-A03-22H003	1-3/8	10125005102	I	191	60	53	117
MDF-B03-25H004	1-3/8	10125006802	I	280	76	53	144
MDF-B03-32H001	1-3/8	10125009102	I	281	76	53	144
MDF-B03-32H002	1-5/8	10125007502	I	281	76	53	144
MDF-B03-40H002	1-5/8	10125004302	I	281	84	53	152
MDF-B03-40H004	2-1/8	10125007702	I	281	84	53	152

Примечание: *) условия поставки: корпус вентиля поставляется без катушки

РАЗМЕР КАТУШЕК

Катушка с DIN соединением серии MQ-A03 и MQ-D03

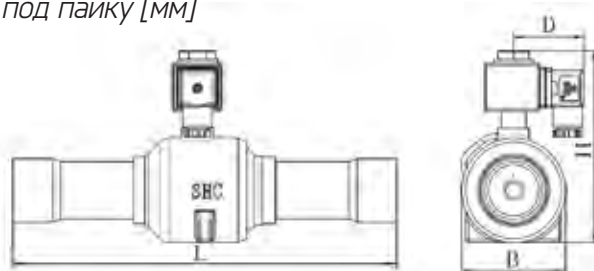


СЕРИЯ MDF

Соленоидный вентиль

РАЗМЕРЫ

Корпус вентилья – соединение под пайку [мм]

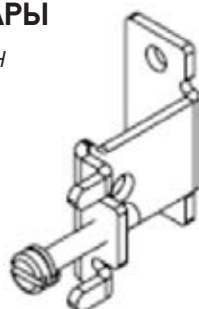


Модель корпуса вентилья	Под пайку [мм]	Код заказа ^{*)}	Категория PED	Размеры [мм]			
				L	B	D	H
MDF-A03-2H003	6	10125006502	3.3	102	30	53	82
MDF-A03-3H005	6	10125003802	3.3	102	30	53	82
MDF-A03-3H007	10	10125003402	3.3	102	30	53	82
MDF-A03-6H005	10	10125004102	3.3	111	36	53	88
MDF-A03-6H007	12	10125006702	3.3	111	36	53	88
MDF-A03-10H005	12	10125003502	3.3	127	42	53	95
MDF-A03-10H003	16	10125006302	3.3	127	42	53	95
MDF-A03-15H005	16	10125003702	3.3	176	52	53	100
MDF-A03-15H003	22	10125005002	3.3	176	52	53	100
MDF-A03-20H001	22	10125011702	3.3	191	52	53	117
MDF-A03-22H001	22	10125011802	3.3	191	60	53	117
MDF-A03-20H007	28	10125005702	3.3	191	52	53	117
MDF-A03-22H011	28	10125000302	3.3	191	60	53	117
MDF-B03-25H005	28	10125007002	3.3	280	76	53	144
MDF-A03-22H003	35	10125005102	I	191	60	53	117
MDF-B03-25H004	35	10125006802	I	280	76	53	144
MDF-B03-32H001	35	10125009102	I	281	76	53	144
MDF-B03-32H003	42	10125007102	I	281	76	53	144
MDF-B03-40H003	42	10125007602	I	281	84	53	152
MDF-B03-40H004	54	10125007702	I	281	84	53	152

Примечание: *) условия поставки: корпус вентилья поставляется без катушки

АКСЕССУАРЫ

Кронштейн



Модель ^{*)}	Код заказа	Модели вентильей	
		Под пайку	Резьбовое
MDF-A03-033001	MDF-08085	MDF-A03-2H	MDF-A03-2L
		MDF-A03-3H	MDF-A03-3L
		MDF-A03-6H	MDF-A03-6L
		MDF-A03-10H	MDF-A03-10L
		MDF-A03-15H	MDF-A03-15L

Примечание: *) Комплект поставки: кронштейн и винт

Катушка Соленоидного Вентиля

Простота и скорость установки является основной отличительной особенностью катушки MQ-A11. В то же время, продукт обладает прекрасными рабочими характеристиками и подходит для применения в широком спектре установок. В основном, такие катушки используются в различных системах, таких как системы охлаждения и заморозки, системы кондиционирования воздуха и тепловые насосы.

Катушки MQ-A11 применяются со всеми моделями вентиля MF-A03 и MF-B03.



ОСОБЕННОСТИ

- БЫСТРАЯ УСТАНОВКА БЕЗ ИСПОЛЬЗОВАНИЯ ИНСТРУМЕНТОВ БЛАГОДАРЯ СПЕЦИАЛЬНОЙ СИСТЕМЕ ФИКСАЦИИ ПРОВОДОВ
- ПОВЫШЕННЫЙ КЛАСС ЗАЩИТЫ
- ПРИМЕНЕНИЕ ГИБКИХ И ЖЕСТКИХ ПРОВОДОВ
- ПОНИЖЕННОЕ ПОТРЕБЛЕНИЕ ЭНЕРГИИ

ТЕХНИЧЕСКИЕ ПАРАМЕТРЫ

Модель катушки ¹⁾	Код заказа ²⁾	Напряжение питания [В]	Питание	Мощность [Вт]	Частота [Гц]	Допустимое отклонение напряжения	Класс изоляции	Класс защиты	Наружный диаметр кабеля [мм]	Площадь сечения кабеля [мм ²]
MQ-A11 024-000001	10820009402	24	AC	9,5 (50Hz) 8,5 (60Hz)	50/60	-15% to +10%	F	IP67	7,1 ... 9,7	0,75 ... 2,5
MQ-A11 11A-000001	10820009202	110 ... 120		11,5 (50Hz) 10,0 (60Hz)						
MQ-A11 22G-000001	10820009002	220 ... 240		11,0 (50Hz) 9,5 (60Hz)						

Примечания: 1) для моделей MF-A03 и MF-B03

2) Комплект поставки: корпус катушки, клеммная коробка, прокладка, 4 крепежных винта, терминальный уплотнитель и винт-заглушка

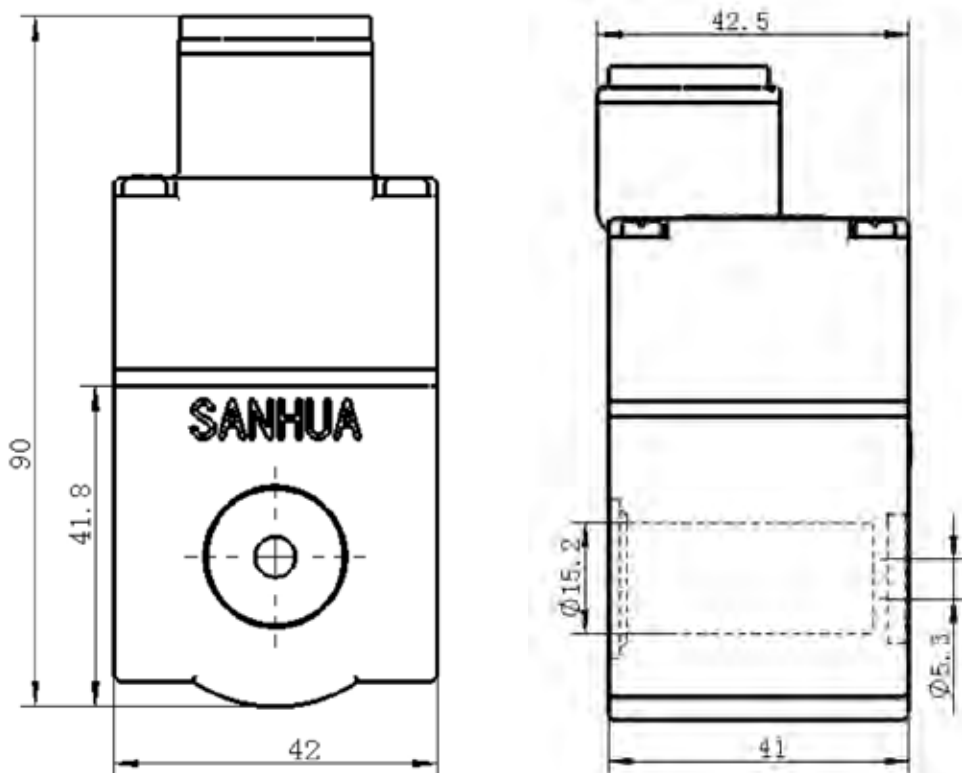
СЕРИЯ MQ-A11

Катушка Соленоидного Вентиля



РАЗМЕРЫ

Катушки с клеммной коробкой (MQ-A11)



Соленоидный ВЕНТИЛЬ



Соленоидные вентили серии FDF являются нормально закрытыми вентилями прямого или пилотного действия, которые используются для контроля подачи хладагента. В основном используются в различных системах, таких как системы охлаждения и заморозки, системы кондиционирования воздуха и тепловые насосы.

ОСОБЕННОСТИ

- НИЗКОЕ ПОТРЕБЛЕНИЕ ЭЛЕКТРОЭНЕРГИИ, НАДЕЖНОСТЬ
- ОТЛИЧНАЯ ЭФФЕКТИВНОСТЬ ОТКРЫТИЯ КЛАПАНА, ВЫСОКИЙ МАКСИМАЛЬНЫЙ ОТКРЫВАЮЩИЙ ПЕРЕПАД ДАВЛЕНИЙ (MOPD)

ОБЩИЕ ТЕХНИЧЕСКИЕ ХАРАКТЕРИСТИКИ

- Применим для хладагентов ГХФУ и ГФУ, таких как: R22, R134a, R404A, R407C, R410A, R507, R407A/F, R290, R32, R448A/R449A, R452A, R450A/R513A
- Температура хладагента TS мин./макс.: -30°C / 120°C
- Температура окружающей среды мин./макс.: -30°C / +50°C
- Относительная влажность: от 0 до 95% RH
- Применение и положение при монтаже:
 - жидкостная, всасывающая и линия нагнетания.
 - катушка устанавливается сверху, центральная ось вентиля в пределах $\pm 15^\circ$ относительно вертикальной оси
 - предпочтительно катушкой вверх, направление потока соответствует стрелке
- Сертификация: UL/CSA и декларация согласно LVD или PED

ТЕХНИЧЕСКИЕ ХАРАКТЕРИСТИКИ ВЕНТИЛЯ

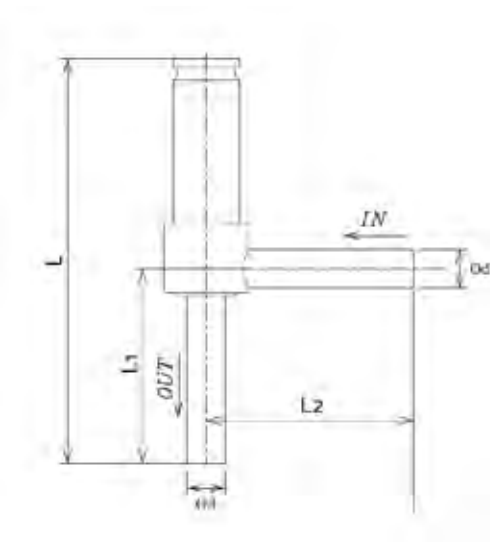
Модель корпуса вентиля	Код заказа	Тип	Приведение в действие	Ø седла	Kv	max PD	max OPD	min OPD	Ød OD	Ød OD	Размер [мм]			
				[мм]		[м³/ч]	[МПа]	[МПа]			[МПа]	L	L1	L2
FDF2A94	10120019802	Нормально закрытый	прямое	1,9	0,08	4,5	3,4	0	0,01	6,35	1/4	67	32	34
FDF2.5A08	10120021102			2,5	0,20		2,1	6,35		1/4	85	38	38	
FDF3A08	10120019302			2,7	0,26		3,4	7,94		5/16	81	35	36	
FDF4A10	10120006502		4,0	0,26	3,4		6,35	1/4	81	35	38			
FDF6A58	10120018702		5,8	0,56	3,0		7,94	5/16	81	35	36			
FDF8A21	10120020902		8,0	0,95			12,7	1/2	114	62	62			
FDF11A16	10120020302		11	2,40	2,8		12,7	1/2	113	61	61			
FDF13A12	10120020502		13	3,44			15,88	5/8	114	62	62			

СЕРИЯ FDF (NC) Соленоидный вентиль

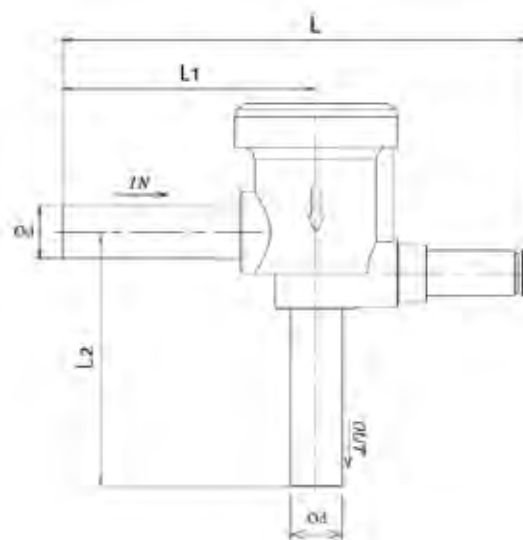


РАЗМЕРЫ КОРПУСА ВЕНТИЛЯ

FDF2A ... FDF6A



FDF8A ... FDF13A



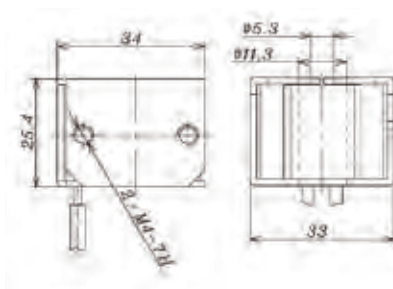
ТЕХНИЧЕСКИЕ ПАРАМЕТРЫ КАТУШКИ

Модель катушки	Код заказа	Напряжение питания [В]	Питание	Мощность *) [Вт]	Частота [Гц]	Допустимое откл. напр.	Класс изоляции	Соединение
FQ-A05024-000709	10800072302	24	AC	5 (50 Гц) 4,5 (60 Гц)	50/60	-15% +10%	В	Выведены отдельные провода
FQ-A05120-001098	10800062002	110 ... 120		5 (50 Гц) 4,5 (60 Гц)				
FQ-A0522G-001044	10800058002	220 ... 240		5 (50 Гц) 4,5 (60 Гц)				

Примечание: *) потребление энергии рассчитано при 220 В

РАЗМЕРЫ КАТУШКИ

FQA-55001 ... FQA55003



Соленоидный ВЕНТИЛЬ

Соленоидные вентили серии FDF2AK являются нормально открытыми вентилями прямого действия, которые используются для контроля подачи хладагента. В основном используются в различных системах, таких как системы охлаждения и заморозки, системы кондиционирования воздуха и тепловые насосы.



ОСОБЕННОСТИ

- КОМПАКТНАЯ КОНСТРУКЦИЯ
- НИЗКОЕ ПОТРЕБЛЕНИЕ ЭЛЕКТРОЭНЕРГИИ
- ОТЛИЧНЫЕ РАБОЧИЕ ХАРАКТЕРИСТИКИ

ОБЩИЕ ТЕХНИЧЕСКИЕ ХАРАКТЕРИСТИКИ

- Применим для хладагентов ГХФУ и ГФУ, таких как: R22, R134a, R404A, R407C, R410A, R507, R407A/F, R290, R32, R448A/R449A, R452A, R450A/R513A
- Температура хладагента TS мин./макс.: -30°C / 120°C
- Температура окружающей среды: -30°C / +50°C
- Относительная влажность: от 0 до 95% RH
- Применение и положение при монтаже:
 - жидкостная, всасывающая и линия нагнетания.
 - катушка устанавливается сверху, центральная ось вентиля в пределах $\pm 15^\circ$ относительно вертикальной оси
 - предпочтительно катушкой вверх, направление потока соответствует стрелке
- Декларация согласно LVD или PED

ТЕХНИЧЕСКИЕ ПАРАМЕТРЫ КОРПУСА ВЕНТИЛЯ

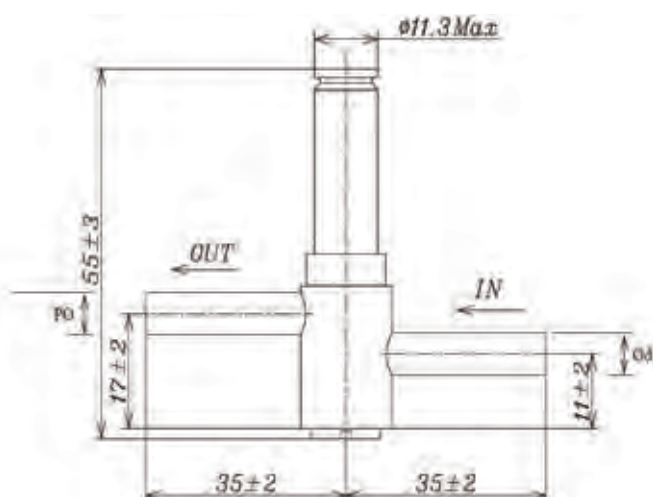
Модель вентиля	Код заказа	Тип	Приведение в действие	Ø седла [мм]	Kv [м ³ /ч]	max РД [МПа]	max OPD [МПа]	min OPD [МПа]	Присоединительные размеры Ød	
									[мм]	[дюйм]
FDF2AK01	10120006702	Нормально открытый	Прямое	1,8	0,05	4,5	1,5	0	6,35	1/4
FDF2AK08	10120009702			1,9	0,08					

СЕРИЯ FDF2AK (NO) Соленоидный вентиль

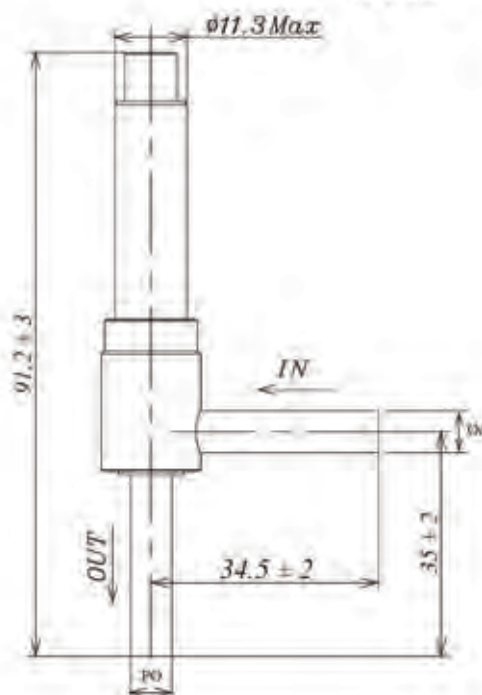


РАЗМЕРЫ КОРПУСА ВЕНТИЛЯ

FDF2AK01



FDF2AK08



ТЕХНИЧЕСКИЕ ХАРАКТЕРИСТИКИ КАТУШКИ

Модель катушки	Код заказа	Напряжение питания [В]	Питание	Мощность ³⁾ [Вт]	Модель вентиля	Частота [Гц]	Допустимое откл. напр.	Класс изоляции	Соединение
FQ-A05024-000709	10800072302	24	AC	5 (50 Гц) 4,5 (60 Гц)	FDF2AK01 ¹⁾	50/60	-15% +10%	B	провода
FQ-A05120-001098	10800062002	110 ... 120		5 (50 Гц) 4,5 (60 Гц)					
FQ-A0522G-001022	10800057302	220 ... 240		5 (50 Гц) 4,5 (60 Гц)					
FQ-A0522G-001066	10800060102	220 ... 240		6,5 (50 Гц) 5 (60 Гц)	FDF2AK08 ²⁾				

Примечание: 1) Размеры: Рис. 1
2) Размеры: Рис. 2
3) Потребление энергии приведено из расчета на 220 В

СЕРИЯ FDF2AK (NO)
Соленоидный вентиль



РАЗМЕРЫ КАТУШКИ

Рис. 1 FQA-55001, -55002, -55003

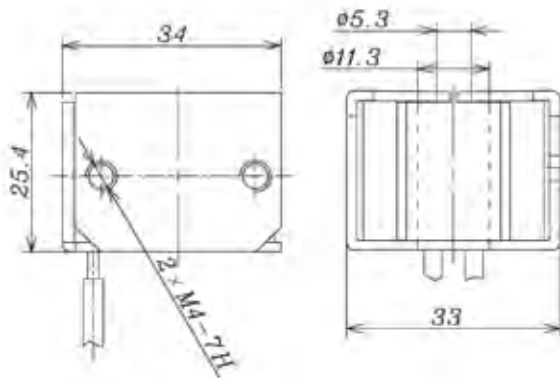
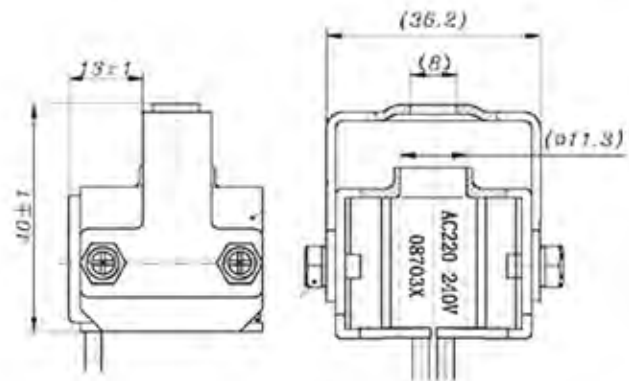



Рис. 2 FQA-55007





ПРИВЕТ, Я СОЛИ
СОЛЕНОИДНЫЙ ВЕНТИЛЬ SANHUA!
Я ПОМОГУ ТЕБЕ ВЫБРАТЬ
ЛУЧШЕЕ РЕШЕНИЕ ОТ SANHUA






**ПРОГРАММА ПОДБОРА
ПРОДУКЦИИ**

ПРОГРАММА ПОДБОРА SANHUA даст Вам возможность найти максимально удовлетворяющий требованиям Вашей системы компонент из нашего модельного ряда.

Скачайте программу и соберите свою систему с помощью этого простого инструмента SANHUA.






**ТАБЛИЦЫ СРАВНЕНИЯ
ПРОДУКЦИИ**

SANHUA вместе с нашими дилерами и нашей технической командой позволит Вам легко находить продукты SANHUA в сравнении с другими производителями компонентов на рынке.

Пожалуйста удостоверьтесь, что все Ваши требования соответствуют нашим предложениям.



Каждый 2-й домашний холодильник
в Европе оснащен соленоидным
вентилем **SANHUA**

ЕЖЕГОДНО SANHUA ПОСТАВЛЯЕТ БОЛЕЕ 20-ТИ
МИЛЛИОНОВ СОЛЕНОИДНЫХ ВЕНТИЛЕЙ ДЛЯ
ПРОИЗВОДИТЕЛЕЙ СИСТЕМ ОХЛАЖДЕНИЯ,
ВЕНТИЛЯЦИИ, КОНДИЦИОНИРОВАНИЯ
ВОЗДУХА И БЫТОВОЙ ТЕХНИКИ ВО ВСЕМ МИРЕ

УЗНАЙ
ПОЧЕМУ

www.sanhuaclimate.com

ПЕРЕДОВЫЕ
технологии и решения



CHILLING ideas worldwide

SANHUA INTERNATIONAL
info@sanhuaeurope.com

Соленоидный ВЕНТИЛЬ

Соленоидные вентили серии HDF являются соленоидными вентилями поршневого типа пилотного действия, которые используются для контроля подачи хладагента.

В основном используются в различных системах, таких как системы охлаждения и заморозки, системы кондиционирования воздуха и тепловые насосы. Максимально допустимая температура системы охлаждения (равная +140 °C) позволяет устанавливать вентили HDF в газонагнетательных или обходных линиях горячего газа, таких как линии нагнетания компрессора.



ОСОБЕННОСТИ

- КОМПАКТНЫЙ ДИЗАЙН КОРПУСА ВЕНТИЛЯ ЛЕГКО В УПОТРЕБЛЕНИИ И УСТАНОВКИ
- ГЕРМЕТИЧНЫЙ ДИЗАЙН КОРПУСА ВЕНТИЛЯ ИСКЛЮЧАЕТ РИСК ВНЕШНЕЙ УТЕЧКИ
- СОЛЕНОИДНЫЕ ВЕНТИЛИ ПОРШНЕВОГО УПРАВЛЕНИЯ. ДОПУСКАЕТСЯ ШИРОКИЙ СПЕКТР СРЕДНЕЙ ТЕМПЕРАТУРЫ
- ОТЛИЧНАЯ ЭФФЕКТИВНОСТЬ ОТКРЫТИЯ КЛАПАНА, ВЫСОКИЙ МАКСИМАЛЬНЫЙ OPD
- КАТУШКИ: НИЗКОЕ ПОТРЕБЛЕНИЕ ЭЛЕКТРОЭНЕРГИИ, НАДЕЖНОСТЬ
- БЕЗОПАСНАЯ КАТУШКА С ДВОЙНЫМ УПЛОТНЕНИЕМ – ЗАЩИТА ОТ ПОПАДАНИЯ ВЛАГИ
- КАТУШКИ МОЖНО ВЫБРАТЬ С DIN РАЗЪЕМОМ ИЛИ С ВЫВОДНЫМИ ПРОВОДАМИ

ОБЩИЕ ТЕХНИЧЕСКИЕ ХАРАКТЕРИСТИКИ

- Применим для ГХФУ и ГФУ хладагентов, таких как: R22, R134a, R404A, R407C, R410A, R507, R407A/F, R32*, R448A/R449A, R452A, R450A/R513A
- Температура хладагента TS мин./макс: -40°C/+140°C
- Температура окружающей среды мин./макс: -30°C /+55°C
- Относительная влажность: от 0 до 95%

- Положение при монтаже:
 - Жидкость, всасывающая и нагнетательная линия
 - Катушка вверх. Направление потока указано стрелкой
- Сертификация: Декларация PED согласно LVD и PED

Примечание: Для всех горючих хладагентов допускается использование клапанов с патрубками диаметром менее 25мм (1")

ТЕХНИЧЕСКИЕ ПАРАМЕТРЫ КОРПУСА ВЕНТИЛЯ

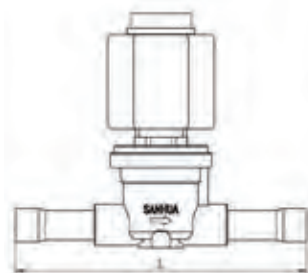
Корпус вентиля (под пайку)	Тип	Приведение в действие	Kv [м ³ /ч]	max РД [МПа]	max OPD [МПа]		Min OPD [МПа]
					Катушка AC	Катушка DC	
HDF 3	Нормально закрытый	Пилотное (поршневого управления)	0,3	4,5	3,8	2,8	0.007
HDF 6			0,8	4,5	3,8	2,8	0.007
HDF 10			1,9	4,5	3,8	2,8	0.007
HDF 15			2,6	4,5	3,8	2,8	0.007
HDF 20			4,0	4,5	3,8	2,8	0.007
HDF 22			5,7	4,5	3,8	2,8	0.007



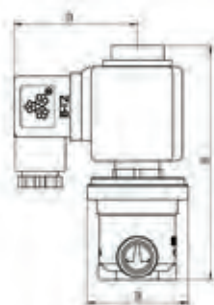
РАЗМЕРЫ

Модель Корпус вентиля	Код заказа ¹⁾	Под пайку (ODF)		Kv [м³/ч]	Категория PED Группа 2	Размеры [мм]			
		[дюйм]	[дюйм]			L	B	D	H
HDF3H01	10129000302	1/4"	-	0,3	4.3	118	33	54	95
HDF3H03	10129000502	-	6	0,3	4.3	118	33	54	95
HDF3H02	10129000402	3/8"	-	0,3	4.3	118	33	54	95
HDF3H05	10129000602	-	10	0,3	4.3	118	33	54	95
HDF6H02	10129000102	3/8"	-	0,8	4.3	118	33	54	95
HDF6H04	10129000802	-	10	0,8	4.3	118	33	54	95
HDF6H03	10129000702	1/2"	-	0,8	4.3	127	33	54	95
HDF6H07	10129000202	-	12	0,8	4.3	127	33	54	95
HDF10H01	10129003402	1/2"	-	1,9	4.3	127	44	54	102
HDF10H03	10129000902	-	12	1,9	4.3	127	44	54	102
HDF10H02	10129001702	5/8"	16	1,9	4.3	166	44	54	102
HDF15H01	10129003502	5/8"	16	2,6	4.3	175	48	54	105
HDF15H02	10129001002	7/8"	22	2,6	4.3	175	48	54	105
HDF20H01	10129001102	7/8"	22	4,0	4.3	181	57	54	114
HDF20H02	10129001202	1 1/8"	-	4,0	4.3	214	57	54	114
HDF20H03	10129001302	-	28	4,0	4.3	214	57	54	114
HDF22H01	10129003602	7/8"	22	5,7	4.3	190	58	54	114
HDF22H03	10129001502	1 1/8"	-	5,7	4.3	214	58	54	114
HDF22H04	10129001602	-	28	5,7	4.3	214	58	54	114
HDF22H02	10129001402	1 3/8"	35	5,7	I	281	58	54	114

Примечание: 1) условия поставки: корпус вентиля без катушки



Корпус вентиля под пайку – со стандартной катушкой (разъем DIN)



Корпус вентиля под пайку – с выводными проводами



ТЕХНИЧЕСКИЕ ПАРАМЕТРЫ КАТУШКИ

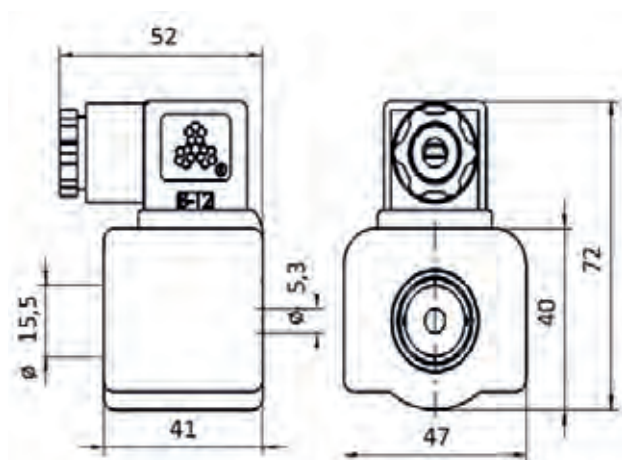
Стандартные катушки с разъемом DIN (Серии MQ-A03 и MQ-D03)

Модель катушки ¹⁾	Код заказа ²⁾	Напряжение питания [В]	Питание	Мощность [Вт]	Частота [Гц]	Допустимое отклонение напряжения	Класс изоляции	Класс защиты (В/разъем)	Соединение
MQ-A03 024-001001	10820006102	24		8,5 (50Hz) 7,5 (60Hz)					
MQ-A03 11A-001001	10820006302	110 ... 120	AC	8,5 (50Hz) 7,5 (60Hz)	50/60	-15% to +10%	F	IP65	разъем DIN
MQ-A03 22G-001001	10820005702	220 ... 240		8,5 (50Hz) 7,5 (60Hz)					

Примечание: Комплект поставки: корпус катушки, крепежный винт, разъем DIN для электрического подключения, прокладка

РАЗМЕР КАТУШЕК

Катушки с разъемом DIN (MQ-A03)



Катушка с выводными проводами (Серии MQ-A07 и MQ-D07)

Вы знали?

Каждый 2-й домашний
холодильник в Европе
оснащен соленоидным
вентилем SANHUA



СИСТЕМЫ
КОНДИЦИОНИРОВАНИЯ

КОММЕРЧЕСКИЙ
ХОЛОД

ТЕПЛОВЫЕ
НАСОСЫ

Chilling ideas worldwide

SANHUA INTERNATIONAL
info@sanhuaeurope.com / www.sanhuaclimate.com



Термостатический расширительный вентиль

Терморегулирующие вентили серии RFKH используются для регулирования массового расхода хладагента в испарителе, а также для контроля перегрева хладагента на выходе из испарителя. Они используются для различных типов хладагентов во всех рабочих условиях. Применяются в различных холодильных системах, таких как морозильные установки, льдогенераторы, осушители воздуха, а также кондиционеры и тепловые насосы.



ОСОБЕННОСТИ

- КАПИЛЛЯРНАЯ ТРУБКА И ТЕРМОБАЛЛОН ИЗ НЕРЖАВЕЮЩЕЙ СТАЛИ
- СМЕННЫЙ КЛАПАННЫЙ УЗЕЛ, ПРОСТОЙ В ХРАНЕНИИ, УДОБНЫЙ ДЛЯ ПОДБОРА ПРОИЗВОДИТЕЛЬНОСТИ И ОБСЛУЖИВАНИЯ
- ТЕХНОЛОГИЯ ПЕРЕКРЕСТНОГО ЗАПОЛНЕНИЯ ТЕРМОБАЛЛОНА ОБЕСПЕЧИВАЕТ УСТОЙЧИВУЮ ВЕЛИЧИНУ ПЕРЕГРЕВА ВО ВСЕМ ДИАПАЗОНЕ ТЕМПЕРАТУР КИПЕНИЯ
- КЛАПАНЫ С ФУНКЦИЕЙ МОР (МАКСИМАЛЬНОЕ РАБОЧЕЕ ДАВЛЕНИЕ) МОГУТ ИСПОЛЬЗОВАТЬСЯ ДЛЯ ОБЕСПЕЧЕНИЯ НАДЕЖНОЙ ЗАЩИТЫ КОМПРЕССОРА
- ДОСТУПЕН В ШИРОКОМ ДИАПАЗОНЕ ТЕМПЕРАТУР КИПЕНИЯ
- НАДЕЖНОСТЬ И ПОСТОЯННЫЙ КОНТРОЛЬ ПЕРЕГРЕВА

ОБЩИЕ ТЕХНИЧЕСКИЕ ХАРАКТЕРИСТИКИ

- Применим для ГХФУ и ГФУ хладагентов, таких как: R22, R407C, R404A, R507, R134a, R404A, R410A, R407A, R407F, R448A/R449A, R452A, R450A/R513A¹⁾
- ТЕМПЕРАТУРА ОКРУЖАЮЩЕЙ СРЕДЫ МИН./МАКС.: -35°C / +55°C
- ТЕМПЕРАТУРА ХЛАДАГЕНТА TS МИН./МАКС.: -40°C / +70°C

- Максимальное рабочее давление PS: 4.6 МПа (46 бар)
- Положение при монтаже:
 - Термосистемой вентиля вверх
 - Направление потока от входа А к выходу В
- Сертификация: UL/CSA и декларация PED

Примечание: 1) Модели для R450A/R513A - по запросу

Термостатический расширительный вентиль



ТЕХНИЧЕСКИЕ ПАРАМЕТРЫ

- Угловой клапан серии RFKA
- Входной патрубок 3/8" «под отбортовку»
- Длина капиллярной трубки 1,5 м

- Патрубок выравнивания давления:
 - вентили RFKA с входным и выходным патрубком «под отбортовку» имеют резьбовой патрубок диаметром 1/4";
 - вентили RFKA с входным патрубком «под отбортовку» и выходным «под пайку» имеют патрубок «под пайку» диаметром 6 мм;

ОБОЗНАЧЕНИЕ МОДЕЛИ

Номер позиции	Определение модели	
	Код продукта	Серия продукта
1	RFKH	Термостатический расширительный вентиль
2	Хладагент	Описание
	01	R22
	02	R407C
	03	R404A / R507A
	04	R134a
	05	R410A
	07	R407A / R407F
	08	R448A / R449A
	11	R452A
	3	Выравнивание давления
E		Внешнее выравнивание давления
(-)		Внутреннее выравнивание давления
4	Прочее	Описание
	xxxx	Цифры для дополнительной информации

Термостатический расширительный вентиль



ПРИМЕР ОБОЗНАЧЕНИЯ МОДЕЛИ

Номер позиции				Согласно обозначению модели
1	2	3	4	
RFKH	01	E	xxxx	Термостатический расширительный вентиль
RFKH	01	E	xxxx	Хладагент: R22
RFKH	01	E	xxxx	Патрубок для внешнего выравнивания давления
RFKH	01	E	xxxx	Цифры для дополнительной информации



МОДЕЛИ С ФУНКЦИЕЙ MOP

Имеются клапаны RFKH с функцией MOP (максимальное рабочее давление). MOP защищает электродвигатель компрессора от повышенного давления всасывания в нормальном режиме работы.

Хладагент	Диапазон N (от -40°C до +10°C)	Диапазон NM (от -40°C до -5°C)	Диапазон NL (от -40°C до -15°C)
	MOP = +15°C	MOP = 0°C	MOP = -10°C
R22	6,9 бар (абс.) - STD	4,1 бар (абс.) - O.R.	2,4 бар (абс.) - STD
R407C	6,6 бар (абс.) - STD	N.A.	N.A.
R404A / R507	8,6 бар (абс.) - STD	5,2 бар (абс.) - O.R.	3,4 бар (абс.) - STD
R134a	3,8 бар (абс.) - STD	2,1 бар (абс.) - O.R.	1,0 бар (абс.) - O.R.
R410A	11,4 бар (абс.) - STD	8,0 бар (абс.) - O.R.	4,8 бар (абс.) - STD
R407A / R407F	6,9 бар (абс.) - STD	N.A.	N.A.
R448A / R449A	7,5 бар (абс.) - O.R.	4,3 бар (абс.) - O.R.	2,7 бар (абс.) - O.R.
R452A	8,1 бар (абс.) - O.R.	4,8 бар (абс.) - O.R.	3,1 бар (абс.) - O.R.

Примечания: STD: стандартный продукт
O.R.: по запросу
N.A.: отсутствует

Термостатический расширительный вентиль



ТЕХНИЧЕСКИЕ ПАРАМЕТРЫ

Таблица А: Модели диапазона N: Температура кипения от -40°C до +10°C [без MOP]

Хладагент	Модель вентилля	Код заказа ^{1 & 4)}	Тип соединения	Вход ØА	Выход ØВ			Выход ØС		
			Вход / Выход/ Линия выравнивания давления	Отбортовка	Отбортовка	Пайка		Отбортовка	Пайка	Пайка
				[дюйм]	[дюйм]	[мм]	[дюйм]	[дюйм]	[дюйм]	[мм]
R22	RFKH 01-6.0-22	10201002502	отбортовка / отбортовка	3/8	1/2	-	-	-	-	-
	RFKH01E-6.0-13	10201002402	отбортовка / отбортовка / отбортовка		1/2	-	-	1/4	-	-
	RFKH01-6.0-26	10201002602	отбортовка / пайка		-	12	-	-	-	-
	RFKH01E-6.0-06	10201002102	отбортовка / пайка / пайка		-	12	-	-	-	6
	RFKH01-6.0-07	10201002202	отбортовка / пайка		-	-	1/2	-	-	-
	RFKH01E-6.0-08	10201002302	отбортовка / пайка / пайка		-	-	1/2	-	1/4	-
R407C	RFKH02-6.3-24	10201002902	отбортовка / отбортовка	3/8	1/2	-	-	-	-	-
	RFKH02E-6.3-20	10201002802	отбортовка / отбортовка / отбортовка		1/2	-	-	1/4	-	-
	RFKH02-6.3-27	10201003002	отбортовка / пайка		-	12	-	-	-	-
	RFKH02E-6.3-28	10201003102	отбортовка / пайка / пайка		-	12	-	-	-	6
	RFKH02-6.3-32	10201003202	отбортовка / пайка		-	-	1/2	-	-	-
	RFKH02E-6.3-18	10201002702	отбортовка / пайка / пайка		-	-	1/2	-	1/4	-
R404A / R507A	RFKH03-4.8-21	10201003702	отбортовка / отбортовка	3/8	1/2	-	-	-	-	-
	RFKH03E-4.8-15	10201003802	отбортовка / отбортовка / отбортовка		1/2	-	-	1/4	-	-
	RFKH03-4.8-03	10201003402	отбортовка / пайка		-	12	-	-	-	-
	RFKH03E-4.8-02	10201003302	отбортовка / пайка / пайка		-	12	-	-	-	6
	RFKH03-4.8-09	10201003502	отбортовка / пайка		-	-	1/2	-	-	-
	RFKH03E-4.8-10	10201003602	отбортовка / пайка / пайка		-	-	1/2	-	1/4	-
R134a	RFKH04-2.9-23	10201004102	отбортовка / отбортовка	3/8	1/2	-	-	-	-	-
	RFKH04E-2.9-19	10201004002	отбортовка / отбортовка / отбортовка		1/2	-	-	1/4	-	-
	RFKH04-2.9-29	10201004202	отбортовка / пайка		-	12	-	-	-	-
	RFKH04E-2.9-17	10201003902	отбортовка / пайка / пайка		-	12	-	-	-	6
	RFKH04-2.9-30	10201004302	отбортовка / пайка		-	-	1/2	-	-	-
	RFKH04E-2.9-31	10201004402	отбортовка / пайка / пайка		-	-	1/2	-	-	1/4
R410A	RFKH05-6.8-66	10201005702	отбортовка / отбортовка	3/8	1/2	-	-	-	-	-
	RFKH05E-6.8-33	10201005202	отбортовка / отбортовка / отбортовка		1/2	-	-	1/4	-	-
	RFKH05-6.8-37	10201005602	отбортовка / пайка		-	12	-	-	-	-
	RFKH05E-6.8-36	10201005502	отбортовка / пайка / пайка		-	12	-	-	-	6
	RFKH05-6.8-35	10201005402	отбортовка / пайка		-	-	1/2	-	-	-
	RFKH05E-6.8-34	10201005302	отбортовка / пайка / пайка		-	-	1/2	-	-	1/4
R407A / R407F	RFKH07-6.0-43	10201004802	отбортовка / отбортовка	3/8	1/2	-	-	-	-	-
	RFKH07E-6.0-42	10201004702	отбортовка / отбортовка / отбортовка		1/2	-	-	1/4	-	-
	RFKH07-6.0-44	10201004902	отбортовка / пайка		-	12	-	-	-	-
	RFKH07E-6.0-41	10201004602	отбортовка / пайка / пайка		-	12	-	-	-	6
	RFKH07-6.0-45	10201005002	отбортовка / пайка		-	-	1/2	-	-	-
	RFKH07E-6.0-46	10201005102	отбортовка / пайка / пайка		-	-	1/2	-	-	1/4
R448A / R449A	RFKH08-6.1-49	10201012802	отбортовка / отбортовка	3/8	1/2	-	-	-	-	-
	RFKH08E-6.1-48	10201012402	отбортовка / отбортовка / отбортовка		1/2	-	-	1/4	-	-
	RFKH08-6.1-50	10201013302	отбортовка / пайка		-	12	-	-	-	-
	RFKH08E-6.1-47	10201012302	отбортовка / пайка / пайка		-	12	-	-	-	6
	RFKH08-6.1-51	10201012502	отбортовка / пайка		-	-	1/2	-	-	-
	RFKH08E-6.1-52	10201012602	отбортовка / пайка / пайка		-	-	1/2	-	1/4	-
R452A	RFKH11-4.5-55	10201013602	отбортовка / отбортовка	3/8	1/2	-	-	-	-	-
	RFKH11E-4.5-54	10201013502	отбортовка / отбортовка / отбортовка		1/2	-	-	1/4	-	-
	RFKH11-4.5-56	10201013702	отбортовка / пайка		-	12	-	-	-	-
	RFKH11E-4.5-53	10201013402	отбортовка / пайка / пайка		-	12	-	-	-	6
	RFKH11-4.5-57	10201013802	отбортовка / пайка		-	-	1/2	-	-	-
	RFKH11E-4.5-58	10201013902	отбортовка / пайка / пайка		-	-	1/2	-	1/4	-

Термостатический расширительный вентиль



ТЕХНИЧЕСКИЕ ПАРАМЕТРЫ

Таблица Б: Модели диапазона N: Температура кипения от -40°C до +10°C [с MOP = +15°C]

Хладагент	Модель вентиля	Код заказа ^{1 & 4)}	Тип соединения	Вход ØA	Выход ØB			Выход ØC		
				Отбортовка	Отбортовка	Пайка		Отбортовка	Пайка	Пайка
			[дюйм]	[дюйм]	[мм]	[дюйм]	[дюйм]	[мм]		
R22	RFKH 01-6.0-205	10201006702	отбортовка / отбортовка	3/8	1/2	-	-	-	-	-
	RFKH01E-6.0-204	10201006602	отбортовка / отбортовка / отбортовка		1/2	-	-	1/4	-	-
	RFKH01-6.0-206	10201008102	отбортовка / пайка		-	12	-	-	-	-
	RFKH01E-6.0-201	10201006302	отбортовка / пайка / пайка		-	12	-	-	-	6
	RFKH01-6.0-202	10201006402	отбортовка / пайка		-	-	1/2	-	-	-
	RFKH01E-6.0-203	10201006502	отбортовка / пайка / пайка		-	-	1/2	-	1/4	-
R407C	RFKH02-6.3-209	10201007602	отбортовка / отбортовка	3/8	1/2	-	-	-	-	-
	RFKH02E-6.3-208	10201007502	отбортовка / отбортовка / отбортовка		1/2	-	-	1/4	-	-
	RFKH02-6.3-210	10201007702	отбортовка / пайка		-	12	-	-	-	-
	RFKH02E-6.3-211	10201007802	отбортовка / пайка / пайка		-	12	-	-	-	6
	RFKH02-6.3-212	10201007902	отбортовка / пайка		-	-	1/2	-	-	-
	RFKH02E-6.3-207	10201007402	отбортовка / пайка / пайка		-	-	1/2	-	1/4	-
R404A / R507A	RFKH03-4.8-218	10201008702	отбортовка / отбортовка	3/8	1/2	-	-	-	-	-
	RFKH03E-4.8-216	10201008502	отбортовка / отбортовка / отбортовка		1/2	-	-	1/4	-	-
	RFKH03-4.8-214	10201008302	отбортовка / пайка		-	12	-	-	-	-
	RFKH03E-4.8-213	10201008202	отбортовка / пайка / пайка		-	12	-	-	-	6
	RFKH03-4.8-215	10201008402	отбортовка / пайка		-	-	1/2	-	-	-
	RFKH03E-4.8-217	10201008602	отбортовка / пайка / пайка		-	-	1/2	-	1/4	-
R134a	RFKH04-2.9-221	10201009502	отбортовка / отбортовка	3/8	1/2	-	-	-	-	-
	RFKH04E-2.9-220	10201009402	отбортовка / отбортовка / отбортовка		1/2	-	-	1/4	-	-
	RFKH04-2.9-223	10201009702	отбортовка / пайка		-	12	-	-	-	-
	RFKH04E-2.9-219	10201009302	отбортовка / пайка / пайка		-	12	-	-	-	6
	RFKH04-2.9-222	10201009602	отбортовка / пайка		-	-	1/2	-	-	-
	RFKH04E-2.9-224	10201009802	отбортовка / пайка / пайка		-	-	1/2	-	-	1/4
R410A	RFKH05-7.6-230	10201010402	отбортовка / отбортовка	3/8	1/2	-	-	-	-	-
	RFKH05E-7.6-225	10201009902	отбортовка / отбортовка / отбортовка		1/2	-	-	1/4	-	-
	RFKH05-7.6-229	10201010302	отбортовка / пайка		-	12	-	-	-	-
	RFKH05E-7.6-228	10201010202	отбортовка / пайка / пайка		-	12	-	-	-	6
	RFKH05-7.6-227	10201010102	отбортовка / пайка		-	-	1/2	-	-	-
	RFKH05E-7.6-226	10201010002	отбортовка / пайка / пайка		-	-	1/2	-	-	1/4
R407A / R407F	RFKH07-6.0-233	10201011302	отбортовка / отбортовка	3/8	1/2	-	-	-	-	-
	RFKH07E-6.0-232	10201011202	отбортовка / отбортовка / отбортовка		1/2	-	-	1/4	-	-
	RFKH07-6.0-234	10201011402	отбортовка / пайка		-	12	-	-	-	-
	RFKH07E-6.0-231	10201011102	отбортовка / пайка / пайка		-	12	-	-	-	6
	RFKH07-6.0-235	10201011502	отбортовка / пайка		-	-	1/2	-	-	-
	RFKH07E-6.0-236	10201011602	отбортовка / пайка / пайка		-	-	1/2	-	-	1/4

Термостатический расширительный вентиль



ТЕХНИЧЕСКИЕ ПАРАМЕТРЫ

Таблица В: Модели диапазона NL: Температура кипения от -40°C до -15°C [с MOP = -10°C]

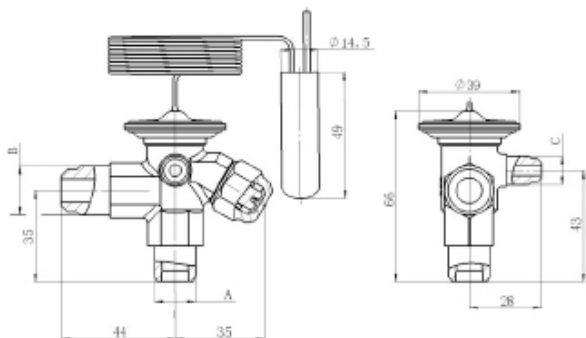
Хладагент	Модель вентилля	Код заказа ^{1 & 4)}	Тип соединения	Вход ØА	Выход ØВ			Выход ØС		
			Вход / Выход/ Линия выравнивания давления	Отбортовка	Отбортовка	Пайка		Отбортовка	Пайка	Пайка
				[дюйм]	[дюйм]	[мм]	[дюйм]	[дюйм]	[дюйм]	[мм]
R22	RFKH 01-6.0-305	10201007202	отбортовка / отбортовка	3/8	1/2	-	-	-	-	-
	RFKH01E-6.0-304	10201007102	отбортовка / отбортовка / отбортовка		1/2	-	-	1/4	-	-
	RFKH01-6.0-306	10201007302	отбортовка / пайка		-	12	-	-	-	-
	RFKH01E-6.0-301	10201006802	отбортовка / пайка / пайка		-	12	-	-	-	6
	RFKH01-6.0-302	10201006902	отбортовка / пайка		-	-	1/2	-	-	-
	RFKH01E-6.0-303	10201008002	отбортовка / пайка / пайка		-	-	1/2	-	1/4	-
R404A / R507A	RFKH03-4.8-312	10201009202	отбортовка / отбортовка	3/8	1/2	-	-	-	-	-
	RFKH03E-4.8-311	10201009102	отбортовка / отбортовка / отбортовка		1/2	-	-	1/4	-	-
	RFKH03-4.8-308	10201008902	отбортовка / пайка		-	12	-	-	-	-
	RFKH03E-4.8-307	10201008802	отбортовка / пайка / пайка		-	12	-	-	-	6
	RFKH03-4.8-309	10201009002	отбортовка / пайка		-	-	1/2	-	-	-
	RFKH03E-4.8-69	10201005802	отбортовка / пайка / пайка		-	-	1/2	-	1/4	-
R410A	RFKH05-7.6-318	10201011002	отбортовка / отбортовка	3/8	1/2	-	-	-	-	-
	RFKH05E-7.6-313	10201010502	отбортовка / отбортовка / отбортовка		1/2	-	-	1/4	-	-
	RFKH05-7.6-317	10201010902	отбортовка / пайка		-	12	-	-	-	-
	RFKH05E-7.6-316	10201010802	отбортовка / пайка / пайка		-	12	-	-	-	6
	RFKH05-7.6-315	10201010702	отбортовка / пайка		-	-	1/2	-	-	-
	RFKH05E-7.6-314	10201010602	отбортовка / пайка / пайка		-	-	1/2	-	-	1/4

- Примечание:**
- 1) Комплект поставки: корпус вентилля и крепеж термобаллона
 - 2) Возможен заказ партии ТРВ для других температурных диапазонов
 - 3) Возможен заказ партии ТРВ с MOP
 - 4) Код заказа в индивидуальной упаковке

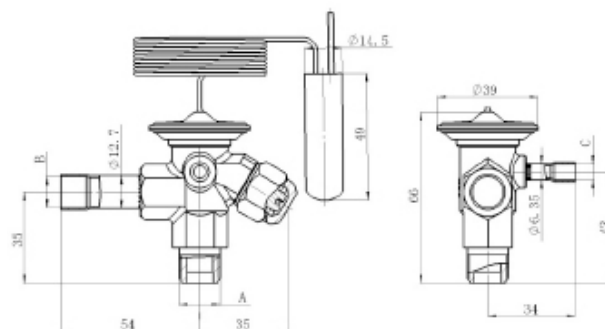
Термостатический расширительный вентиль



РАЗМЕРЫ



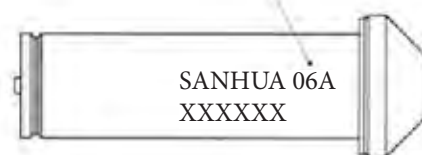
Корпус вентиля – Тип соединения: отбортовка / отбортовка / отбортовка



Корпус вентиля – Тип соединения: отбортовка / пайка / пайка

АКСЕССУАРЫ

НОМЕР КЛАПАННОГО УЗЛА

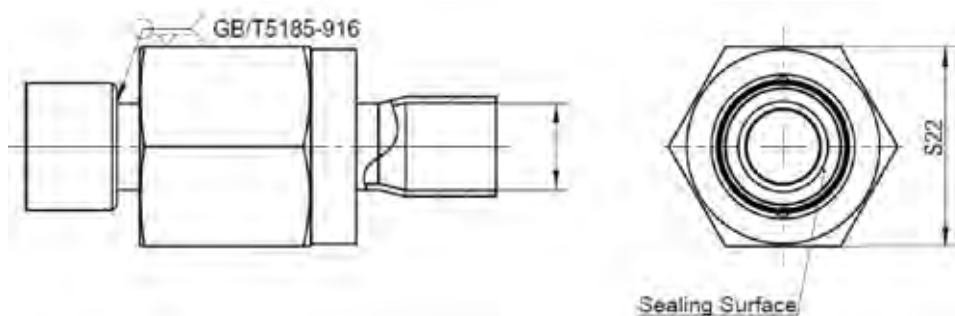


КЛАПАННЫЙ УЗЕЛ

Модель клапанного узла	Код заказа	Номер клапанного узла	Номинальная производительность ¹⁾ [кВт]								
			R22	R407C	R404A R507A	R134a	R410A	R407A R407F	R448A	R449A	R452A
RFKH-023-0X	10202001702	0X	1.0	1.0	0.7	0.69	1.1	1.0	1,1	1,0	0,8
RFKH-023-00	10202001002	0	1.9	2.1	1.4	1.2	2.2	1.8	2,1	2,0	1,5
RFKH-023-01	10202001102	1	3.8	4.0	2.8	2.1	4.5	3.7	4,0	4,0	3,0
RFKH-023-02	10202001202	2	5.1	5.4	4.0	2.7	5.6	5.1	5,0	4,9	3,7
RFKH-023-03	10202001302	3	8.6	9.2	6.8	4.4	10.0	8.6	8,9	8,8	6,7
RFKH-023-04	10202001402	4	13.2	13.9	10.8	6.5	15.2	13.4	13,6	13,4	10,1
RFKH-023-05	10202001502	5	18.1	18.5	14.1	8.6	19.1	17.6	17,0	16,8	12,7
RFKH-023-06	10202001602	6	21.3	22.1	16.8	10.3	24.0	21.2	21,4	21,1	16,0

Примечание: 1) номинальные рабочие условия: Температура конденсации: 38°C; температура кипения +4,4°C; температура жидкости 37°C
2) данные для R407C приведены на условиях точки росы

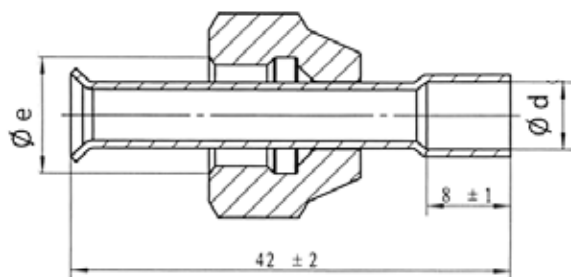
Термостатический расширительный вентиль



ПЕРЕХОДНИК ПОД ПАЙКУ ДЛЯ ПАТРУБКА "А"

Модель	Код заказа ¹⁾	Ø e Отбортовка SAE	Ø d Соединение под пайку
RFK-A04-038010	20200001602	3/8"	3/8"
RFK-A04-038011	20201002502		10 мм
RFK-A04-038012	20201002602		1/4"
RFK-A04-038013	20201002702		6 мм

Примечание: 1) Комплект поставки – медная трубка и накидная гайка



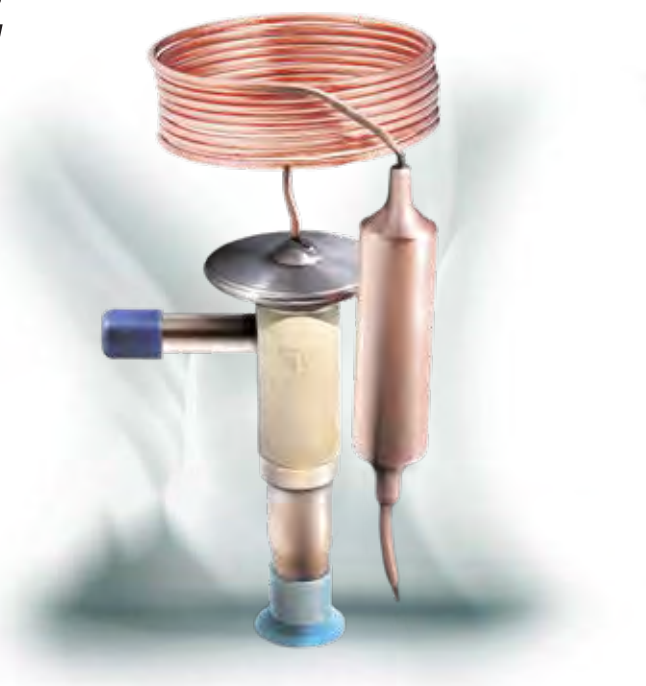
ПЕРЕХОДНИК ПОД ПАЙКУ ДЛЯ ПАТРУБКА ВНЕШНЕГО ВЫРАВНИВАНИЯ ДАВЛЕНИЯ "С"

Модель	Код заказа ¹⁾	Под отбортовку SAE Ø e	Под пайку Ø d
RFKA-038-03	20201000502	1/4"	6 мм
RFKA-038-04	20201000602		1/4"

Примечание: 1) Комплект поставки – медная трубка и накидная гайка

Термостатический расширительный вентиль

Термостатические расширительные вентили серии RFGB используются для регулирования подачи хладагента в испаритель, а также для контроля перегрева хладагента на выходе из испарителя. Они используются для различных типов хладагентов во всех рабочих условиях. Применяются в различных холодильных системах, таких как коммерческое холодильное и морозильное оборудование, льдогенераторы, осушители, а также кондиционеры с различными температурами кипения.



ОСОБЕННОСТИ

- КОМПАКТНАЯ КОНСТРУКЦИЯ СО ВСТРОЕННЫМ КЛАПАННЫМ УЗЛОМ
- КОНСТРУКЦИЯ С ТЕПЛОЙ ТЕРМОГОЛОВКОЙ
- ВСЕ ПАТРУБКИ ПОЛНОСТЬЮ МЕДНЫЕ
- МОДЕЛИ С ФУНКЦИЕЙ MOR ДЛЯ ОБЕСПЕЧЕНИЯ НАДЕЖНОЙ ЗАЩИТЫ КОМПРЕССОРА
- ШИРОКИЙ ДИАПАЗОН ТЕМПЕРАТУР КИПЕНИЯ
- НАДЕЖНЫЙ И ТОЧНЫЙ КОНТРОЛЬ ПЕРЕГРЕВА

ОБЩИЕ ХАРАКТЕРИСТИКИ

- Применяем для ГХФУ и ГФУ хладагентов, таких как R22, R134a, R404A, R407C, R410A, R507, R407A/F, R32*, R448A/R449A, R452A, R450A/R513A¹⁾
- Температура окружающей среды мин./макс.: -35°C/+55°C
- Температура хладагента TS мин./макс.: -40°C/+70°C
- Максимальное рабочее давление PS: 2,1 ... 3,5 МПа (21 ... 35 бар)²⁾
- Положение при монтаже: рекомендуется вертикальное (термоголовкой вверх)
- Сертификация: UL/CSA и декларация PED

Примечания: 1) Модели для R407A/F, R1234yf, R448A/R449A, R452A, R450A/R513A доступны под заказ
2) Максимальное рабочее давление соответствует выбранному хладагенту

ТЕХНИЧЕСКИЕ ПАРАМЕТРЫ

- Вентили RFGB прямой конструкции с возможностью регулировки перегрева
- Вентили RFGB угловой конструкции с фиксированным перегревом
- Обе версии с патрубками под пайку:
 - метрические: Вход 6 мм ODF/ Выход 10 мм ODF или Вход 10 мм ODF/ Выход 12 мм ODF
 - дюймовые: Вход 1/4" ODF/ Выход 3/8" ODF или Вход 3/8" ODF/ Выход 1/2" ODF
- Патрубок внешнего выравнивания давления (опционально):
 - метрические: 6 мм ODF (для моделей с метрическими патрубками)
 - дюймовые: 1/4" ODF (для моделей с дюймовыми патрубками)
- Длина капиллярной трубки 800 мм

Термостатический расширительный вентиль



ОБОЗНАЧЕНИЕ МОДЕЛИ

Номер позиции	Определение модели	
	Код продукта	Серия продукта
1	RFGB	Термостатический расширительный вентиль со встроенным клапанным узлом
	Хладагент	
2	1	R22
	2	R407C
	3	R404A / R507A
	4	R134a
	6	R290
3	Выравнивание давления	
	E	Внешнее выравнивание давления
	(-)	Внутреннее выравнивание давления
4	Размер вентиля	
	От 1 до 5	Размер вентиля: пропорционально размеру клапанного узла и номинальной производительности
5	Конструкция вентиля	
	S	Прямая конструкция
	A	Угловая конструкция
6	Тип патрубков	
	Mx	Метрические: вход 6 мм / выход 10 мм
	Ix	Дюймовые: вход 1/4" / выход 3/8"
7	Прочее	
	xxx	Цифры для дополнительной информации (статический перегрев, MOP, перетечки и т.п.)

ПРИМЕР ОБОЗНАЧЕНИЯ МОДЕЛИ

Номер позиции							Согласно обозначению модели
1	2	3	4	5	6	7	
RFGB	04	E	3	S	M6	xxxx	Термостатический расширительный вентиль со встроенным клапанным узлом
RFGB	04	E	3	S	M6	xxxx	Хладагент: R134a
RFGB	04	E	3	S	M6	xxxx	С патрубком внешнего выравнивания давления
RFGB	04	E	3	S	M6	xxxx	Производительность: вентиль и узел №3
RFGB	04	E	3	S	M6	xxxx	Конструкция вентиля: прямая
RFGB	04	E	3	S	M6	xxxx	Патрубки вентиля: метрические, вход 6 мм/выход 10 мм
RFGB	04	E	3	S	M6	xxxx	Цифры для дополнительной информации

Термостатический расширительный вентиль



ПРИМЕЧАНИЯ

Номинальная холодопроизводительность ¹⁾²⁾						
Хладагент	Номер вставки	Модель вентиля ⁴⁾	Рисунок	Производительность		PS [МПа]
				[USRT]	[кВт]	
R22	1	RFGB 01(E) -1	RFGB01(E)-0.35-xxx	0.35	1.2	2,8
	2	RFGB 01(E) -2	RFGB01(E)-0.7-xxx	0.7	2.5	
	3	RFGB 01(E) -3	RFGB01(E)-1.0-xxx	1	3.5	
	4	RFGB 01(E) -4	RFGB01(E)-1.5-xxx	1.5	5.3	
	5	RFGB 01(E) -5	RFGB01(E)-2.0-xxx	2	7	
R407C ³⁾	1	RFGB 02(E) -1	RFGB02(E)-0.38-xxx	0.38	1.3	2,8
	2	RFGB 02(E) -2	RFGB02(E)-0.76-xxx	0.76	2.7	
	3	RFGB 02(E) -3	RFGB02(E)-1.1-xxx	1.1	3.9	
	4	RFGB 02(E) -4	RFGB02(E)-1.6-xxx	1.6	5.6	
	5	RFGB 02(E) -5	RFGB02(E)-2.2-xxx	2.2	7.7	
R404A / R507	1	RFGB 03(E) -1	RFGB03(E)-0.25-xxx	0.25	0.9	3,5
	2	RFGB 03(E) -2	RFGB03(E)-0.5-xxx	0.5	1.8	
	3	RFGB 03(E) -3	RFGB03(E)-0.7-xxx	0.7	2.5	
	4	RFGB 03(E) -4	RFGB03(E)-1.0-xxx	1	3.5	
	5	RFGB 03(E) -5	RFGB03(E)-1.4-xxx	1.4	4.9	
R134a	1	RFGB 04(E) -1	RFGB04(E)-0.23-xxx	0.22	0.8	2,1
	2	RFGB 04(E) -2	RFGB04(E)-0.44-xxx	0.44	1.5	
	3	RFGB 04(E) -3	RFGB04(E)-0.63-xxx	0.63	2.2	
	4	RFGB 04(E) -4	RFGB04(E)-0.94-xxx	0.94	3.3	
	5	RFGB 04(E) -5	RFGB04(E)-1.3-xxx	1.3	4.6	
R290	1	RFGB 06(E) -1	RFGB06(E)-0.35-xxx	0.35	1.2	2,8
	2	RFGB 06(E) -2	RFGB06(E)-0.7-xxx	0.7	2.5	
	3	RFGB 06(E) -3	RFGB06(E)-1.0-xxx	1	3.5	
	4	RFGB 06(E) -4	RFGB06(E)-1.5-xxx	1.5	5.3	
	5	RFGB 06(E) -5	RFGB06(E)-2.0-xxx	2	7	

Примечания:

- 1) номинальная холодопроизводительность приведена для: - Прямой версии «S» и угловой версии «A»
- Версий с метрическими и дюймовыми патрубками
- 2) номинальные рабочие условия: температура конденсации: 38°C; температура кипения +4,4°C; температура жидкости 37°C
- 3) данные для R407C приведены на условиях точки росы
- 4) модель вентиля в данной таблице представлена первыми 4 позициями обозначения

Термостатический расширительный вентиль



СПИСОК МОДЕЛЕЙ

Диапазон температур кипения +10°C ... -40°C ¹⁾

Модель вентиля ^{2) 3) 4) 5)}				Размеры патрубков (под пайку ODF)					
Корпус вентиля Все хладагенты	Производительность Все размеры	Тип корпуса ⁶⁾ Прямой / Угловой	Размеры патрубков Метрические / Дюймовые	Вход		Выход		Выравнивание давления	
				[мм]	[дюйм]	[мм]	[дюйм]	[мм]	[дюйм]
RFGB 01 - RFGB 02 - RFGB 03 - RFGB 04 - RFGB 06 -	1 - 2 - 3 - 4 - 5 -	S -	M6	6	-	10	-	-	-
			M10	10	-	12	-	-	-
			2	-	1/4	-	3/8	-	-
		A -	3	-	3/8	-	1/2	-	-
			M6	6	-	10	-	-	-
			M10	10	-	12	-	-	-
2	-	1/4	-	3/8	-	-			
3	-	3/8	-	1/2	-	-			
RFGB 01E - RFGB 02E - RFGB 03E - RFGB 04E - RFGB 06E -	1 - 2 - 3 - 4 - 5 -	S -	M6	6	-	10	-	6	-
			M10	10	-	12	-	6	-
			2	-	1/4	-	3/8	-	1/4
		A -	3	-	3/8	-	1/2	-	1/4
			M6	6	-	10	-	6	-
			M10	10	-	12	-	6	-
2	-	1/4	-	3/8	-	1/4			
3	-	3/8	-	1/2	-	1/4			

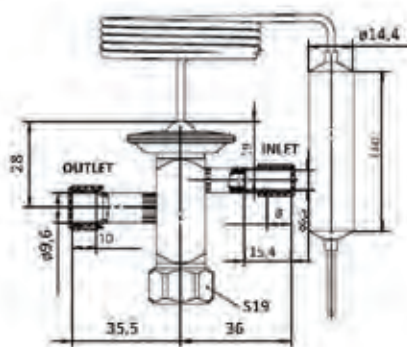
Примечания:

- 1) другие диапазоны температур кипения – по запросу
- 2) условия поставки: корпус вентиля и крепление термобаллона
- 3) функция MOP – по запросу
- 4) срок поставки – по запросу
- 5) модель вентиля в данной таблице представлена первыми 6 позициями обозначения
- 6) перегрев: - Прямая версия «S» с регулируемым перегревом
- Угловая версия «A» с фиксированным перегревом

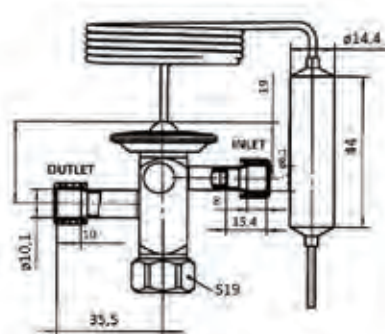
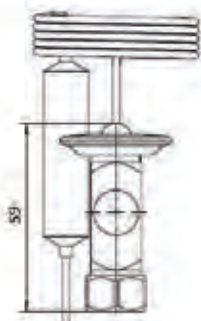
Термостатический расширительный вентиль



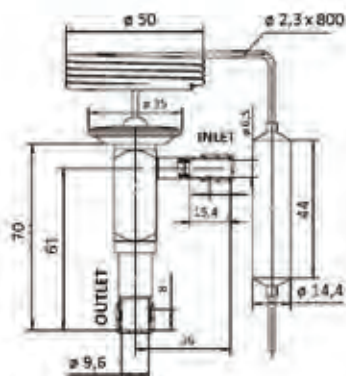
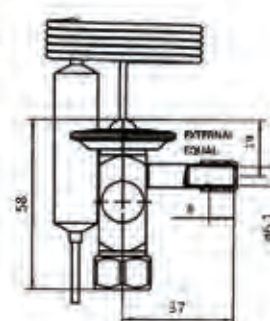
РАЗМЕРЫ



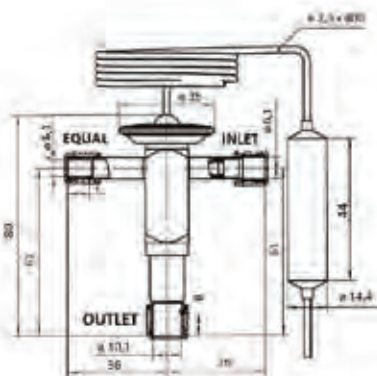
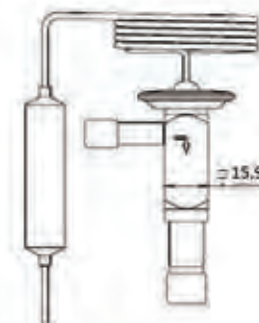
Прямая версия с внутренним выравниванием давления



Прямая версия с внешним выравниванием давления



Угловая версия с внутренним выравниванием давления



Угловая версия с внешним выравниванием давления

Со сменным фильтром



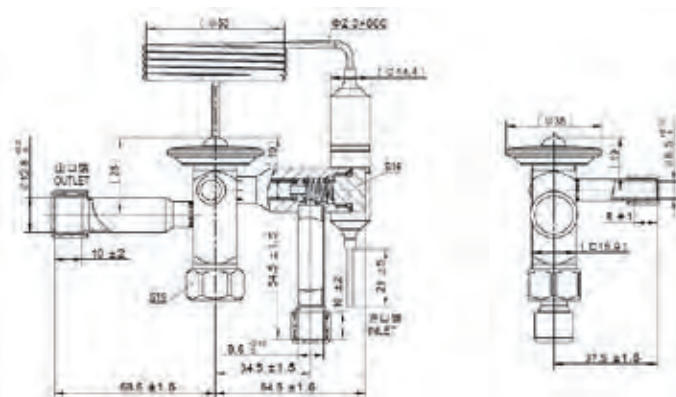
Терморегулирующие вентили RFGB по запросу доступны также со сменным фильтром во входном патрубке. Этот механический фильтр с металлической сеткой (100 мкм) предотвращает попадание твердых частиц из холодильной системы и защищает вентиль от выхода из строя. Конструкция входного патрубка позволяет снять фильтр для очистки/замены без демонтажа самого вентиля.

Все модели вентиля RFGB, указанные в таблицах "Технические параметры" и "Обозначение моделей", по запросу могут быть дополнены таким сменным фильтром.

ПРИМЕР ОБОЗНАЧЕНИЯ МОДЕЛИ

Номер позиции							Согласно обозначению модели
1	2	3	4	5	6	7	
RFGB	04	E	3	S	M6	xxxx	Термостатический расширительный вентиль со встроенным клапанным узлом
RFGB	04	E	3	S	M6	xxxx	Хладагент: R134a
RFGB	04	E	3	S	M6	xxxx	С патрубком внешнего выравнивания давления
RFGB	04	E	3	S	M6	xxxx	Производительность: вентиль с узлом №3
RFGB	04	E	3	S	M6	xxxx	Конструкция вентиля: прямая
RFGB	04	E	3	S	M6	xxxx	Патрубки вентиля: метрические, вход 6 мм/выход 10 мм
RFGB	04	E	3	S	M6	xxxx	Первый символ "8" - для RFGB со сменным фильтром

РАЗМЕРЫ ДЛЯ RFGB СО СМЕННЫМ ФИЛЬТРОМ



Прямая версия с внешним выравниванием давления и сменным фильтром

Термостатический расширительный вентиль

Термостатические расширительные вентили серии RFGD используются для регулирования подачи хладагента в испаритель, а также для контроля перегрева хладагента на выходе из испарителя. Они используются для различных типов хладагентов во всех рабочих условиях. Применяются в различных холодильных системах, таких как коммерческое холодильное и морозильное оборудование, льдогенераторы, осушители, а также кондиционеры с различными температурами кипения.



ОСОБЕННОСТИ

- КОМПАКТНАЯ КОНСТРУКЦИЯ СО ВСТРОЕННЫМ КЛАПАННЫМ УЗЛОМ
- КОНСТРУКЦИЯ С ТЕПЛОЙ ТЕРМОГОЛОВКОЙ
- ВСЕ ПАТРУБКИ ПОЛНОСТЬЮ МЕДНЫЕ
- МОДЕЛИ С ФУНКЦИЕЙ MOR ДЛЯ ОБЕСПЕЧЕНИЯ НАДЕЖНОЙ ЗАЩИТЫ КОМПРЕССОРА
- ШИРОКИЙ ДИАПАЗОН ТЕМПЕРАТУР КИПЕНИЯ
- НАДЕЖНЫЙ И ТОЧНЫЙ КОНТРОЛЬ ПЕРЕГРЕВА
- КОНСТРУКЦИЯ BALANCED PORT (С УРАВНОВЕШИВАНИЕМ ДАВЛЕНИЯ) – ПОДХОДИТ ДЛЯ РЕВЕРСИВНЫХ СИСТЕМ
- ПЕРЕКРЕСТНАЯ ЗАРЯДКА ТЕРМОСИСТЕМЫ ОБЕСПЕЧИВАЕТ УСТОЙЧИВЫЙ ПЕРЕГРЕВ ВО ВСЕМ ДИАПАЗОНЕ ТЕМПЕРАТУР КИПЕНИЯ

ОБЩИЕ ХАРАКТЕРИСТИКИ

- Применяется со всеми ГХФУ и ГФУ, такими как: R22, R134a, R404A, R407C, R410A, R507
- ШИРОКИЙ ДИАПАЗОН ХОЛОДОПРОИЗВОДИТЕЛЬНОСТИ – 9 ВСТАВОК:
 - RFGD10: (ВСТАВКИ 1 – 6)
 - RFGD20: (ВСТАВКИ 7 – 9)
- Температура окружающей среды мин./макс.: -35°C/+55°C
- Температура хладагента TS мин./макс.: -40°C/+70°C
- Максимальное рабочее давление PS: 4,8 МПа²⁾
- Положение при монтаже: рекомендуется вертикальное (термоголовкой вверх), основное направление движения хладагента – от патрубка А к патрубку В
- Сертификация: UL/CSA и декларация PED

Примечания: 1) Модели для R407A/F, R1234yf, R448A/R449A, R452A, R450A/R513A доступны под заказ
2) Максимальное рабочее давление соответствует выбранному хладагенту

Термостатический расширительный вентиль



ТЕХНИЧЕСКИЕ ПАРАМЕТРЫ

- Вентили RFGD прямой конструкции с возможностью регулировки перегрева
- Вентили RFGD со следующими патрубками под пайку
 - метрические: Вход 10 мм ODF/ Выход 16 мм ODF или Вход 12 мм ODF/ Выход 22 мм ODF или Вход 16 мм ODF/ Выход 22 мм ODF
 - дюймовые: Вход 3/8" ODF/ Выход 5/8" ODF или Вход 1/2" ODF/ Выход 7/8" ODF или Вход 5/8" ODF/ Выход 7/8" ODF
- Вентили RFGD доступны в 3 диапазонах температур:
 - от -40°C до +10°C
 - от -40°C до -5°C
 - от -60°C до -25°C
- Патрубок внешнего выравнивания давления С (опционально):
 - Метрические: 6 мм ODF (для моделей с метрическими патрубками)
 - Дюймовые: 1/4" ODF (для моделей с дюймовыми патрубками)
- Стандартная длина капиллярной трубки 1500 мм. Другая длина – по запросу.
- Стандартные значения MOP:
 - Диапазон от -40°C до +10°C: MOP: +15°C или отсутствует
 - Диапазон от -40°C до -5°C: MOP: 0°C
 - Диапазон от -60°C до -25°C: MOP: -20°C

ОБОЗНАЧЕНИЕ МОДЕЛИ

Номер позиции	Определение модели	
1	Код продукта	Серия продукта
	RFGB	Термостатический расширительный вентиль со встроенным клапанным узлом
2	Хладагент	Описание
	1	R22
	2	R407C
	3	R404A / R507
	4	R134a
	5	R410A
3	Выравнивание давления	Описание
	E (-)	Внешнее выравнивание давления Внутреннее выравнивание давления
4	Размер вентиля	Размер клапанного узла
	От 1 до 9	Размер вентиля: пропорционально размеру клапанного узла и номинальной производительности
5	Тип патрубков	Описание
	M10	Метрические: вход 10 мм / выход 16 мм
	M12	Метрические: вход 12 мм / выход 22 мм
	M16	Метрические: вход 16 мм / выход 22 мм
	3	Дюймовые: вход 3/8" / выход 5/8"
	4	Дюймовые: вход 1/2" / выход 7/8"
5	Дюймовые: вход 5/8" / выход 7/8"	
6	Прочее	Описание
	xxx	Цифры для дополнительной информации (статический перегрев, MOP, перетечки и т.п.)

Термостатический расширительный вентиль



ПРИМЕР ОБОЗНАЧЕНИЯ МОДЕЛИ

Номер позиции						Согласно обозначению модели
1	2	3	4	5	6	
RFGD	04	E	3	M16	xxxx	Термостатический расширительный вентиль со встроенным клапанным узлом
RFGD	04	E	3	M16	xxxx	Хладагент: R134a
RFGD	04	E	3	M16	xxxx	С патрубком внешнего выравнивания давления
RFGD	04	E	3	M16	xxxx	Производительность: вентиль и узел №3
RFGD	04	E	3	M16	xxxx	Патрубки вентиля: метрические, вход 16 мм/ выход 22 мм
RFGD	04	E	3	M16	xxxx	Цифры для дополнительной информации

ТЕХНИЧЕСКИЕ ПАРАМЕТРЫ

Номинальная холодопроизводительность ¹

R22			R407C ²⁾			R404A / R507A			R134a			R410A		
PS: 2,8 МПа			PS: 2,8 МПа			PS: 3,5 МПа			PS: 2,1 МПа			PS: 4,5 МПа		
Модель вентиля ³⁾	Производительность		Модель вентиля ³⁾	Производительность		Модель вентиля ³⁾	Производительность		Модель вентиля ³⁾	Производительность		Модель вентиля ³⁾	Производительность	
	[USRT]	[кВт]		[USRT]	[кВт]		[USRT]	[кВт]		[USRT]	[кВт]		[USRT]	[кВт]
RFGD 01-1	3,0	10,6	RFGD 02-1	3,1	10,9	RFGD 03-1	2,0	7,0	RFGD 04-1	1,8	6,3	RFGD 05-1	3,5	12,3
RFGD 01E-1			RFGD 02E-1			RFGD 03E-1			RFGD 04E-1			RFGD 05E-1		
RFGD 01-2	4,0	14,1	RFGD 02-2	4,2	14,8	RFGD 03-2	2,8	9,8	RFGD 04-2	2,5	8,8	RFGD 05-2	4,5	15,8
RFGD 01E-2			RFGD 02E-2			RFGD 03E-2			RFGD 04E-2			RFGD 05E-2		
RFGD 01-3	6,0	21,1	RFGD 02-3	6,3	22,2	RFGD 03-3	4,2	14,8	RFGD 04-3	3,6	12,7	RFGD 05-3	7,0	24,6
RFGD 01E-3			RFGD 02E-3			RFGD 03E-3			RFGD 04E-3			RFGD 05E-3		
RFGD 01-4	7,5	26,4	RFGD 02-4	8,1	28,5	RFGD 03-4	5,4	19,0	RFGD 04-4	4,6	16,2	RFGD 05-4	8,6	30,2
RFGD 01E-4			RFGD 02E-4			RFGD 03E-4			RFGD 04E-4			RFGD 05E-4		
RFGD 01-5	9,0	31,7	RFGD 02-5	9,4	33,1	RFGD 03-5	6,4	22,5	RFGD 04-5	5,5	19,3	RFGD 05-5	10,6	37,3
RFGD 01E-5			RFGD 02E-5			RFGD 03E-5			RFGD 04E-5			RFGD 05E-5		
RFGD 01-6	11,0	38,7	RFGD 02-6	11,7	41,1	RFGD 03-6	7,8	27,4	RFGD 04-6	6,8	23,9	RFGD 05-6	12,8	45,0
RFGD 01E-6			RFGD 02E-6			RFGD 03E-6			RFGD 04E-6			RFGD 05E-6		
RFGD 01-7	12,0	42,2	RFGD 02-7	12,0	42,2	RFGD 03-7	9,0	31,7	RFGD 04-7	8,0	28,1	RFGD 05-7	15,0	52,8
RFGD 01E-7			RFGD 02E-7			RFGD 03E-7			RFGD 04E-7			RFGD 05E-7		
RFGD 01-8	15,0	52,8	RFGD 02-8	15,0	52,8	RFGD 03-8	11,0	38,7	RFGD 04-8	10,0	35,2	RFGD 05-8	19,0	66,8
RFGD 01E-8			RFGD 02E-8			RFGD 03E-8			RFGD 04E-8			RFGD 05E-8		
RFGD 01-9	18,0	63,3	RFGD 02-9	18,0	63,3	RFGD 03-9	13,0	45,7	RFGD 04-9	12,0	42,2	RFGD 05-9	23,0	80,9
RFGD 01E-9			RFGD 02E-9			RFGD 03E-9			RFGD 04E-9			RFGD 05E-9		

Примечания:

- 1) номинальная холодопроизводительность приведена для номинальных рабочих условий: температура конденсации: 38°C; температура кипения +4,4°C; температура жидкости 37°C; статический перегрев: 3,5 K
- 2) данные для R407C приведены на условиях точки росы
- 3) модель вентиля в данной таблице представлена первыми 4 позициями обозначения

Термостатический расширительный вентиль



СПИСОК МОДЕЛЕЙ (ВНУТРЕННЕЕ ВЫРАВНИВАНИЕ)

Модель вентиля										Диапазон температур кипения			
Хладагент	Корпус вентиля	Производительность Все размеры	Размеры патрубков Метрические / Дюймовые	Вход		Выход		Выравнивание давления		-40°C ... +10°C		-40°C ... -5°C	-60°C ... -20°C
				[мм]	[дюйм]	[мм]	[дюйм]	[мм]	[дюйм]	Без МОР	МОР: +15°C	МОР: 0°C	МОР: -20°C
R22	RFGD 01	1	M10	10	-	16	-	-	-	O.R.	O.R.	O.R.	O.R.
		2	M12	12	-	22	-	-	-	O.R.	O.R.	O.R.	O.R.
		3	M16	16		22		-	-	O.R.	O.R.	O.R.	O.R.
		4	3	-	3/8	-	5/8	-	-	O.R.	O.R.	O.R.	O.R.
		5	4	-	1/2	-	7/8	-	-	O.R.	O.R.	O.R.	O.R.
		6	5		5/8		7/8	-	-	O.R.	O.R.	O.R.	O.R.
R407C	RFGD 02	1	M10	10	-	16	-	-	-	O.R.	O.R.	O.R.	O.R.
		2	M12	12	-	22	-	-	-	O.R.	O.R.	O.R.	O.R.
		3	M16	16		22		-	-	O.R.	O.R.	O.R.	O.R.
		4	3	-	3/8	-	5/8	-	-	O.R.	O.R.	O.R.	O.R.
		5	4	-	1/2	-	7/8	-	-	O.R.	O.R.	O.R.	O.R.
		6	5		5/8		7/8	-	-	O.R.	O.R.	O.R.	O.R.
R404A / R507	RFGD 03	1	M10	10	-	16	-	-	-	O.R.	O.R.	O.R.	O.R.
		2	M12	12	-	22	-	-	-	O.R.	O.R.	O.R.	O.R.
		3	M16	16		22		-	-	O.R.	O.R.	O.R.	O.R.
		4	3	-	3/8	-	5/8	-	-	O.R.	O.R.	O.R.	O.R.
		5	4	-	1/2	-	7/8	-	-	O.R.	O.R.	O.R.	O.R.
		6	5		5/8		7/8	-	-	O.R.	O.R.	O.R.	O.R.
R134a	RFGD 04	1	M10	10	-	16	-	-	-	O.R.	O.R.	O.R.	O.R.
		2	M12	12	-	22	-	-	-	O.R.	O.R.	O.R.	N.A.
		3	M16	16		22		-	-	O.R.	O.R.	O.R.	N.A.
		4	3	-	3/8	-	5/8	-	-	O.R.	O.R.	O.R.	N.A.
		5	4	-	1/2	-	7/8	-	-	O.R.	O.R.	O.R.	N.A.
		6	5		5/8		7/8	-	-	O.R.	O.R.	O.R.	N.A.
R410A	RFGD 05	1	M10	10	-	16	-	-	-	O.R.	O.R.	O.R.	N.A.
		2	M12	12	-	22	-	-	-	O.R.	O.R.	O.R.	N.A.
		3	M16	16		22		-	-	O.R.	O.R.	O.R.	N.A.
		4	3	-	3/8	-	5/8	-	-	O.R.	O.R.	O.R.	N.A.
		5	4	-	1/2	-	7/8	-	-	O.R.	O.R.	O.R.	N.A.
		6	5		5/8		7/8	-	-	O.R.	O.R.	O.R.	N.A.

Примечания: 1) условия поставки: корпус вентиля и крепление термобаллона
 2) O.R.: по запросу
 3) N.A.: отсутствует

Термостатический расширительный вентиль



СПИСОК МОДЕЛЕЙ (ВНЕШНЕЕ ВЫРАВНИВАНИЕ)

Модель вентиля										Диапазон температур кипения					
Хладагент	Корпус вентиля	Производительность Все размеры	Размеры патрубков Метрические / Дюймовые	Вход		Выход		Выравнивание давления		-40°C ... +10°C		-40°C ... -5°C		-60°C ... -20°C	
				[мм]	[дюйм]	[мм]	[дюйм]	[мм]	[дюйм]	№ MOP	MOP: +15°C	MOP: 0°C	MOP: -20°C		
R22	RFGD 01E	1	M10	10	-	16	-	6	-	O.R.	O.R.	O.R.	O.R.		
		2	M12	12	-	22	-	6	-	O.R.	O.R.	O.R.	O.R.		
		3	M16	16		22		6	-	O.R.	O.R.	O.R.	O.R.		
		4	3	-	3/8	-	5/8	-	1/4	O.R.	O.R.	O.R.	O.R.		
		5	4	-	1/2	-	7/8	-	1/4	O.R.	O.R.	O.R.	O.R.		
		6	5		5/8		7/8	-	1/4	O.R.	O.R.	O.R.	O.R.		
R407C	RFGD 02E	1	M10	10	-	16	-	6	-	STD	O.R.	O.R.	O.R.		
		2	M12	12	-	22	-	6	-	STD	O.R.	O.R.	O.R.		
		3	M16	16		22		6	-	STD	O.R.	O.R.	O.R.		
		4	3	-	3/8	-	5/8	-	1/4	STD	O.R.	O.R.	O.R.		
		5	4	-	1/2	-	7/8	-	1/4	STD	O.R.	O.R.	O.R.		
		6	5		5/8		7/8	-	1/4	STD	O.R.	O.R.	O.R.		
R404A / R507	RFGD 03E	1	M10	10	-	16	-	6	-	STD	O.R.	O.R.	O.R.		
		2	M12	12	-	22	-	6	-	STD	O.R.	O.R.	O.R.		
		3	M16	16		22		6	-	STD	O.R.	O.R.	O.R.		
		4	3	-	3/8	-	5/8	-	1/4	STD	O.R.	O.R.	O.R.		
		5	4	-	1/2	-	7/8	-	1/4	STD	O.R.	O.R.	O.R.		
		6	5		5/8		7/8	-	1/4	STD	O.R.	O.R.	O.R.		
R134a	RFGD 04E	1	M10	10	-	16	-	6	-	STD	O.R.	O.R.	O.R.		
		2	M12	12	-	22	-	6	-	STD	O.R.	O.R.	N.A.		
		3	M16	16		22		6	-	STD	O.R.	O.R.	N.A.		
		4	3	-	3/8	-	5/8	-	1/4	STD	O.R.	O.R.	N.A.		
		5	4	-	1/2	-	7/8	-	1/4	STD	O.R.	O.R.	N.A.		
		6	5		5/8		7/8	-	1/4	STD	O.R.	O.R.	N.A.		
R410A	RFGD 05E	1	M10	10	-	16	-	6	-	STD	O.R.	O.R.	N.A.		
		2	M12	12	-	22	-	6	-	STD	O.R.	O.R.	N.A.		
		3	M16	16		22		6	-	STD	O.R.	O.R.	N.A.		
		4	3	-	3/8	-	5/8	-	1/4	STD	O.R.	O.R.	N.A.		
		5	4	-	1/2	-	7/8	-	1/4	STD	O.R.	O.R.	N.A.		
		6	5		5/8		7/8	-	1/4	STD	O.R.	O.R.	N.A.		

Примечания: 1) условия поставки: корпус вентиля и крепление термобаллона
 2) O.R.: по запросу
 3) N.A.: отсутствует
 4) STD: стандартные модели в наличии на складе (см. Таблицу стандартных моделей)

Термостатический расширительный вентиль



ТАБЛИЦА СТАНДАРТНЫХ МОДЕЛЕЙ RFGD

А) Модели с метрическими патрубками

Модель вентиля								
Хладагент	max РД [МПа]	Корпус вентиля	Производительность Все размеры	Патрубки вход x выход		Выравнивание [мм]	Модель	Код заказа
				Метрические	[мм]			
R407C	2,8	RFGD 02E	1 -	M10	10 x 16	6	RFGD02E-3.1-57	10205009002
			2 -	M12	12 x 22	6	RFGD02E-4.2-58	10205009102
			3 -	M12	12 x 22	6	RFGD02E-6.3-59	10205009202
			4 -	M12	12 x 22	6	RFGD02E-8.1-60	10205009302
			5 -	M16	16 x 22	6	RFGD02E-9.4-61	10205009402
			6 -	M16	16 x 22	6	RFGD02E-11.7-62	10205009502
R404A / R507	3,5	RFGD 03E	1 -	M10	10 x 16	6	RFGD03E-2.0-63	10205009602
			2 -	M12	12 x 22	6	RFGD03E-2.8-64	10205009702
			3 -	M12	12 x 22	6	RFGD03E-4.2-65	10205009802
			4 -	M12	12 x 22	6	RFGD03E-5.4-66	10205009902
			5 -	M16	16 x 22	6	RFGD03E-6.4-67	10205010002
			6 -	M16	16 x 22	6	RFGD03E-7.8-68	10205010102
R134a	2,1	RFGD 04E	1 -	M10	10 x 16	6	RFGD04E-1.8-69	10205010202
			2 -	M12	12 x 22	6	RFGD04E-2.5-70	10205010302
			3 -	M12	12 x 22	6	RFGD04E-3.6-71	10205010402
			4 -	M12	12 x 22	6	RFGD04E-4.6-72	10205010502
			5 -	M16	16 x 22	6	RFGD04E-5.5-73	10205010602
			6 -	M16	16 x 22	6	RFGD04E-6.8-74	10205010702
R410A	4,5	RFGD 05E	1 -	M10	10 x 16	6	RFGD05E-3.5-75	10205010802
			2 -	M12	12 x 22	6	RFGD05E-4.5-76	10205010902
			3 -	M12	12 x 22	6	RFGD05E-7.0-77	10205011002
			4 -	M12	12 x 22	6	RFGD05E-8.6-78	10205011102
			5 -	M16	16 x 22	6	RFGD05E-10.6-79	10205011202
			6 -	M16	16 x 22	6	RFGD05E-12.8-80	10205011302

Термостатический расширительный вентиль



ТАБЛИЦА СТАНДАРТНЫХ МОДЕЛЕЙ RFGD

В) Модели с метрическими патрубками

RFGD20 (вставки 7-9) -40°C ... +10°C (модели без MOP)

Хладагент	Корпус вентиля	Производительность Все размеры	Патрубки вход x выход		Выравнивание	Модель	Код заказа
			Дюймовые	[дюйм]	[дюйм]		
R407C	RFGD 02E	7 -	M16/22	16 x 22	6	RFGD02E-12.0-565	10205065202
		7 -	M16/28	16 x 28	6	RFGD02E-12.0-544	10205057502
		8 -	M16/28	16 x 28	6	RFGD02E-15.0-546	10205057702
		8 -	M22/28	22 x 28	6	RFGD02E-15.0-548	10205057902
		9 -	M22/28	22 x 28	6	RFGD02E-18.0-550	10205058102
		9 -	M22/35	22 x 35	6	RFGD02E-18.0-566	10205065302
R404A / R507	RFGD 03E	7 -	M16/22	16 x 22	6	RFGD03E-9.0-563	10205066502
		7 -	M16/28	16 x 28	6	RFGD03E-9.0-534	10205056502
		8 -	M16/28	16 x 28	6	RFGD03E-11.0-536	10205056702
		8 -	M22/28	22 x 28	6	RFGD03E-11.0-538	10205056902
		9 -	M22/28	22 x 28	6	RFGD03E-13.0-540	10205057102
		9 -	M22/35	22 x 35	6	RFGD03E-13.0-564	10205065102
R134a	RFGD 04E	7 -	M16/22	16 x 22	6	RFGD04E-8.0-559	10205066102
		7 -	M16/28	16 x 28	6	RFGD04E-8.0-503	10205054302
		8 -	M16/28	16 x 28	6	RFGD04E-10.0-515	10205054502
		8 -	M22/28	22 x 28	6	RFGD04E-10.0-521	10205054702
		9 -	M22/28	22 x 28	6	RFGD04E-12.0-523	10205054902
		9 -	M22/35	22 x 35	6	RFGD04E-12.0-560	10205066202
R410A	RFGD 05E	7 -	M16/22	16 x 22	6	RFGD05E-15.0-567	10205065402
		7 -	M16/28	16 x 28	6	RFGD05E-15.0-552	10205058502
		8 -	M16/28	16 x 28	6	RFGD05E-19.0-553	10205058702
		8 -	M22/28	22 x 28	6	RFGD05E-19.0-554	10205058902
		9 -	M22/28	22 x 28	6	RFGD05E-23.0-556	10205059102
		9 -	M22/35	22 x 35	6	RFGD05E-23.0-568	10205065502

Термостатический расширительный вентиль



ТАБЛИЦА СТАНДАРТНЫХ МОДЕЛЕЙ RFGD

С) Модели с метрическими патрубками

RFGD20 (вставки 7-9) $-25^{\circ}\text{C} \dots +10^{\circ}\text{C}$ с MOP $+15^{\circ}\text{C}$

Хладагент	Корпус вентиля	Производительность Все размеры	Патрубки вход x выход		Выравнивание	Модель	Код заказа
			Дюймовые	[дюйм]	[дюйм]		
R407C	RFGD 02E	7 -	M16/22	16 x 22	6	RFGD02E-12.0-663	10205064702
		7 -	M16/28	16 x 28	6	RFGD02E-12.0-639	10205062802
		8 -	M16/28	16 x 28	6	RFGD02E-15.0-641	10205063002
		8 -	M22/28	22 x 28	6	RFGD02E-15.0-643	10205063202
		9 -	M22/28	22 x 28	6	RFGD02E-18.0-645	10205063402
		9 -	M22/35	22 x 35	6	RFGD02E-18.0-664	10205064802
R404A / R507	RFGD 03E	7 -	M16/22	16 x 22	6	RFGD03E-9.0-661	10205066002
		7 -	M16/28	16 x 28	6	RFGD03E-9.0-629	10205061802
		8 -	M16/28	16 x 28	6	RFGD03E-11.0-631	10205062002
		8 -	M22/28	22 x 28	6	RFGD03E-11.0-633	10205062202
		9 -	M22/28	22 x 28	6	RFGD03E-13.0-635	10205062402
		9 -	M22/35	22 x 35	6	RFGD03E-13.0-662	10205064602
R134a	RFGD 04E	7 -	M16/22	16 x 22	6	RFGD04E-8.0-657	10205065602
		7 -	M16/28	16 x 28	6	RFGD04E-8.0-603	10205059402
		8 -	M16/28	16 x 28	6	RFGD04E-10.0-605	10205059602
		8 -	M22/28	22 x 28	6	RFGD04E-10.0-607	10205059802
		9 -	M22/28	22 x 28	6	RFGD04E-12.0-609	10205060002
		9 -	M22/35	22 x 35	6	RFGD04E-12.0-658	10205065702
R410A	RFGD 05E	7 -	M16/22	16 x 22	6	RFGD05E-15.0-665	10205064902
		7 -	M16/28	16 x 28	6	RFGD05E-15.0-649	10205063802
		8 -	M16/28	16 x 28	6	RFGD05E-19.0-651	10205064002
		8 -	M22/28	22 x 28	6	RFGD05E-19.0-653	10205064202
		9 -	M22/28	22 x 28	6	RFGD05E-23.0-655	10205064402
		9 -	M22/35	22 x 35	6	RFGD05E-23.0-666	10205065002

Термостатический расширительный вентиль



ТАБЛИЦА СТАНДАРТНЫХ МОДЕЛЕЙ RFGD

D) Модели с дюймовыми патрубками

RFGD10 (вставки 1-6) -40°C ... +10°C (модели без MOP)

Хладагент	MWP [МПа]	Корпус вентиля	Производительность Все размеры	Патрубки вход x выход		Выравнивание [дюйм]	Модель	Код заказа
				[дюйм]	[дюйм]			
R407C	2,8	RFGD 02E	1 -	3/5	3/8 x 5/8	1/4	RFGD 02E-3.1-33	10205008402
			2 -	4/7	1/2 x 7/8	1/4	RFGD 02E-4.2-34	10205007002
			3 -	4/7	1/2 x 7/8	1/4	RFGD 02E-6.3-35	10205008502
			4 -	5/7	5/8 x 7/8	1/4	RFGD 02E-8.1-36	10205007802
			5 -	5/7	5/8 x 7/8	1/4	RFGD 02E-9.4-37	10205007902
			6 -	5/7	5/8 x 7/8	1/4	RFGD 02E-11.7-38	10205008002
R404A / R507	3,5	RFGD 03E	1 -	3/5	3/8 x 5/8	1/4	RFGD 03E-2.0-39	10205008102
			2 -	4/7	1/2 x 7/8	1/4	RFGD 03E-2.8-40	10205008202
			3 -	4/7	1/2 x 7/8	1/4	RFGD 03E-4.2-41	10205008302
			4 -	5/7	5/8 x 7/8	1/4	RFGD 03E-5.4-42	10205008602
			5 -	5/7	5/8 x 7/8	1/4	RFGD 03E-6.4-43	10205008702
			6 -	5/7	5/8 x 7/8	1/4	RFGD 03E-7.8-44	10205008802
R134a	2,1	RFGD 04E	1 -	3/5	3/8 x 5/8	1/4	RFGD 04E-1.8-01	10205026702
			2 -	4/7	1/2 x 7/8	1/4	RFGD 04E-2.5-02	10205026702
			3 -	4/7	1/2 x 7/8	1/4	RFGD 04E-3.6-03	10205026902
			4 -	5/7	5/8 x 7/8	1/4	RFGD 04E-4.6-04	10205027002
			5 -	5/7	5/8 x 7/8	1/4	RFGD 04E-5.5-49	10205008902
			6 -	5/7	5/8 x 7/8	1/4	RFGD 04E-6.8-32	10205004402
R410A	4,5	RFGD 05E	1 -	3/5	3/8 x 5/8	1/4	RFGD 05E-3.5-22	10205002502
			2 -	4/7	1/2 x 7/8	1/4	RFGD 05E-4.5-23	10205002702
			3 -	4/7	1/2 x 7/8	1/4	RFGD 05E-7.0-24	10205002802
			4 -	5/7	5/8 x 7/8	1/4	RFGD 05E-8.6-25	10205002902
			5 -	5/7	5/8 x 7/8	1/4	RFGD 05E-10.6-27	10205003102
			6 -	5/7	5/8 x 7/8	1/4	RFGD 05E-12.8-26	10205003002

Термостатический расширительный вентиль



ТАБЛИЦА СТАНДАРТНЫХ МОДЕЛЕЙ RFGD

Е) Модели с дюймовыми патрубками

RFGD20 (вставки 7-9) -40°C ... +10°C (модели без MOP)

Хладагент	Корпус вентиля	Производительность Все размеры	Патрубки вход x выход		Выравнивание [дюйм]	Модель	Код заказа
			[дюйм]	[дюйм]			
R407C	RFGD 02E	7 -	5/7	5/8 x 7/8	1/4	RFGD02E-12.0-542	10205057302
		7 -	5/9	5/8 x 1-1/8	1/4	RFGD02E-12.0-543	10205057402
		8 -	5/9	5/8 x 1-1/8	1/4	RFGD02E-15.0-545	10205057602
		8 -	7/9	7/8 x 1-1/8	1/4	RFGD02E-15.0-547	10205057802
		9 -	7/9	7/8 x 1-1/8	1/4	RFGD02E-18.0-549	10205058002
		9 -	7/11	7/8 x 1-3/8	1/4	RFGD02E-18.0-551	10205058202
R404A / R507	RFGD 03E	7 -	5/7	5/8 x 7/8	1/4	RFGD03E-9.0-532	10205056302
		7 -	5/9	5/8 x 1-1/8	1/4	RFGD03E-9.0-533	10205056402
		8 -	5/9	5/8 x 1-1/8	1/4	RFGD03E-11.0-535	10205056602
		8 -	7/9	7/8 x 1-1/8	1/4	RFGD03E-11.0-537	10205056802
		9 -	7/9	7/8 x 1-1/8	1/4	RFGD03E-13.0-539	10205057002
		9 -	7/11	7/8 x 1-3/8	1/4	RFGD03E-13.0-541	10205057202
R134a	RFGD 04E	7 -	5/7	5/8 x 7/8	1/4	RFGD04E-8.0-501	10205054102
		7 -	5/9	5/8 x 1-1/8	1/4	RFGD04E-8.0-502	10205054202
		8 -	5/9	5/8 x 1-1/8	1/4	RFGD04E-10.0-504	10205054402
		8 -	7/9	7/8 x 1-1/8	1/4	RFGD04E-10.0-520	10205054602
		9 -	7/9	7/8 x 1-1/8	1/4	RFGD04E-12.0-522	10205054802
		9 -	7/11	7/8 x 1-3/8	1/4	RFGD04E-12.0-524	10205055002
R410A	RFGD 05E	7 -	5/7	5/8 x 7/8	1/4	RFGD05E-15.0-510	10205058302
		7 -	5/9	5/8 x 1-1/8	1/4	RFGD05E-15.0-511	10205058402
		8 -	5/9	5/8 x 1-1/8	1/4	RFGD05E-19.0-512	10205058602
		8 -	7/9	7/8 x 1-1/8	1/4	RFGD05E-19.0-517	10205058802
		9 -	7/9	7/8 x 1-1/8	1/4	RFGD05E-23.0-555	10205059002
		9 -	7/11	7/8 x 1-3/8	1/4	RFGD05E-23.0-557	10205059202

Термостатический расширительный вентиль



ТАБЛИЦА СТАНДАРТНЫХ МОДЕЛЕЙ RFGD

F) Модели с дюймовыми патрубками

RFGD20 (вставки 7-9) -25°C ... +10°C с MOP +15°C

Хладагент	Корпус вентилля	Производительность Все размеры	Патрубки вход x выход		Выравнивание [дюйм]	Модель	Код заказа
			[дюйм]	[дюйм]			
R407C	RFGD 02E	7 -	5/7	5/8 x 7/8	1/4	RFGD02E-12.0-637	10205062602
		7 -	5/9	5/8 x 1-1/8	1/4	RFGD02E-12.0-638	10205062702
		8 -	5/9	5/8 x 1-1/8	1/4	RFGD02E-15.0-640	10205062902
		8 -	7/9	7/8 x 1-1/8	1/4	RFGD02E-15.0-642	10205063102
		9 -	7/9	7/8 x 1-1/8	1/4	RFGD02E-18.0-644	10205063302
		9 -	7/11	7/8 x 1-3/8	1/4	RFGD02E-18.0-646	10205063502
R404A / R507	RFGD 03E	7 -	5/7	5/8 x 7/8	1/4	RFGD03E-9.0-627	10205061602
		7 -	5/9	5/8 x 1-1/8	1/4	RFGD03E-9.0-628	10205061702
		8 -	5/9	5/8 x 1-1/8	1/4	RFGD03E-11.0-630	10205061902
		8 -	7/9	7/8 x 1-1/8	1/4	RFGD03E-11.0-632	10205062102
		9 -	7/9	7/8 x 1-1/8	1/4	RFGD03E-13.0-634	10205062302
		9 -	7/11	7/8 x 1-3/8	1/4	RFGD03E-13.0-636	10205062502
R134a	RFGD 04E	7 -	5/7	5/8 x 7/8	1/4	RFGD04E-8.0-601	10205051202
		7 -	5/9	5/8 x 1-1/8	1/4	RFGD04E-8.0-602	10205059302
		8 -	5/9	5/8 x 1-1/8	1/4	RFGD04E-10.0-604	10205059502
		8 -	7/9	7/8 x 1-1/8	1/4	RFGD04E-10.0-606	10205059702
		9 -	7/9	7/8 x 1-1/8	1/4	RFGD04E-12.0-608	10205059902
		9 -	7/11	7/8 x 1-3/8	1/4	RFGD04E-12.0-610	10205060102
R410A	RFGD 05E	7 -	5/7	5/8 x 7/8	1/4	RFGD05E-15.0-647	10205063602
		7 -	5/9	5/8 x 1-1/8	1/4	RFGD05E-15.0-648	10205063702
		8 -	5/9	5/8 x 1-1/8	1/4	RFGD05E-19.0-650	10205063902
		8 -	7/9	7/8 x 1-1/8	1/4	RFGD05E-19.0-652	10205064102
		9 -	7/9	7/8 x 1-1/8	1/4	RFGD05E-23.0-654	10205064302
		9 -	7/11	7/8 x 1-3/8	1/4	RFGD05E-23.0-656	10205064502

Термостатический расширительный вентиль



ТАБЛИЦА СТАНДАРТНЫХ МОДЕЛЕЙ RFGD

Г) Модели с резьбовыми патрубками
RFGD20 (вставки 7-9) -40°C ... +10°C без MOP

Хладагент	Корпус вентиля	Производительность Все размеры	Патрубки			Модель	Код заказа
			Резьба	Вх / вых / выравн.	Тип резьбы		
R134a	RFGD 04E -	7 -	I5/6	5/8×3/4×1/4	MIO x MIO x MIO	RFGD04E-8.0-525	10205055102
		8 -	I5/6	5/8×3/4×1/4	MIO x MIO x MIO	RFGD04E-10.0-526	10205055202
		8 -	S5/6	5/8×3/4×1/4	SAE x SAE x SAE	RFGD04E-10.0-527	10205055302
		9 -	I5/6	5/8×3/4×1/4	MIO x MIO x MIO	RFGD04E-12.0-528	10205055402

Патрубки

- 1) MIO: Вход = 7/8-14UNF-2A ; Выход = 17/16-14UNS-2A ; Внешнее выравнивание давления = 7/16-20UNF-2A
- 2) SAE: Вход = 7/8-14UNF-2A ; Выход = 17/16-14UNS-2A ; Внешнее выравнивание давления = 7/16-20UNF-2A

Н) Модели с резьбовыми патрубками
RFGD20 (вставки 7-9) -25°C ... +10°C с MOP +15°C

Хладагент	Корпус вентиля	Производительность Все размеры	Патрубки			Модель	Код заказа
			Резьба	Вх / вых / выравн.	Тип резьбы		
R134a	RFGD 04E -	7 -	I5/6	5/8×3/4×1/4	MIO x MIO x MIO	RFGD04E-8.0-611	10205051902
		7 -	S5/6	5/8×3/4×1/4	SAE x SAE x SAE	RFGD04E-8.0-612	10205060202
		8 -	I5/6	5/8×3/4×1/4	MIO x MIO x MIO	RFGD04E-10.0-613	10205052002
		8 -	S5/6	5/8×3/4×1/4	SAE x SAE x SAE	RFGD04E-10.0-614	10205060302
		9 -	S5/6	5/8×3/4×1/4	SAE x SAE x SAE	RFGD04E-12.0-615	10205060402
		9 -	O5/6	5/8×3/4×1/4	ORFS x ORFS x SAE	RFGD04E-12.0-616	10205060502

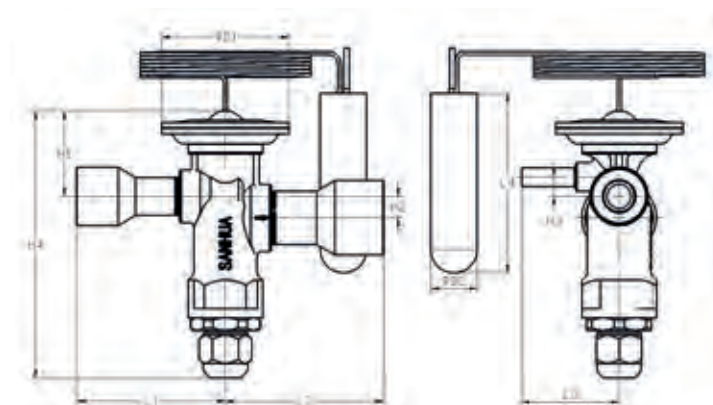
Патрубки

- 1) MIO: Вход = 7/8-14UNF-2A ; Выход = 17/16-14UNS-2A ; Внешнее выравнивание давления = 7/16-20UNF-2A
- 2) SAE: Вход = 7/8-14UNF-2A ; Выход = 17/16-14UNS-2A ; Внешнее выравнивание давления = 7/16-20UNF-2A
- 3) ORFS: Вход = 1-14UNS-2A ; Выход = 1-3/16-12UN-2A ; Внешнее выравнивание давления = 7/16-20UNF-2A

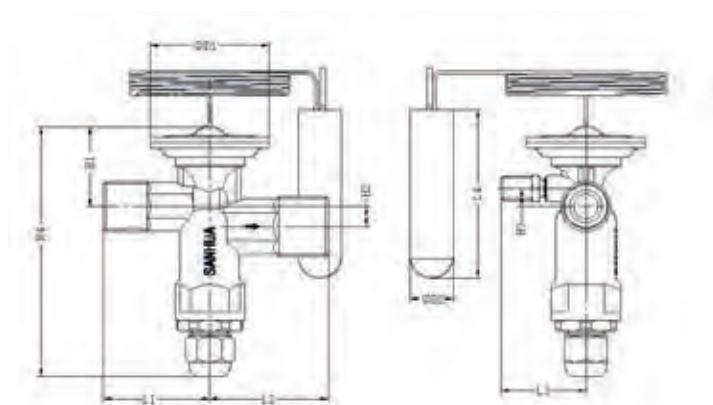
Термостатический расширительный вентиль



РАЗМЕРЫ



Модель	Патрубки		Длина капилляра [мм]	Размеры [мм]									
	Дюймовые	Метрические		H1	H2	H3	H4	L1	L2	L3	L4	ФD1	ФD2
	[дюйм]	[мм]		[мм]	[мм]	[мм]	[мм]	[мм]	[мм]	[мм]	[мм]	[мм]	[мм]
RFGD10	3/8×5/8	10×16	1500	30	7.5	5	97	41.5	45.5	37.5	64	48	14.4
	1/2×7/8	12×22						41.5	59.5				
	5/8×7/8	16×22						45.5	59.5				
RFGD20	5/8×7/8	16×22	1500	32	9	8	111	48	62	40.5	75	53	19,2
	5/8×1-1/8	16×28						48	66				
	7/8×1-1/8	22×28						62	66				
	7/8×1-3/8	22×35						62	66				



Модель	Патрубки	Длина капилляра [мм]	Размеры [мм]									
	Резьба		H1	H2	H3	H4	L1	L2	L3	L4	ФD1	ФD2
	Вх / вых / выравни.		[мм]	[мм]	[мм]	[мм]	[мм]	[мм]	[мм]	[мм]	[мм]	[мм]
RFGD20	5/8×3/4×1/4MIO	1500	32	9	8	111	47.5	53	37.7	75	53	19,2
	5/8×3/4×1/4SAE											
	5/8×3/4 ORFS×1/4											

КАЖДЫЙ 2-Й ДОМАШНИЙ
ХОЛОДИЛЬНИК В ЕВРОПЕ
ОСНАЩЕН СОЛЕНОИДНЫМ
ВЕНТИЛЕМ **SANHUA**



Соленоидный вентиль



Обратный клапан



Термостатический
расширительный вентиль



Однонаправленный
фильтр-осушитель



4-х ходовой реверсивный
вентиль



Шаровой вентиль



Электронный
расширительный вентиль



Фильтр-осушитель со
сменным сердечником



Смотровое стекло

2 ИЗ 3-Х КОНДИЦИОНЕРОВ
ОСНАЩЕНЫ 4-Х ХОДОВЫМИ
ВЕНТИЛЯМИ
SANHUA

Техническая информация
sanhuaeurope.com



- Широкий ассортимент продукции для тепловых насосов, систем кондиционирования и торгового холодильного оборудования.
- Спецификации и каталоги продукции в электронном виде.

 **SANHUA**

CHILLING
ideas worldwide



Шаровый вентиль

Шаровый вентиль серии SBV применяется в системах кондиционирования, оборудования для заморозки или охлаждения, чтобы перекрывать поток хладагента, путем приведения в действие штока вентиля. Также может использоваться в качестве сервисного вентиля для вакуумирования или дозаправки системы.



ОСОБЕННОСТИ

- ПРЯМОЙ ТИП ВЕНТИЛЯ, НИЗКИЕ ПОТЕРИ ДАВЛЕНИЯ
- ВОЗМОЖНО ИЗГОТОВЛЕНИЕ ВЕНТИЛЕЙ С УСИЛЕННОЙ ПРУЖИНОЙ
- КОРПУС И СЕДЛО ВЕНТИЛЯ ИЗГОТОВЛЕННЫ С ВЫСОКОЙ НАДЕЖНОСТЬЮ БЛАГОДАРЯ ИСПОЛЬЗОВАНИЮ ЛАЗЕРНОЙ СВАРКИ
- ВСЕГО 1/4 ОБОРОТА ОТ ПОЛНОГО ОТКРЫТИЯ ДО ПОЛНОГО ЗАКРЫТИЯ ВЕНТИЛЯ
- ДВУНАПРАВЛЕННЫЙ ПОТОК ХЛАДАГЕНТА, ПРИМЕНИМ ДЛЯ РЕВЕРСИВНЫХ СИСТЕМ
- УПОРЫ ОСТАНАВЛИВАЮТ ВРАЩЕНИЕ ШПИНДЕЛЯ ПРИ ДОСТИЖЕНИИ ПОЛНОСТЬЮ ОТКРЫТОГО И ПОЛНОСТЬЮ ЗАКРЫТОГО ПОЛОЖЕНИЙ
- ГЕРМЕТИЗИРУЮЩИЙ МАТЕРИАЛ ПРЕДОТВРАЩАЕТ ВНУТРЕННИЕ ПЕРЕТЕЧКИ
- МОНТАЖНЫЕ ОТВЕРСТИЯ ДЛЯ КРЕПЛЕНИЯ ВЕНТИЛЯ

ОБЩИЕ ТЕХНИЧЕСКИЕ ХАРАКТЕРИСТИКИ

- Применим для ГХФУ и ГФУ хладагентов, таких как R22, R134a, R404A, R407C, R410A, R507, R407A/F, R290¹⁾, R1234ze¹⁾, R1234yf¹⁾, R32¹⁾, R448A/R449A, R452A, R450A/R513A
- Температура хладагента TS мин./макс.: -40°C / +120°C
- Макс. рабочее давление PS: 4,5 МПа (45 бар)
- Применение: используются в жидкостных линиях, линиях всасывания, а также трубопроводах горячего газа холодильных систем, в любых направлениях
- Сертификация: UL/CSA и декларация PED

Примечание: Для всех горючих хладагентов допускается использование клапанов с патрубками диаметром менее 25мм (1")



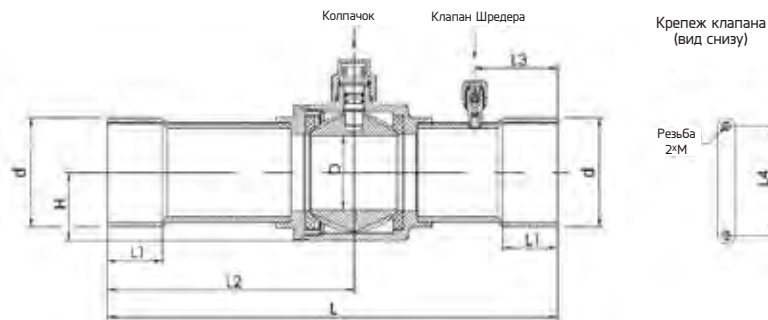
ОБЩИЕ ХАРАКТЕРИСТИКИ

Без клапана Шредера		Соединение Ød ODF		Kv	Размер ключа	Категория PED	С клапаном Шредера	
Модель	Код заказа	[дюйм]	[мм]	[м³/ч]	[мм]		Модель	Код заказа
SBV02-020	10150092002	-	6	1,9	19	4.3	SBV02-320	10150094702
SBV02-019	10150091902	1/4	-	1,9	19	4.3	SBV02-319	10150094602
SBV03-019	10150091802	3/8	-	5,5	19	4.3	SBV03-319	10150094802
SBV03-020	10150092102	-	10	5,5	19	4.3	SBV03-320	10150094902
SBV04-020	10150092202	-	12	10,2	19	4.3	SBV04-320	10150095102
SBV04-019	10150090502	1/2	-	10,2	19	4.3	SBV04-319	10150095002
SBV(M)-A5YHSY-2-S	10150057602	-	15	13,2	14	4.3	SBV(M)-JA5YHSY-2-S	10150057702
SBV(M)-A5YHSY-1-S	10150053302	5/8	16	13,8	14	4.3	SBV(M)-JA5YHSY-1-S	10150053402
SBV(M)-A6YHSY-2-S	10150054602	-	18	19,5	17	4.3	SBV(M)-JA6YHSY-2-S	10150054502
SBV(M)-A6YHSY-1-S	10150054302	3/4	-	19,5	17	4.3	SBV(M)-JA6YHSY-1-S	10150054202
SBV(M)-A7YHSY-1-S	10150053502	7/8	22	28,0	17	4.3	SBV(M)-JA7YHSY-1-S	10150053602
SBV(M)-A9YHSY-2-S	10150055102	-	28	51,5	17	4.3	SBV(M)-JA9YHSY-2-S	10150055202
SBV(M)-A9YHSY-1-S	10150054702	1 1/8	-	51,5	17	4.3	SBV(M)-JA9YHSY-1-S	10150054802
SBV(M)-A11YHSY-1-S	10150055002	1 3/8	35	80,0	17	I	SBV(M)-JA11YHSY-1-S	10150054902
SBV(M)-A13YHSY-2-S	10150055502	1 5/8	-	119,8	17	I	SBV(M)-JA13YHSY-2-S	10150055402
SBV(M)-A13YHSY-1-S	10150055302	-	42	119,8	17	I	SBV(M)-JA13YHSY-1-S	10150057802
SBV(M)-A17YHSY-1-S	10150055702	2 1/8	54	225	19	I	SBV(M)-JA17YHSY-1-S	10150055802
SBV(M)-A19YHSY-1-S	10150055902	-	64	225	19	I	SBV(M)-JA19YHSY-1-S	10150056002
SBV(M)-A21YHSY-2-S	10150056302	2 5/8	-	305	19	I	SBV(M)-JA21YHSY-2-S	10150056402
SBV(M)-A25YHSY-2-S	10150056502	3 1/8	80	635	24	I	SBV(M)-JA25YHSY-2-S	10150056602
SBV(M)-A29YHSY-1-S	10150057002	3 5/8	92	805	26	I	SBV(M)-JA29YHSY-1-S	10150056902
SBV(M)-A33YHSY-2-S	10150056102	4 1/8	105	950	32	I	SBV(M)-JA33YHSY-2-S	10150056202
SBV(M)-A34YHSY-1-S	10150057102	4 1/4	108	950	32	I	SBV(M)-JA34YHSY-1-S	10150057202

Примечание: модель SBV с патрубками 3-1/2" (89 мм) доступна по запросу



РАЗМЕРЫ И ВЕС

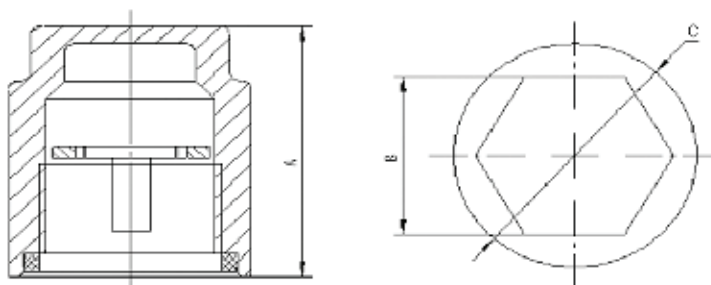


Код заказа		L	L1	L2	L3 ^{*)}	L4	D	H	M	Вес
Без клапана Шредера	С клапаном Шредера	[мм]	[мм]	[мм]	[мм]	[мм]	[мм]	[мм]	[мм]	[кг]
SBV02-020	SBV02-320	132	10	68	31	16	10	14	M4 x 0,7	0,20
SBV02-019	SBV02-319	132	10	68	31	16	10	14	M4 x 0,7	0,20
SBV03-019	SBV03-319	132	10	68	31	16	10	14	M4 x 0,7	0,20
SBV03-020	SBV03-320	132	10	68	31	16	10	14	M4 x 0,7	0,20
SBV04-020	SBV04-320	160	10	85	42,5	16	10	14	M4 x 0,7	0,21
SBV04-019	SBV04-319	160	10	85	42,5	16	10	14	M4 x 0,7	0,21
SBV(M)-A5YHSY-2-S	SBV(M)-JA5YHSY-2-S	160	13	85	31	22	14	16	M4 x 0,7	0,30
SBV(M)-A5YHSY-1-S	SBV(M)-JA5YHSY-1-S	160	13	85	31	22	14	16	M4 x 0,7	0,30
SBV(M)-A6YHSY-2-S	SBV(M)-JA6YHSY-2-S	185	16	99	37	30	19	20	M4 x 0,7	0,51
SBV(M)-A6YHSY-1-S	SBV(M)-JA6YHSY-1-S	185	16	99	37	30	19	20	M4 x 0,7	0,51
SBV(M)-A7YHSY-1-S	SBV(M)-JA7YHSY-1-S	185	17	99	37	30	19	20	M4 x 0,7	0,52
SBV(M)-A9YHSY-2-S	SBV(M)-JA9YHSY-2-S	208	21	112	44	38	25	25	M4 x 0,7	0,73
SBV(M)-A9YHSY-1-S	SBV(M)-JA9YHSY-1-S	208	21	112	44	38	25	25	M4 x 0,7	0,73
SBV(M)-A11YHSY-1-S	SBV(M)-JA11YHSY-1-S	251	25	136	44	48	32	31	M6 x 1,0	1,42
SBV(M)-A13YHSY-2-S	SBV(M)-JA13YHSY-2-S	281	28	151	56	55	38	35	M6 x 1,0	1,90
SBV(M)-A13YHSY-1-S	SBV(M)-JA13YHSY-1-S	281	28	151	56	55	38	35	M6 x 1,0	1,90
SBV(M)-A17YHSY-1-S	SBV(M)-JA17YHSY-1-S	305	34	167	56	74	50	46	M6 x 1,0	3,74
SBV(M)-A19YHSY-1-S	SBV(M)-JA19YHSY-1-S	305	34	167	70	74	50	46	M6 x 1,0	3,79
SBV(M)-A21YHSY-2-S	SBV(M)-JA21YHSY-2-S	305	37	167	56	74	60	56	M6 x 1,0	6,08
SBV(M)-A25YHSY-2-S	SBV(M)-JA25YHSY-2-S	378	42	186	80	90	70	63	M6 x 1,0	8,81
SBV(M)-A29YHSY-1-S	SBV(M)-JA29YHSY-1-S	423	42	208	75	108	80	75	M6 x 1,0	11,47
SBV(M)-A33YHSY-2-S	SBV(M)-JA33YHSY-2-S	423	42	210,0	75	148	95	91	M6 x 1,0	20,17
SBV(M)-A34YHSY-1-S	SBV(M)-JA34YHSY-1-S	423	42	210,0	75	148	95	91	M6 x 1,0	20,17

Примечание: *) Версия с клапаном Шредера – SBV(M)-JA



АКСЕССУАРЫ



Устройство для защиты от вращения

Модель	Код заказа	Применимо для моделей SBV с:		Резьба	Размеры, мм		
		Дюймовым соединением:	Метрическим соединением:		A	B	C
SK01	10150061902	1" 1/8 – 1" 3/8	28 мм – 35 мм	M18X1-6H	27,0	H17	Ø24
SK02	10150062002	1" 5/8	42 мм	M22X1-6H	27,5	H17	Ø26
SK03	10150062102	2" 1/8 – 2" 5/8	54 мм – 64 мм	M22X1-6H	27,5	H19	Ø28
SK04	10150062202	3" 1/8 – 3" 5/8	80 мм – 92 мм	M26X1-6H	29,5	H24	Ø32
SK05	10150062302	4" 1/8 – 4" 1/4	105 мм – 108 мм	M32X1-6H	32,0	H29	Ø38

Шаровый вентиль

Шаровый вентиль серии CBV применяется в системах CO₂ для заморозки или охлаждения, чтобы перекрывать поток хладагента, путем приведения в действие штока вентиля. Также шаровый вентили серии CBV могут использоваться для субкритических систем охлаждения CO₂. Шаровый вентиль серии CBV также являются отличным выбором для всех подобных систем CO₂.



ОСОБЕННОСТИ

- ПРЯМОЙ ТИП ВЕНТИЛЯ, ПОЛНОЕ ОТВЕРСТИЕ, НИЗКИЕ ПОТЕРИ ДАВЛЕНИЯ, ДОСТУПНАЯ ЦЕНА
- КОРПУС И СЕДЛО ВЕНТИЛЯ ИЗГОТОВЛЕННЫ С ВЫСОКОЙ НАДЕЖНОСТЬЮ БЛАГОДАРЯ ИСПОЛЬЗОВАНИЮ ЛАЗЕРНОЙ СВАРКИ
- ВСЕГО 1/4 ОБОРОТА ОТ ПОЛНОГО ОТКРЫТИЯ ДО ПОЛНОГО ЗАКРЫТИЯ ВЕНТИЛЯ
- ДВУНАПРАВЛЕННЫЙ ПОТОК ХЛАДАГЕНТА¹⁾
- УПОРЫ ОСТАНАВЛИВАЮТ ВРАЩЕНИЕ ПРИ ДОСТИЖЕНИИ ПОЛНОСТЬЮ ОТКРЫТОГО И ПОЛНОСТЬЮ ЗАКРЫТОГО ПОЛОЖЕНИЙ
- СПЕЦИАЛЬНЫЕ ГЕРМЕТИЗИРУЮЩИЕ МАТЕРИАЛЫ ПРЕДОТВРАЩАЮТ ВНУТРЕННИЕ ПЕРЕТЕЧКИ

Примечание: 1) Вентили CBV соответствуют требованиям стандарта внутренней герметичности EN12284, параграф 9.6.3 в обоих направлениях потока. Установки должны производиться в режиме отключения вентиля (временно, на период установки). Установите соединение "B" под пайку "в воздухе". Посмотрите соединения "A" и "B" под пайку в на чертежах на странице 3. Внимание: Сварочный узел тела всегда находится на пайке соединения "A"

ОБЩИЕ ТЕХНИЧЕСКИЕ ХАРАКТЕРИСТИКИ

- Применяем для R744 (CO₂)
- Температура хладагента TS мин./ макс.:
-40°C/+150°C
- Макс. рабочее давление PS: 60 МПа (60 бар)
- Монтаж: используются в жидкостных линиях, линиях всасывания, а также трубопроводах горячего газа холодильных систем, в любых направлениях
- Сертификация: Декларация PED

СЕРИЯ CBV
Шаровый вентиль



ОБЩИЕ ХАРАКТЕРИСТИКИ

Модель	Код заказа* ¹⁾	Соединение Ø d ODF		Kv [м³/ч]	Размер ключа головки [мм]	Категория PED
		[дюйм]	[мм]			
CBV02-002	10150074202	-	6	1,9	H14	4.3
CBV02-001	10150074102	1/4	-	1,9	H14	4.3
CBV03-001	10150074302	3/8	-	5,5	H14	4.3
CBV03-002	10150074402	-	10	5,5	H14	4.3
CBV04-002	10150074602	-	12	10,2	H14	4.3
CBV04-001	10150074502	1/2	-	10,2	H14	4.3
CBV05-001	10150074702	5/8	16	13,8	H14	4.3
CBV06-002	10150074902	-	18	19,5	H17	4.3
CBV06-001	10150074802	3/4	-	19,5	H17	4.3
CBV07-001	10150063002	7/8	22	28,0	H17	4.3
CBV09-002	10150075002	-	28	51,5	H17	4.3
CBV09-001	10150062902	1 1/8	-	51,5	H17	4.3
CBV11-001	10150075102	1 3/8	35	80,0	H17	I
CBV13-002	10150062802	1 5/8	-	119,8	H17	I
CBV13-003	10150075202	-	42	119,8	H17	I
CBV17-001	10150075302	2 1/8	54	225,0	H19	I

Примечание: * Доступна также промышленная упаковка. Свяжитесь с Sanhua для более подробной информации
1) Комплект поставки: корпус вентиля и стандартный колпачок

SANHUA является крупнейшим в мире производителем микроканальных теплообменников для стационарных систем кондиционирования и охлаждения

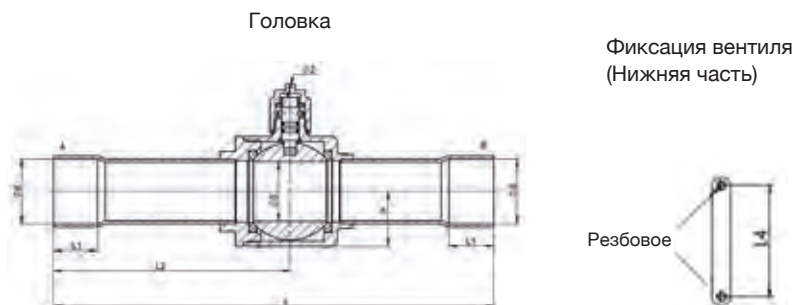
SANHUA ПОСТАВЛЯЕТ БОЛЕЕ 1.300.000 МИКРОКАНАЛЬНЫХ КОНДЕНСАТОРОВ И ИСПАРИТЕЛЕЙ, ПОЗВОЛЯЯ УВЕЛИЧИТЬ ЭФФЕКТИВНОСТЬ СИСТЕМЫ НА 30%

ПЕРЕДОВЫЕ
технологии и решения

- ✓ увеличение эффективности на **30%**
- ✓ уменьшение объема заправки хладагента на **30%**
- ✓ микроканальные теплообменники легче и меньше (компактный дизайн)



РАЗМЕРЫ И ВЕС



Модель	Код заказа*	L	L1	L2	L4	D	H	M	Вес
CBV02-002	10150074202	132	8	68	22	14	16	M4 x 0,7	0,28
CBV02-001	10150074102	132	8	68	22	14	16	M4 x 0,7	0,28
CBV03-001	10150074302	132	8	68	22	14	16	M4 x 0,7	0,29
CBV03-002	10150074402	132	8	68	22	14	16	M4 x 0,7	0,29
CBV04-002	10150074602	160	10	85	22	14	16	M4 x 0,7	0,30
CBV04-001	10150074502	160	10	85	22	14	16	M4 x 0,7	0,30
CBV05-001	10150074702	160	12	85	22	14	16	M4 x 0,7	0,30
CBV06-002	10150074902	185	14	99	30	19	20	M4 x 0,7	0,51
CBV06-001	10150074802	185	14	99	30	19	20	M4 x 0,7	0,51
CBV07-001	10150063002	185	17	99	30	19	20	M4 x 0,7	0,52
CBV09-002	10150075002	208	20	112	38	25	25	M4 x 0,7	0,73
CBV09-001	10150062902	208	20	112	38	25	25	M4 x 0,7	0,73
CBV11-001	10150075102	251	25	136	48	32	31	M6 x 1,0	1,42
CBV13-002	10150062802	281	29	151	55	38	35	M6 x 1,0	1,90
CBV13-003	10150075202	281	29	151	55	38	35	M6 x 1,0	1,90
CBV17-001	10150075302	305	34	167	74	50	46	M6 x 1,0	3,74

Примечание: *Доступна также промышленная упаковка. Для более подробной информации свяжитесь с Sanhua.

SANHUA ВАША ДОРОЖНАЯ КАРТА К ДИРЕКТИВЕ ПО ЭКОДИЗАЙНУ

ВЕДЕТ ВАС НА ШАГ ВПЕРЕДИ ЕВРОПЕЙСКИХ
ИЗМЕНЕНИЙ В ОБЛАСТИ ЭФФЕКТИВНОСТИ И
ЗАЩИТЫ ОКРУЖАЮЩЕЙ СРЕДЫ



sanhuaeurope.com



CHILLING ideas worldwide

SANHUA INTERNATIONAL
info@sanhuaeurope.com

Шаровый вентиль

Шаровые вентили серии CBVT применяются в коммерческих системах с CO₂ чтобы перекрывать поток хладагента путем приведения в действие штока вентиля. Шаровые вентили серии CBV могут использоваться для транскритических холодильных систем с CO₂, а также являются отличным выбором для всех подобных систем CO₂.



ОСОБЕННОСТИ

- ПРЯМОЙ ТИП, ПОЛНОЕ ПРОХОДНОЕ СЕЧЕНИЕ, НИЗКОЕ ПАДЕНИЕ ДАВЛЕНИЯ И ВЫСОКАЯ ЭФФЕКТИВНОСТЬ
- СВАРНОЙ КОРПУС КЛАПАНА – ПРОЧНОСТЬ И НАДЕЖНОСТЬ ПРОДУКТА
- 1/4 ОБОРОТА ШТОКА ОТ ПОЛНОГО ОТКРЫТИЯ ДО ПОЛНОГО ЗАКРЫТИЯ – ЛЕГКОСТЬ И СКОРОСТЬ РАБОТЫ
- ДВУХНАПРАВЛЕННАЯ ПОТОК ХЛАДАГЕНТА 1)
- КОРПУС КЛАПАНА И ПАТРУБКИ ИЗ НЕРЖАВЕЮЩЕЙ СТАЛИ – УВЕЛИЧЕННАЯ ПРОЧНОСТЬ И ВЫСОКАЯ КОРРОЗИОННАЯ СТОЙКОСТЬ
- БИМЕТАЛЛИЧЕСКОЕ СОЕДИНЕНИЯ – ПРОСТОТА И СКОРОСТЬ ПАЙКИ

Note: 1) Клапаны CBVT удовлетворяют требованиям по внутренним перетечкам стандарта EN 12284, параграф 9.6.3 в обоих направлениях движения хладагента.

В установках с выходом линии хладагента в атмосферу (временно, с целью обслуживания) патрубок "B" должен быть на стороне атмосферы. Патрубки под райку "A" и "B" указаны в разделе "Размеры".

Замечание: сварной шов на корпусе всегда со стороны патрубка под пайку "A".

ОБЩИЕ ТЕХНИЧЕСКИЕ ХАРАКТЕРИСТИКИ

- Применим для R744 (CO₂)
- Температура хладагента TS мин./ макс.: -56°C/+150°C
- Макс. рабочее давление PS: 14 МПа (140 бар)
- Монтаж: используются в жидкостных линиях, линиях всасывания и нагнетания в любых направлениях
- Сертификация: Декларация PED

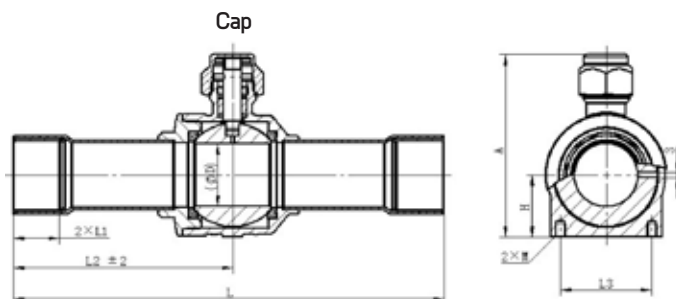


ОБЩИЕ ХАРАКТЕРИСТИКИ

Модель	Код заказа*1)	Соединение Ød ODF		Kv [м³/ч]	Размер ключа [мм]	Категория PED
		[дюйм]	[мм]			
CBVT 02-001	10150079202	1/4	-	1,9	H24	4.3
CBVT 02-002	10150079902	-	6	1,9	H24	4.3
CBVT 03-001	10150079302	3/8	-	5,5	H24	4.3
CBVT 03-002	10150080002	-	10	5,5	H24	4.3
CBVT 04-001	10150079402	1/2	-	10,2	H24	4.3
CBVT 04-002	10150080102	-	12	10,2	H24	4.3
CBVT 05-002	10150079602	-	15	13,8	H24	4.3
CBVT 05-001	10150079502	5/8	16	13,8	H24	4.3
CBVT 06-001	10150079702	3/4	-	19,5	H27	4.3
CBVT 06-002	10150079802	-	18	19,5	H27	4.3
CBVT 07-001	10150077902	7/8	22	28,0	H27	4.3
CBVT 09-001	10150077802	1 1/8	-	51,5	H27	4.3
CBVT 09-002	10150080202	-	28	51,5	H27	4.3
CBVT 11-001	10150077602	1 3/8	35	80,0	H30	I
CBVT 13-001	10150075602	1 5/8	-	119,8	H32	I
CBVT 13-002	10150080302	-	42	119,8	H32	I

Примечание: 1) Комплект поставки: корпус клапана и стандартный колпачок.

РАЗМЕРЫ



Модель	L	L1	L2	L3	D	H	I	M	Вес
	[мм]	[мм]	[мм]	[мм]	[мм]	[мм]	[мм]	[мм]	[г]
CBVT 02-001	126	8	66,5	22	14	17	64	M4×0.7	268
CBVT 02-002	126	8	66,5	22	14	17	64	M4×0.7	269
CBVT 03-001	132	10	69,5	22	14	17	64	M4×0.7	273
CBVT 03-002	132	10	69,5	22	14	17	64	M4×0.7	274
CBVT 04-001	139	12	73	22	14	17	64	M4×0.7	283
CBVT 04-002	139	12	73	22	14	17	64	M4×0.7	284
CBVT 05-002	148	16	77,5	22	14	17	64	M4×0.7	287
CBVT 05-001	148	16	77,5	22	14	17	64	M4×0.7	300
CBVT 06-001	148	16	77	30	19	20,5	72	M4×0.7	443
CBVT 06-002	148	16	77	30	19	20,5	72	M4×0.7	420
CBVT 07-001	185	17	95	30	19	20,5	72	M4×0.7	478
CBVT 09-001	185	20	95	38	25	26	81,5	M4×0.7	683
CBVT 09-002	185	20	95	38	25	26	81,5	M4×0.7	680
CBVT 11-001	205	25	104,5	48	32	34	102	M6×1.0	1367
CBVT 13-001	260	29	132,5	55	38	37	109,5	M6×1.0	1891
CBVT 13-002	260	29	132,5	55	38	37	109,5	M6×1.0	1890

Обратный клапан

Обратный клапан поршневого типа разработан для использования в коммерческих холодильных установках, бытовых и промышленных установках кондиционирования воздуха. Обратный клапан используется для обеспечения определенного направления движения хладагента с целью предотвращения обратного перетекания хладагента.



ОСОБЕННОСТИ

- КЛАПАН ОБЕСПЕЧИВАЕТ ОПРЕДЕЛЕННОЕ НАПРАВЛЕНИЕ ДВИЖЕНИЯ ХЛАДАГЕНТА
- ОБОРУДОВАН ДЕМПФИРУЮЩЕЙ ПРУЖИНОЙ ДЛЯ УСТАНОВКИ КЛАПАНА НА ЛИНИЯХ С ПУЛЬСАЦИЕЙ ДАВЛЕНИЯ
- ДВА ТИПА: ПРЯМОЙ И УГЛОВОЙ, ПРОСТ В СОЕДИНЕНИИ
- СПЕЦИАЛЬНАЯ ВЕРСИЯ ОБРАТНОГО КЛАПАНА С УСИЛЕННОЙ ПРУЖИНОЙ ПРИМЕНЯЕТСЯ НА ЛИНИЯХ НАГНЕТАНИЯ В ОДНО- ИЛИ МНОГОКОМПРЕССОРНЫХ СИСТЕМАХ (СЕРИЯ YCVSH)
- НИЗКИЕ ПОТЕРИ ДАВЛЕНИЯ

ОБЩИЕ ТЕХНИЧЕСКИЕ ХАРАКТЕРИСТИКИ

- Применим для ГХФУ и ГФУ хладагентов, таких как R22, R134a, R404A, R407C, R410A, R507A, R407A/F, R290¹⁾, R32¹⁾, R1234yf¹⁾, R1234ze¹⁾, R448A/R449A, R452A, R450A/R513A, R744
- Температура хладагента TS мин./макс.: -50°C / +140°C
- Макс. рабочее давление PS: 4,6 МПа (46 бар)
- Расположение при монтаже:
 - направление потока указано стрелкой
 - прямое исполнение: устанавливается в соответствии с вертикальной осью и потоком, направленным вверх, горизонтальное положение клапана также приемлемо
 - угловое исполнение: направление потока снизу вверх
- Декларация согласно PED

Примечание: 1) Для всех горючих хладагентов допускается использование клапанов с патрубками диаметром менее 25мм (1")



ОБЩИЕ ХАРАКТЕРИСТИКИ

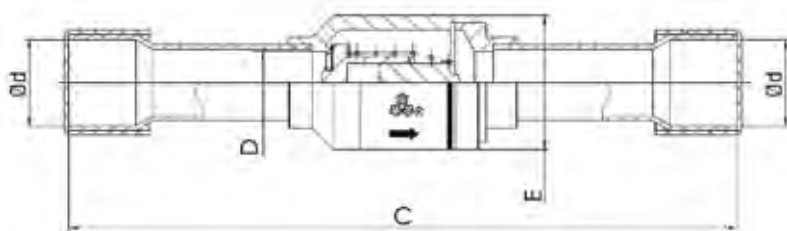
Модель	Код заказа	Тип	Соединение ODF		Kv	min OPD	Размеры			Категория PED
			Ød				ØD	C	E	
			[дюйм]	[мм]	[м³/ч]	[кПа]				
YCVS5-11GSHC-1	10160030202	прямой	-	6	0,56	5	5	90	18	3.3
YCVS5-22GSHC-1	10160024502	прямой	1/4	-	0,56	5	5	90	18	3.3
YCVS8-33GSHC-1	10160024602	прямой	3/8	-	1,43	5	8	110	18	3.3
YCVSH8-33GSHC-1	10160030502	прямой	3/8	-	1,43	15	8	110	18	3.3
YCVS8-33GSHC-2	10160031302	прямой	-	10	1,43	5	8	110	18	3.3
YCVSH8-33GSHC-2	10160033202	прямой	-	10	1,43	15	8	110	18	3,3
YCVS10-33GSHC-1	10160023802	прямой	-	12	2,1	5	10	130	22	3.3
YCVSH10-33GSHC-1	10160029102	прямой	-	12	2,1	15	10	130	22	3.3
YCVS10-44GSHC-1	10160023902	прямой	1/2	-	2,1	5	10	130	22	3.3
YCVSH10-44GSHC-1	10160024802	прямой	1/2	-	2,1	15	10	130	22	3.3
YCVS13-55GSHC-1	10160024002	прямой	5/8	16	3,9	5	13	140	28	3.3
YCVSH13-55GSHC-1	10160024902	прямой	5/8	16	3,9	15	13	140	28	3.3
YCVS17-55GSHC-1	10160024202	прямой	-	18	5,52	5	17	165	34	3.3
YCVSH17-55GSHC-1	10160036902	прямой	-	18	5,52	15	17	165	34	3.3
YCVS17-66GSHC-1	10160024102	прямой	3/4	-	5,52	5	17	165	34	3.3
YCVSH17-66GSHC-1	10160028202	прямой	3/4	-	5,52	15	17	165	34	3.3
YCVS17-77GSHC-1	10160025002	прямой	7/8	22	5,52	5	17	165	34	3.3
YCVSH17-77GSHC-1	10160037502	прямой	7/8	22	5,52	15	17	165	34	3.3
YCVS20-77GSHC-1	10160030002	угловой	7/8	22	13,2	10	20	132	87	3.3
YCVSH20-77GSHC-1	10160034602	угловой	7/8	22	13,2	30	20	132	87	3.3
YCVS26-88GSHC-1	10160037202	угловой	-	28	19,02	10	26	196	123	3.3
YCVSH26-88GSHC-1	10160023702	угловой	-	28	19,02	30	26	196	123	3.3
YCVS26-99GSHC-1	10160030102	угловой	1 1/8	-	19,02	10	26	196	123	3.3
YCVSH26-99GSHC-1	10160034702	угловой	1 1/8	-	19,02	30	26	196	123	3.3
YCVS31-BBGSHC-1	10160024402	угловой	1 3/8	35	29,1	10	31	196	123	I
YCVSH31-BBGSHC-1	10160037402	угловой	1 3/8	35	29,1	30	31	196	123	I
YCVS31-DDGSHC-1	10160037002	угловой	1 5/8	-	29,1	10	31	196	123	I
YCVSH31-DDGSHC-1	10160037102	угловой	1 5/8	-	29,1	30	31	196	123	I
YCVS31-DDGSHC-2	10160032402	угловой	-	42	29,1	10	31	196	123	I
YCVSH31-DDGSHC-2	10160042302	угловой	-	42	29,1	30	31	196	123	I

СЕРИЯ **YCVS**
Обратный клапан

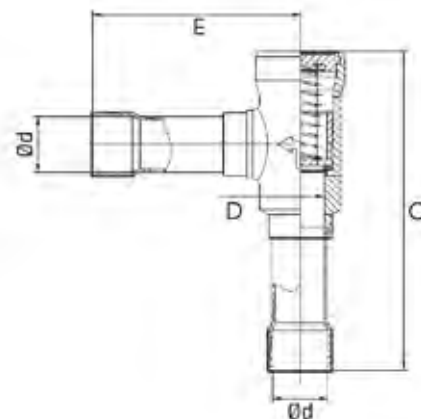


РАЗМЕРЫ

Прямой



Угловой



Каждый 2-й домашний холодильник в Европе оснащен соленоидным вентилем производства SANHUA

ПЕРЕДОВЫЕ
технологии и решения

0,16 кВт



25 кВт

ЕЖЕГОДНО **SANHUA** ПОСТАВЛЯЕТ БОЛЕЕ 20-ТИ МИЛЛИОНОВ СОЛЕНОИДНЫХ ВЕНТИЛЕЙ ДЛЯ ПРОИЗВОДИТЕЛЕЙ СИСТЕМ ОХЛАЖДЕНИЯ, ВЕНТИЛЯЦИИ, КОНДИЦИОНИРОВАНИЯ ВОЗДУХА И БЫТОВОЙ ТЕХНИКИ ВО ВСЕМ МИРЕ



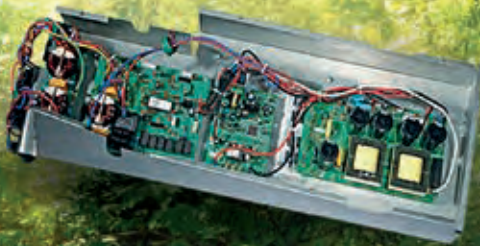
Каждая вторая система
кондиционирования воздуха
в мире оборудована
инверторной технологией

SANHUA ОБЕСПЕЧИВАЕТ КЛИЕНТОВ
ИНВЕРТОРНЫМИ КОНТРОЛЛЕРАМИ,
ПОМОГАЯ УВЕЛИЧИТЬ
ЭФФЕКТИВНОСТЬ СИСТЕМ НА 30%

УЗНАЙ
ПОЧЕМУ

www.sanhuaclimate.com

ПЕРЕДОВЫЕ
технологии и решения



- ✓ Увеличение эффективности системы до **30%**
- ✓ Технология Активного Преобразования частоты
- ✓ Широкий диапазон напряжений питания

 **SANHUA**

CHILLING ideas worldwide

SANHUA INTERNATIONAL
info@sanhuaeurope.com

Смотровое стекло

Смотровое стекло устанавливается после фильтра-осушителя на жидкостной линии холодильной системы для возможности наблюдения состояния хладагента (жидкость/пар) и определения влагосодержания по цвету индикатора влажности.



ОСОБЕННОСТИ

- ВЫСОКАЯ ТОЧНОСТЬ ЦВЕТОВОГО ИНДИКАТОРА
- ИНДИКАТОР РАЗМЕЩЕН БЛИЗКО К СТЕКЛУ, ЧТО ПРЕДОТВРАЩАЕТ ЗАГРЯЗНЕНИЕ ПОВЕРХНОСТИ
- ИЗГОТОВЛЕННЫ ИЗ КОРРОЗИОННОСТОЙКОЙ ЛАТУНИ
- ОТЛИЧНАЯ ЧИТАЕМОСТЬ БЛАГОДАРЯ ВЫСОКОЙ ПРОЗРАЧНОСТИ СТЕКЛА И ШИРОКОМУ УГЛУ ОБЗОРА
- УПЛОТНЕНИЕ ИЗ PTFE МАТЕРИАЛА ДЛЯ ИСКЛЮЧЕНИЯ УТЕЧЕК
- НОВЫЙ ЦВЕТОВОЙ КРУГОВОЙ ИНДИКАТОР ВЛАЖНОСТИ. КОНСТРУКЦИЯ ПОЛНОГО ПРОХОДНОГО СЕЧЕНИЯ – МАЛОЕ ПАДЕНИЕ ДАВЛЕНИЯ

ОБЩИЕ ТЕХНИЧЕСКИЕ ХАРАКТЕРИСТИКИ

- Применяется со всеми ГХФУ, ГФУ и ГФО¹⁾ хладагентами, такими как: R22, R134a, R404A, R407C, R410A, R507, R407A/F, R448A/R449A, R452A, R450A/R513A¹⁾
- Температура окружающей среды мин./макс.: -50°C / +80°C
- Температура хладагента TS мин./макс.: -50°C / +80°C
- Макс. рабочее давление PS: 4,6 МПа (46 бар)
- Расположение при монтаже:
 - жидкостная и всасывающая линии
 - предпочтительно на вертикальных участках труб; на горизонтальных участках труб без отклонений в стороны
- Декларация согласно PED (все продукты соответствуют требованиям Статьи 4.3 Директивы PED 2014/68/EU)

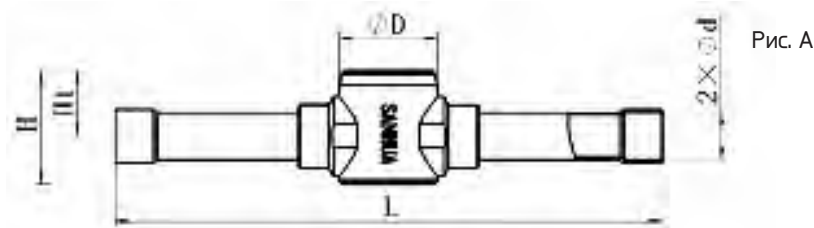
Примечания: 1) По вопросу применения ГФО хладагентов обратитесь в Sanhua
2) Для всех горючих хладагентов допускается использование клапанов с патрубками диаметром менее 25мм (1")



Версия под пайку

Общие характеристики												
Модель	Код заказа	Код заказа*	Тип соединения	Присоединительные размеры		Размеры и вес						Рис.
				[дюйм]	[мм]	L	H	H1	ØD	B	Вес	
						[мм]	[мм]	[мм]	[мм]	[мм]	[г]	
SYJ6	SYJ06H12	10285007102	ODF x ODF пайка	-	6	101	23	14	26	/	100	A
SYJ6	SYJ06H11	10285007002	ODF x ODF пайка	1/4	-	101	23	14	26	/	100	
SYJ10	SYJ10H11	10285007202	ODF x ODF пайка	3/8	-	119	23	14	26	/	100	
SYJ10	SYJ10H12	10285007302	ODF x ODF пайка	-	10	119	23	14	26	/	100	
SYJ12	SYJ12H11	10285006902	ODF x ODF пайка	1/2	-	146	30	17	26	/	200	
SYJ12	SYJ12H12	10285007402	ODF x ODF пайка	-	12	146	30	17	26	/	200	
SYJ16	SYJ16H11	10285007502	ODF x ODF пайка	5/8	16	146	30	17	26	/	200	
SYJ19	SYJ19H11	10285007602	ODF x ODF пайка	3/4	-	173	36	21	27	/	300	
SYJ22	SYJ22H11	10285007702	ODF x ODF пайка	7/8	22	173	36	21	27	/	300	

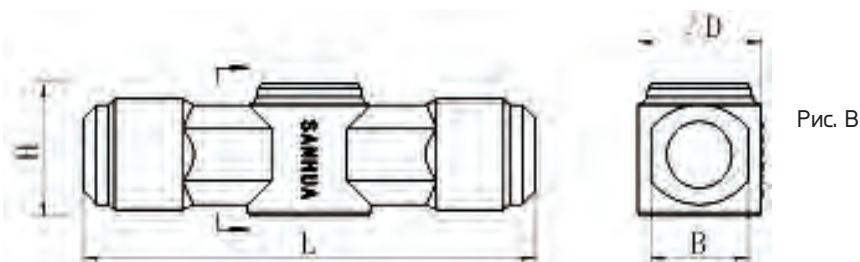
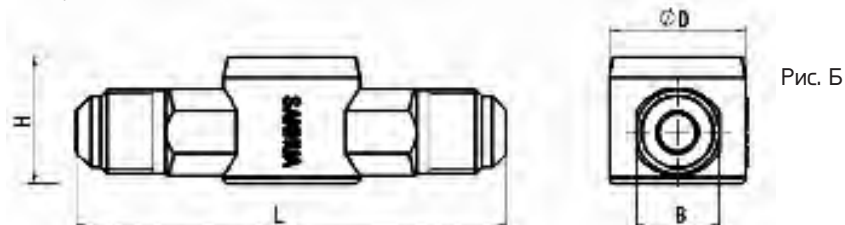
* Доступно также в промышленной упаковке. Обратитесь в Sanhua.



Версия под отбортовку

Общие характеристики												
Модель	Код заказа	Код заказа*	Тип соединения	Присоединительные размеры		Размеры и вес						Рис.
				[дюйм]	[мм]	L	H	H1	ØD	B	Вес	
						[мм]	[мм]	[мм]	[мм]	[мм]	[г]	
SYJ6	SYJ06L11	10285007902	отбортовка М x М	1/4	-	67	24		27	14	110	B
SYJ10	SYJ10L11	10285008102	отбортовка М x М	3/8	-	82	24		32	22	240	
SYJ12	SYJ12L11	10285008302	отбортовка М x М	1/2	-	88	30		32	22	240	
SYJ16	SYJ16L11	10285008502	отбортовка М x М	5/8	-	104	30		30	24	320	
SYJ19	SYJ19L11	10285008702	отбортовка М x М	3/4	-	110	32		30	24	340	

* Доступно также в промышленной упаковке. Обратитесь в Sanhua.



СЕРИЯ SYJ

Смотровое стекло



Версия под отбортовку / с внутренней и внешней резьбой

Общие характеристики												
Модель	Код заказа	Код заказа *	Тип соединения	Присоединительные размеры		Размеры и вес						Рисунок
						L	H	H1	ØD	B	Вес	
				[дюйм]	[мм]	[мм]	[мм]	[мм]	[мм]	[мм]	[г]	
SYJ6	SYJ06L41	10285008002	flare F x M	1/4	-	46	30		32	22	200	Г
SYJ10	SYJ10L41	10285008202	flare F x M	3/8	-	57	30		32	22	240	
SYJ12	SYJ12L41	10285008402	flare F x M	1/2	-	59	32		30	24	250	
SYJ16	SYJ16L41	10285008602	flare F x M	5/8	-	71	37		30	24	320	
SYJ19	SYJ19L41	10285008802	flare F x M	3/4	-	75	37		30	24	330	Д

* Доступно также в промышленной упаковке. Обратитесь в Sanhua.

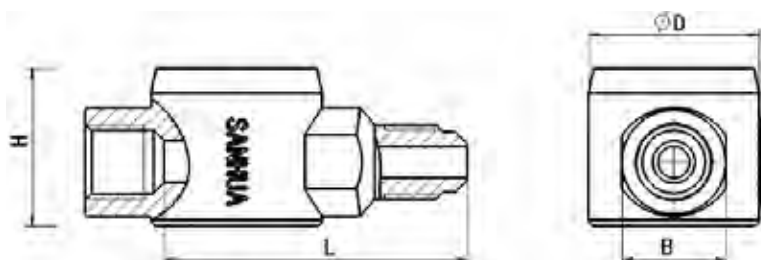


Рис. Г

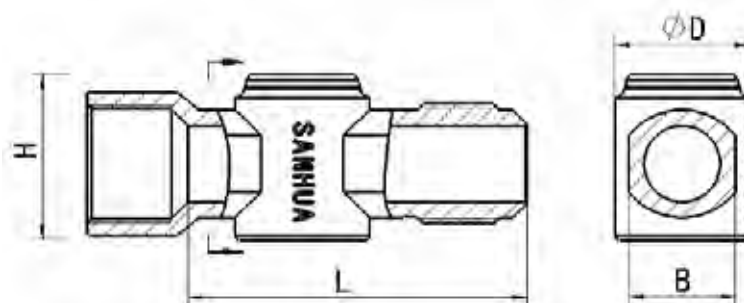


Рис. Д

Каждая вторая система кондиционирования воздуха в мире оборудована

Инверторной технологией



SANHUA ОБЕСПЕЧИВАЕТ КЛИЕНТОВ ИНВЕРТОРНЫМИ КОНТРОЛЛЕРАМИ, ПОМОГАЯ УВЕЛИЧИТЬ ЭФФЕКТИВНОСТЬ СИСТЕМ НА 30%

ПЕРЕДОВЫЕ
технологии и решения

- ✓ увеличение эффективности на **30%**
- ✓ технология конверсии активной частоты
- ✓ широкий ряд применяемых напряжений





Пределы значений влагосодержания

Хладагент	Количество влаги при 25°C: PPM		
	Зеленый/Сухой	Промежуточный цвет	Желтый/Влажный
R22	<100	100~200	>200
R134a	<90	90~180	>180
R404A	<40	40~100	>100
R410A	<90	90~300	>300
R507	<15	15~90	>90
R407C	<120	120~280	>280

Хладагент	Количество влаги при 40°C: PPM		
	Зеленый/Сухой	Промежуточный цвет	Желтый/Влажный
R22	<140	140~350	>350
R134a	<120	120~330	>335
R404A	<80	80~160	>160
R410A	<200	200~580	>580
R507	<80	80~170	>170
R407C	<100	100~260	>260

2 из 3-х кондиционеров оснащены 4-х ХОДОВЫМИ ВЕНТИЛЯМИ SANHUA

ЕЖЕГОДНО **SANHUA** ПОСТАВЛЯЕТ БОЛЕЕ
50 МИЛЛИОНОВ 4-Х ХОДОВЫХ ВЕНТИЛЕЙ
ДЛЯ КОММЕРЧЕСКИХ И БЫТОВЫХ СИСТЕМ
ВЕНТИЛЯЦИИ И КОНДИЦИОНИРОВАНИЯ
ПО ВСЕМУ МИРУ

ПЕРЕДОВЫЕ
технологии и решения

- ✓ увеличение эффективности на 5%
- ✓ серия SHF от 1 кВт до 420 кВт
- ✓ широкий модельный ряд



1 кВт

420 кВт



Латунный сервисный клапан

Латунный сервисный клапан серии SSV применяется как запорный и сервисный вентиль для внешнего блока кондиционера, чтобы соединить внутренний и внешний блоки. Он также может использоваться в других холодильных системах. Внутренний канал клапана может быть закрыт с помощью штока клапана. Трехходовая версия (с заправочным портом) может использоваться как сервисный клапан для вакуумирования и дозаправки хладагента.



ОСОБЕННОСТИ

- ДОСТУПЕН КАК С ЗАПРАВОЧНЫМ ПОРТОМ, ТАК И БЕЗ НЕГО
- ЭКОНОМИЧЕСКИ ВЫГОДНОЕ РЕШЕНИЕ
- НАДЕЖНАЯ И ПРОЧНАЯ КОНСТРУКЦИЯ

ОБЩИЕ ТЕХНИЧЕСКИЕ ХАРАКТЕРИСТИКИ

- Применяется со всеми ГХФУ и ГФУ, ХУ и ГФО хладагентами¹⁾, такими как: R22, R134a, R404A, R407C, R410A, R507, R407A/F, R290, R32, R448A/R449A, R452A, R450A/R513A, R1234ze, R1234yf
- Температура окружающей среды мин./макс.: -30°C / +55°C
- Температура хладагента TS мин./макс.: -30°C / +120°C
- Макс. рабочее давление PS: 4,5 МПа (45 бар)
- Расположение в системе: жидкостная и всасывающая линии
- Сертификация: UL/CSA и декларация PED

Примечание: 1) Производительность для различных хладагентов приведена в программе подбора SANHUA selection tool

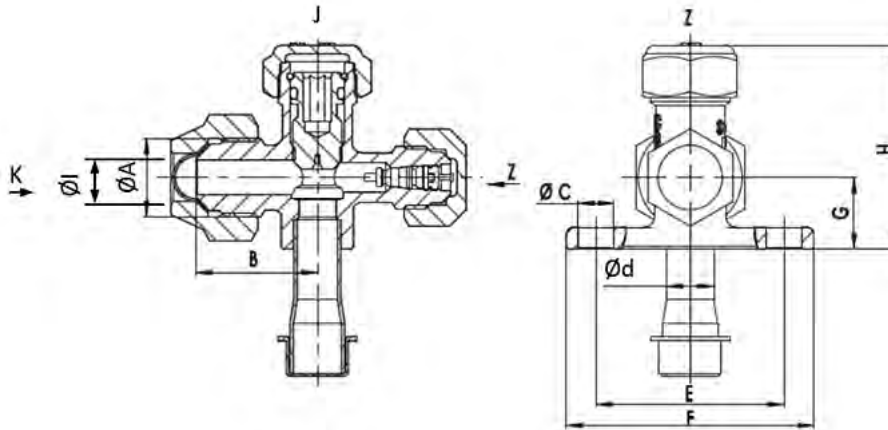
ОБЩИЕ ХАРАКТЕРИСТИКИ

Модель	Код заказа ^{*)}	Соединения				Холодопроизводительность [кВт]	Категория PED
		ØA, под отбортовку	Ød пайка, ODF	ØI труба	Запр. порт, под отборт.		
		[дюйм]	[дюйм]	[мм]	[дюйм]		
SSV-A2GSHC-23	10165068702	7/16-20UNF	1/4	4,8	-	0,7 - 1,5	4.3
SSV-JA3GSHC-20	10165068602	5/8-18UNF	3/8	7	5/16	0,7 - 3,7	4.3
SSV-JA4GSHC-19	10165070602	3/4-16UNF	1/2	10	5/16	1,1 - 7,5	4.3
SSV-JA5GSHC-15	10165068802	7/8-14UNF	5/8	12,5	5/16	1,5 - 8,8	4.3
SSV-JA6GSHC-13	10165070302	1 1/16-14UNS	3/4	16	5/16	3,7 - 5,9	4.3
SSV-JA3GSHC-44	10165366802	5/8-18UNF	3/8	7	1/4	0,7 - 3,7	4.3
SSV-JA4GSHC-44	10165366902	3/4-16UNF	1/2	10	1/4	1,1 - 7,5	4.3
SSV-JA5GSHC-32	10165367002	7/8-14UNF	5/8	12,5	1/4	1,5 - 8,8	4.3
SSV-JA6GSHC-25	10165375502	1 1/16-14UNS	3/4	16	1/4	3,7 - 5,9	4.3

Примечание: *) условия поставки:
 - корпус клапана SSV-JA с клапаном Шредера, колпачком заправочного порта, колпачком запорного клапана, накидной гайкой
 - корпус клапана SSV-A с колпачком запорного клапана, накидной гайкой, без заправочного порта



РАЗМЕРЫ



Модель	Код заказа	Размеры [мм]						Размер ключа [мм]			
		B	ØC	E	F	G	H	Накидная гайка К	Колпачок запорного клапана J	Золотник*) J	Колпачок заправ. порта Z
SSV-A2GSHC-23	10165068702	23,5	7,2	38	50	14	36	19	17	5	-
SSV-JA3GSHC-20	10165068602	25	7,2	38	50	14	41	22	19	5	17
SSV-JA4GSHC-19	10165070602	32	7,2	38	50	16	44	24	22	5	17
SSV-JA5GSHC-15	10165068802	35	7,2	38	54	18	50	27	26	5	17
SSV-JA6-GSHC-13	10165070302	48,5	8	44	60	25	64	32	30	5	17
SSV-JA3GSHC-44	10165366802	25	7,2	38	50	14	41	22	19	5	17
SSV-JA4GSHC-44	10165366902	32	7,2	38	50	16	44	24	22	5	17
SSV-JA5GSHC-32	10165367002	35	7,2	38	54	18	50	27	26	5	17
SSV-JA6GSHC-25	10165375502	48,5	8	44	60	25	64	32	30	5	17

Примечание: *) Винт с внутренним шестигранником

Каждый 4-ый автомобиль оборудован расширительным вентилем SANHUA

ЕЖЕГОДНО SANHUA ПОСТАВЛЯЕТ БОЛЕЕ 40 МИЛЛИОНОВ ТЕРМОСТАТИЧЕСКИХ И ЭЛЕКТРОННЫХ РАСШИРИТЕЛЬНЫХ ВЕНТИЛЕЙ ДЛЯ СИСТЕМ КОНДИЦИОНИРОВАНИЯ И ВЕНТИЛЯЦИИ И АВТОМОБИЛЬНОЙ ИНДУСТРИИ ПО ВСЕМУ МИРУ

ПЕРЕДОВЫЕ технологии и решения

- ✓ увеличение эффективности систем кондиционирования воздуха и охлаждения до **20%**
- ✓ серии DPF и VPF от 2 кВт до 1400 кВт
- ✓ передовые логические схемы управления (минимальный стабильный перегрев)

Однонаправленный фильтр-осушитель



Фильтры-осушители серии DTG используются в холодильных системах с однонаправленным потоком для защиты от влаги и кислот в системе, а также для защиты от твердых частиц.

ОСОБЕННОСТИ

- ВЫСОКИЕ ПОКАЗАТЕЛИ ПО ВЛАГОПОГЛОЩЕНИЮ, ФИЛЬТРОВАНИЮ ПРИМЕСЕЙ, КИСЛОТ И УДАЛЕНИЮ ГРЯЗИ
- ГИБРИДНЫЙ МАТЕРИАЛ ОСУШИТЕЛЯ
- ДОЛГОВЕЧНЫЙ И ТВЕРДЫЙ МАТЕРИАЛ СЕРДЕЧНИКА
- ФИЛЬТРУЮЩАЯ СПОСОБНОСТЬ: ЧАСТИЦЫ ДО 20 мкм
- СТОЙКАЯ К КОРРОЗИИ КРАСКА ВЫДЕРЖИВАЕТ ИСПЫТАНИЕ СОЛЯНЫМ ТУМАНОМ В ТЕЧЕНИЕ 500 ЧАСОВ
- ТИП СОЕДИНЕНИЯ: ОТБОРТОВКА ИЛИ ПАЙКА

ОБЩИЕ ТЕХНИЧЕСКИЕ ХАРАКТЕРИСТИКИ

- Применяется со всеми ГХФУ и ГФУ, ХУ и ГФО¹⁾ хладагентами²⁾, такими как: R22, R134a, R404A, R407C, R410A, R507, R407A/F, R290³⁾, R1234ze²⁾, R1234yf²⁾, R32²⁾, R448A/R449A, R452A, R450A/R513A
- Темп. окружающей среды мин./макс.: -30°C / +55°C
- Температура хладагента TS мин./макс.: -30°C / +120°C
- Макс. рабочее давление PS: 4,83 МПа (48,3 бар) – 700 PSI
- Расположение при монтаже:
 - направление потока – по стрелке
 - устанавливается на жидкостной линии
- Сертификация: UL/CSA и декларация PED

ТЕХНИЧЕСКИЕ ПАРАМЕТРЫ *Таблица критериев выбора осушителя*

	Тип	80% осушитель и 20% активированный алюминий	100% осушитель
Хладагент ¹⁾	ГФУ	применимо	применимо
	ГХФУ	применимо	применимо
	ХФУ	применимо	не применимо
Масло ³⁾	Минеральное масло или АВ	применимо	применимо
	POE или PAG без присадок	применимо	применимо
	POE или PAG с присадками	не применимо	применимо

Примечание: 1) По вопросам применения с ХФО хладагентами обратитесь в SANHUA
 2) Для всех горючих хладагентов допускается использование клапанов с патрубками диаметром менее 25мм (1")
 3) Если в системе используется масло с присадками, не рекомендуется использовать фильтры с активированным алюминием
 Производительность для хладагентов R407A/F, R290, R1234ze, R1234yf, R32, R448A/R449A, R452A, R450A/R513A – обратитесь в SANHUA

Однонаправленный фильтр-осушитель



Назначение модели

1	Код продукта	Серия фильтра-осушителя	
	DTG	Однонаправленный фильтр-осушитель	
2	Тип фильтра	Структура и материал	
	B	Твердый сердечник, 100% ЗА осушитель	
	F	Твердый сердечник, 80% ЗА осушитель и 20% активированный алюминий	
3	Внутренний объем	Выраженный в [дюйм³]	Выраженный в [см³]
	03	3	49
	05	5	82
	08	8	131
	16	16	262
	30	30	492
	41	41	672
	75	75	1229
4	Размер соединения	Если в пункте 5 указано «0» – под пайку [дюйм]	Если в пункте 5 указано «4» – под отбортовку [дюйм]
	02	1/4	1/4
	25	5/16	-
	03	3/8	3/8
	04	1/2	1/2
	05	5/8	5/8
	06	3/4	3/4
	07	7/8	7/8
	09	1 1/8	-
	Размер соединения	Если в пункте 5 указано «1» – под отбортовку [мм]	
	06	6	
	(08) *)	(5/16" версия может применяться, например DTG-B03 250)	
	10	10	
	12	12	
	16	(5/8" версия может применяться, например DTG-B05 050-901)	
	(22) *)	(7/8" версия может применяться, например DTG-B16 070)	
	28	28	
5	Трубное соединение	Тип	
	0	Под пайку с дюймовым соединением	
	1 *)	Под пайку с метрическим соединением	
	4	Под отбортовку, SAE	
6	Номер версии	Описание	
	901	Стандартная продукция	

Примечание: *) Соединение под пайку, которое подходит к метрическому и дюймовому соединению, обозначено дюймовым кодом продукта, например 8 и 22 мм

Однонаправленный фильтр-осушитель



ПРИМЕР ОБОЗНАЧЕНИЯ МОДЕЛИ

Номер позиции						Согласно маркировке обозначения модели
1	2	3	4	5	6	
DTG	B	03	06	1	901	Однонаправленный фильтр-осушитель
DTG	B	03	06	1	901	Твердый сердечник с 100% ЗА осушителем
DTG	B	03	06	1	901	Внутренний объем – 3 дюйма ³
DTG	B	03	06	1	901	Если в пункте 5 указано «1» – присоединительный размер 6 мм
DTG	B	03	06	1	901	Метрическое соединение под пайку
DTG	B	03	06	1	901	Стандартный продукт

ОБЩИЕ ХАРАКТЕРИСТИКИ ФИЛЬТРА DTG-B – ПОД ОТБОРТОВКУ (SAE)

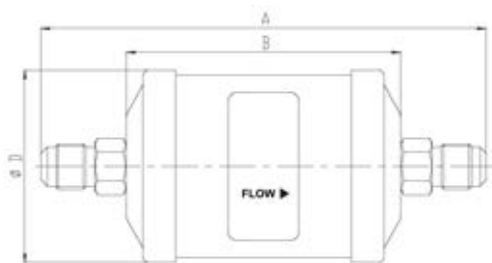
Фильтр	Модель	Код заказа *)	Номинальный объем		Соединение Отбортовка SAE	Размеры и вес ¹⁾				Категория PED ²⁾
			[дюйм ³]	[см ³]		ØD	B	A	Вес	
					[дюйм]	[мм]	[мм]	[мм]	[г]	
DTGB032	DTG-B03024-901	10230009202	3	49	1/4	45	65	112	160	Art. 4.3
DTGB033	DTG-B03034-901	10230009102	3	49	3/8	45	65	125	160	Art. 4.3
DTGB034	DTG-B03044-901	10230009002	3	49	1/2	45	65	133	160	Art. 4.3
DTGB052	DTG-B05024-901	10230009802	5	82	1/4	69	76	123	450	Art. 4.3
DTGB053	DTG-B05034-901	10230009902	5	82	3/8	69	76	136	450	Art. 4.3
DTGB082	DTG-B08024-901	10230010002	8	131	1/4	69	98	145	550	Art. 4.3
DTGB083	DTG-B08034-901	10230010302	8	131	3/8	69	98	158	550	Art. 4.3
DTGB084	DTG-B08044-901	10230010102	8	131	1/2	69	98	166	550	Art. 4.3
DTGB162	DTG-B16024-901	10230011502	16	262	1/4	69	118	165	660	Art. 4.3
DTGB163	DTG-B16034-901	10230011702	16	262	3/8	69	118	178	660	Art. 4.3
DTGB164	DTG-B16044-901	10230011902	16	262	1/2	69	118	186	660	Art. 4.3
DTGB165	DTG-B16054-901	10230011802	16	262	5/8	69	118	195	660	Art. 4.3
DTGB166	DTG-B16064-901	10230013102	16	262	3/4	69	118	195	660	Art. 4.3
DTGB303	DTG-B30034-901	10230015402	30	492	3/8	81	193	253	1550	Art. 4.3
DTGB304	DTG-B30044-901	10230015502	30	492	1/2	81	193	261	1550	Art. 4.3
DTGB305	DTG-B30054-901	10230015702	30	492	5/8	81	193	270	1550	Art. 4.3
DTGB306	DTG-B30064-901	10230015802	30	492	3/4	81	193	270	1550	Art. 4.3
DTGB053	DTG-B30074-901	10230015602	30	492	7/8	81	193	283	1550	Art. 4.3
DTGB414	DTG-B41044-901	10230015302	41	672	1/2	94	194	262	2050	Art. 4.3
DTGB415	DTG-B41054-901	10230015202	41	672	5/8	94	194	271	2050	Art. 4.3

Примечание: *) Доступно в промышленной упаковке. Обратитесь в Sanhua.

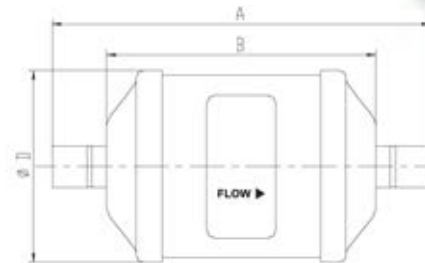
1) Размеры округлены до целого числа, мм

2) Директива PED 2014/68/EU

Однонаправленный фильтр-осушитель



Соединение «под отбортовку»



Соединение «под пайку»

ОБЩИЕ ХАРАКТЕРИСТИКИ ФИЛЬТРА DTG-B – ПОД ПАЙКУ

Фильтр	Модель [дюйм]	Код заказа (мультиупаковка)* [дюйм]	Модель [мм]	Код заказа (мультиупаковка)* [мм]	Номин. объем		Соединение		Размеры и вес ¹⁾				Категория PED ²⁾
							Пайка		ØD	B	A	Вес	
					[дюйм ³]	[см ³]	[дюйм]	[мм]	[мм]	[мм]	[мм]	[г]	
DTGB032s	DTG-B03020-901	10230008302	DTG-B03 061-901	10230008702	3	49	1/4	6	45	65	103	160	Art. 4.3
DTGB0325s	DTG-B03250-901	10230008402	DTG-B03 250-901	10230008402	3	49	5/16	8	45	65	103	160	Art. 4.3
DTGB033s	DTG-B03030-901	10230008502	DTG-B03 101-901	10230008802	3	49	3/8	10	45	65	103	160	Art. 4.3
DTGB034s	DTG-B03040-901	10230008602	DTG-B03 121-901	10230008902	3	49	1/2	12	45	65	113	160	Art. 4.3
DTGB052s	DTG-B05020-901	10230010202	DTG-B05 061-901	10230010802	5	82	1/4	6	69	76	114	450	Art. 4.3
DTGB0525s	DTG-B05250-901	10230010402	DTG-B05 250-901	10230010402	5	82	5/16	8	69	76	114	450	Art. 4.3
DTGB053s	DTG-B05030-901	10230010502	DTG-B05 101-901	10230010902	5	82	3/8	10	69	76	114	450	Art. 4.3
DTGB054s	DTG-B05040-901	10230010602	DTG-B05 121-901	10230011002	5	82	1/2	12	69	76	124	450	Art. 4.3
DTGB055s	DTG-B05050-901	10230010702	DTG-B05 050-901	10230010702	5	82	5/8	16	69	76	124	450	Art. 4.3
DTGB082s	DTG-B08020-901	10230009502	DTG-B08 061-901	10230011302	8	131	1/4	6	69	98	136	550	Art. 4.3
DTGB0825s	DTG-B08250-901	10230009402	DTG-B08 250-901	10230009402	8	131	5/16	8	69	98	136	550	Art. 4.3
DTGB083s	DTG-B08030-901	10230009302	DTG-B08 101-901	10230011402	8	131	3/8	10	69	98	136	550	Art. 4.3
DTGB084s	DTG-B08040-901	10230009602	DTG-B08 121-901	10230011602	8	131	1/2	12	69	98	146	550	Art. 4.3
DTGB085s	DTG-B08050-901	10230009702	DTG-B08 050-901	10230009702	8	131	5/8	16	69	98	146	550	Art. 4.3
DTGB162s	DTG-B16020-901	10230012002	DTG-B16 061-901	10230012702	16	262	1/4	6	69	118	156	660	Art. 4.3
DTGB1625s	DTG-B16250-901	10230012102	DTG-B16 250-901	10230012102	16	262	5/16	8	69	118	156	660	Art. 4.3
DTGB163s	DTG-B16030-901	10230012202	DTG-B16 101-901	10230012802	16	262	3/8	10	69	118	156	660	Art. 4.3
DTGB164s	DTG-B16040-901	10230012302	DTG-B16 121-901	10230015902	16	262	1/2	12	69	118	166	660	Art. 4.3
DTGB165s	DTG-B16050-901	10230012402	DTG-B16 050-901	10230012402	16	262	5/8	16	69	118	166	660	Art. 4.3
DTGB166s	DTG-B16060-901	10230012502	-	-	16	262	3/4	-	69	118	178	660	Art. 4.3
DTGB167s	DTG-B16070-901	10230012602	DTG-B16 070-901	10230012602	16	262	7/8	22	69	118	178	660	Art. 4.3
DTGB303s	DTG-B30030-901	10230013902	DTG-B30 101-901	10230014502	30	492	3/8	10	81	193	231	1550	Art. 4.3
DTGB304s	DTG-B30040-901	10230014002	DTG-B30 121-901	10230014602	30	492	1/2	12	81	193	241	1550	Art. 4.3
DTGB305s	DTG-B30050-901	10230014102	DTG-B30 050-901	10230014102	30	492	5/8	16	81	193	241	1550	Art. 4.3
DTGB306s	DTG-B30060-901	10230014202	-	-	30	492	3/4	-	81	193	253	1550	Art. 4.3

Примечание: *) Доступно в промышленной упаковке. Обратитесь в Sanhua

1) Размеры округлены до целого числа, мм

2) Директива PED 2014/68/EU

Однонаправленный фильтр-осушитель



ОБЩИЕ ХАРАКТЕРИСТИКИ ФИЛЬТРА DTG-B – ПОД ПАЙКУ

Фильтр	Модель [дюйм]	Код заказа (мультиупаковка)* [дюйм]	Модель [мм]	Код заказа (мультиупаковка)* [мм]	Номинальный объем		Соединение		Размеры и вес ¹⁾				Категория PED ²⁾
					[дюйм ³]	[см ³]	Под пайку		ØD [мм]	B [мм]	A [мм]	Вес [г]	
							[дюйм]	[мм]					
DTGB307s	DTG-B30070-901	10230014302	DTG-B30 070-901	10230014302	30	492	7/8	22	81	193	253	1550	Art. 4.3
DTGB309s	DTG-B30090-901	10230014402	DTG-B30 281-901	10230014802	30	492	1 1/8	28	81	193	263	1550	Art. 4.3
DTGB414s	DTG-B41040-901	10230013202	DTG-B41 121-901	10230013602	41	672	1/2	12	94	194	242	2050	Art. 4.3
DTGB415s	DTG-B41050-901	10230013302	DTG-B41 050-901	10230013302	41	672	5/8	16	94	194	242	2050	Art. 4.3
DTGB417s	DTG-B41070-901	10230013402	DTG-B41 070-901	10230013402	41	672	7/8	22	94	194	254	2050	Art. 4.3
DTGB419s	DTG-B41090-901	10230013502	DTG-B41 281-901	10230013802	41	672	1 1/8	28	94	194	264	2050	Art. 4.3
DTGB757s	DTG-B75070-901	10230014902	DTG-B75 070-901	10230014902	75	1229	7/8	22	94	333	393	3400	Art. 4.3
DTGB759s	DTG-B75090-901	10230015002	DTG-B75 281-901	10230015102	75	1229	1 1/8	28	94	333	403	3400	Art. 4.3

Примечание: *) Доступно в промышленной упаковке. Обратитесь в Sanhua

1) Размеры округлены до целого числа, мм

2) Директива PED 2014/68/EU

ОБЩИЕ ХАРАКТЕРИСТИКИ ФИЛЬТРА DTG-F – ПОД ОТБОРТОVKY (SAE)

Фильтр	Модель ¹⁾	Код заказа (мультиупаковка)*	Номинальный объем		Соединение	Размеры и вес ²⁾				Категория PED ³⁾
			[дюйм ³]	[см ³]	Отбортовка SAE	ØD [мм]	B [мм]	A [мм]	Вес [г]	
					[дюйм]					
DTGF032	DTG-F03024-901	10230018002	3	49	1/4	45	65	112	160	Art. 4.3
DTGF033	DTG-F03034-901	10230017902	3	49	3/8	45	65	125	160	Art. 4.3
DTGF034	DTG-F03044-901	10230017802	3	49	1/2	45	65	133	160	Art. 4.3
DTGF052	DTG-F05024-901	10230016802	5	82	1/4	69	76	123	450	Art. 4.3
DTGF053	DTG-F05034-901	10230016702	5	82	3/8	69	76	136	450	Art. 4.3
DTGF082	DTG-F08024-901	10230019002	8	131	1/4	69	98	145	550	Art. 4.3
DTGF083	DTG-F08034-901	10230019102	8	131	3/8	69	98	158	550	Art. 4.3
DTGF084	DTG-F08044-901	10230019202	8	131	1/2	69	98	166	550	Art. 4.3
DTGF162	DTG-F16024-901	10230020402	16	262	1/4	69	118	165	660	Art. 4.3
DTGF163	DTG-F16034-901	10230020502	16	262	3/8	69	118	178	660	Art. 4.3
DTGF164	DTG-F16044-901	10230020602	16	262	1/2	69	118	186	660	Art. 4.3
DTGF165	DTG-F16054-901	10230020702	16	262	5/8	69	118	195	660	Art. 4.3
DTGF166	DTG-F16064-901	10230020802	16	262	3/4	69	118	195	660	Art. 4.3
DTGF303	DTG-F30034-901	10230021902	30	492	3/8	81	193	253	1550	Art. 4.3
DTGF304	DTG-F30044-901	10230022002	30	492	1/2	81	193	261	1550	Art. 4.3
DTGF305	DTG-F30054-901	10230022102	30	492	5/8	81	193	270	1550	Art. 4.3
DTGF306	DTG-F30064-901	10230022202	30	492	3/4	81	193	270	1550	Art. 4.3
DTGF307	DTG-F30074-901	10230022302	30	492	7/8	81	193	283	1550	Art. 4.3
DTGF414	DTG-F41044-901	10230031402	41	672	1/2	94	194	262	2050	Art. 4.3
DTGF414	DTG-F41 054-901	10230031502	41	672	5/8	94	194	271	2050	Art. 4.3

Примечание: *) Доступно в промышленной упаковке. Обратитесь в Sanhua

1) Срок поставки – по запросу

2) Размеры округлены до целого числа, мм

3) Директива PED 2014/68/EU

Однонаправленный фильтр-осушитель



ОБЩИЕ ХАРАКТЕРИСТИКИ ФИЛЬТРА DTG-F - ПОД ПАЙКУ

Фильтр	Модель [дюйм] ¹⁾	Модель (мультиупаковка)* [дюйм]	Модель [мм] ¹⁾	Модель (мультиупаковка)* [мм]	Номинальный объем		Соединение		Размеры и вес ²⁾				Категория PED
					Под пайку		ØD [мм]	B [мм]	A [мм]	Вес [г]			
					[дюйм ³]	[см ³]					[дюйм]	[мм]	
DTGF032s	DTG-F03020-901	10230016102	DTG-F03 061-901	10230016502	3	49	1/4	6	45	65	103	160	Art. 4.3
DTGF0325s	DTG-F03250-901	10230016202	DTG-F03 250-901	10230016202	3	49	5/16	8	45	65	103	160	Art. 4.3
DTGF033s	DTG-F03030-901	10230016302	DTG-F03 101-901	10230016602	3	49	3/8	10	45	65	103	160	Art. 4.3
DTGF034s	DTG-F03040-901	10230016402	DTG-F03 121-901	10230016002	3	49	1/2	12	45	65	113	160	Art. 4.3
DTGF052s	DTG-F05020-901	10230017702	DTG-F05 061-901	10230017202	5	82	1/4	6	69	76	114	450	Art. 4.3
DTGF0525s	DTG-F05250-901	10230017602	DTG-F05 250-901	10230017602	5	82	5/16	8	69	76	114	450	Art. 4.3
DTGF053s	DTG-F05030-901	10230017502	DTG-F05 101-901	10230017102	5	82	3/8	10	69	76	114	450	Art. 4.3
DTGF054s	DTG-F05040-901	10230017402	DTG-F05 121-901	10230017002	5	82	1/2	12	69	76	124	450	Art. 4.3
DTGF055s	DTG-F05050-901	10230017302	DTG-F05 050-901	10230017302	5	82	5/8	16	69	76	124	450	Art. 4.3
DTGF082s	DTG-F08020-901	10230018102	DTG-F08 061-901	10230018602	8	131	1/4	6	69	98	136	550	Art. 4.3
DTGF0825s	DTG-F08250-901	10230018202	DTG-F08 250-901	10230018202	8	131	5/16	8	69	98	136	550	Art. 4.3
DTGF083s	DTG-F08030-901	10230018302	DTG-F08 101-901	10230018702	8	131	3/8	10	69	98	136	550	Art. 4.3
DTGF084s	DTG-F08040-901	10230018402	DTG-F08 121-901	10230018802	8	131	1/2	12	69	98	146	550	Art. 4.3
DTGF085s	DTG-F08050-901	10230018502	DTG-F08 050-901	10230018502	8	131	5/8	16	69	98	146	550	Art. 4.3
DTGF162s	DTG-F16020-901	10230019302	DTG-F16 061-901	10230020002	16	262	1/4	6	69	118	156	660	Art. 4.3
DTGF1625s	DTG-F16250-901	10230019402	DTG-F16 250-901	10230019402	16	262	5/16	8	69	118	156	660	Art. 4.3
DTGF163s	DTG-F16030-901	10230019502	DTG-F16 101-901	10230020102	16	262	3/8	10	69	118	156	660	Art. 4.3
DTGF164s	DTG-F16040-901	10230019602	DTG-F16 121-901	10230020202	16	262	1/2	12	69	118	166	660	Art. 4.3
DTGF165s	DTG-F16050-901	10230019702	DTG-F16 050-901	10230019702	16	262	5/8	16	69	118	166	660	Art. 4.3
DTGF166s	DTG-F16060-901	10230019802	-	-	16	262	3/4	-	69	118	178	660	Art. 4.3
DTGF167s	DTG-F16070-901	10230019902	DTG-F16 070-901	10230019902	16	262	7/8	22	69	118	178	660	Art. 4.3
DTGF303s	DTG-F30030-901	10230020902	DTG-F30 101-901	10230021502	30	492	3/8	10	81	193	231	1550	Art. 4.3
DTGF304s	DTG-F30040-901	10230021002	DTG-F30 121-901	10230021602	30	492	1/2	12	81	193	241	1550	Art. 4.3
DTGF305s	DTG-F30050-901	10230021102	DTG-F30 050-901	10230021102	30	492	5/8	16	81	193	241	1550	Art. 4.3
DTGF306s	DTG-F30060-901	10230021202	-	-	30	492	3/4	-	81	193	253	1550	Art. 4.3
DTGF307s	DTG-F30070-901	10230021302	DTG-F30 070-901	10230021302	30	492	7/8	22	81	193	253	1550	Art. 4.3
DTGF309s	DTG-F30090-901	10230021402	DTG-F30 281-901	10230021802	30	492	1 1/8	28	81	193	263	1550	Art. 4.3
DTGF414s	DTG-F41040-901	10230022402	DTG-F41 121-901	10230022802	41	672	1/2	12	94	194	242	2050	Art. 4.3
DTGF415s	DTG-F41050-901	10230022502	DTG-F41 050-901	10230022502	41	672	5/8	16	94	194	242	2050	Art. 4.3
DTGF417s	DTG-F41070-901	10230022602	DTG-F41 070-901	10230022602	41	672	7/8	22	94	194	254	2050	Art. 4.3
DTGF419s	DTG-F41090-901	10230022702	DTG-F41 281-901	10230023002	41	672	1 1/8	28	94	194	264	2050	Art. 4.3
DTGF757s	DTG-F75070-901	10230023102	DTG-F75 070-901	10230023102	75	1229	7/8	22	94	333	393	3400	Art. 4.3
DTGF759s	DTG-F75090-901	10230031102	DTG-F75 281-901	10230023302	75	1229	1 1/8	28	94	333	403	3400	Art. 4.3

Примечание: *) Доступно в промышленной упаковке. Обратитесь в Sanhua

1) Срок поставки - по запросу

2) Размеры округлены до целого числа, мм

3) Директива PED 2014/68/EU

Однонаправленный фильтр-осушитель



ТАБЛИЦА ВЫБОРА

Модель	Холодопроизводительность [кВт]					Влагопоглощение (грамм H ₂ O)							
	R134a	R404A	R22	R407C	R410A	R134a		R404A		R407C		R22	
		R507A				75°F	125°F	75°F	125°F	75°F	125°F	75°F	125°F
						23,9°C	51,7°C	23,9°C	51,7°C	23,9°C	51,7°C	23,9°C	51,7°C
DTG-B03020-901	7,7	6,7	8,1	8,1	8,1	4,2	3,8	5,7	3,4	3,4	3,1	3,7	3,4
DTG-B03024-901	7,7	6,7	8,1	8,1	8,1	4,2	3,8	5,7	3,4	3,4	3,1	3,7	3,4
DTG-B03250-901	9,5	6,7	9,5	9,5	9,8	4,2	3,8	5,7	3,4	3,4	3,1	3,7	3,4
DTG-B03030-901	14,4	10,6	14,8	14,8	14,8	4,2	3,8	5,7	3,4	3,4	3,1	3,7	3,4
DTG-B03034-901	14,4	10,6	14,8	14,8	14,8	4,2	3,8	5,7	3,4	3,4	3,1	3,7	3,4
DTG-B03040-901	24,6	17,2	25,0	24,6	25,0	4,2	3,8	5,7	3,4	3,4	3,1	3,7	3,4
DTG-B03044-901	24,6	17,2	25,0	24,6	25,0	4,2	3,8	5,7	3,4	3,4	3,1	3,7	3,4
DTG-B05020-901	8,4	6,0	8,4	8,4	8,4	11,6	10,9	10,9	8,9	10,9	9,5	11,4	9,7
DTG-B05024-901	8,4	6,0	8,4	8,4	8,4	11,6	10,9	10,9	8,9	10,9	9,5	11,4	9,7
DTG-B05250-901	10,9	7,4	10,9	10,9	11,3	11,6	10,9	10,9	8,9	10,9	9,5	11,4	9,7
DTG-B05030-901	23,9	16,9	24,3	23,9	24,6	11,6	10,9	10,9	8,9	10,9	9,5	11,4	9,7
DTG-B05034-901	23,9	16,9	24,3	23,9	24,6	11,6	10,9	10,9	8,9	10,9	9,5	11,4	9,7
DTG-B05040-901	25,3	17,9	25,7	25,7	26,0	11,6	10,9	10,9	8,9	10,9	9,5	11,4	9,7
DTG-B05050-901	34,8	24,6	35,5	35,2	35,9	11,6	10,9	10,9	8,9	10,9	9,5	11,4	9,7
DTG-B08020-901	8,4	6,0	8,4	8,4	8,4	14,8	14,2	16,3	13,4	14,8	13,0	15,5	13,1
DTG-B08024-901	8,4	6,0	8,4	8,4	8,4	14,8	14,2	16,3	13,4	14,8	13,0	15,5	13,1
DTG-B08250-901	11,6	8,1	12,0	11,6	12,0	14,8	14,2	16,3	13,4	14,8	13,0	15,5	13,1
DTG-B08030-901	25,0	17,6	25,3	25,0	25,7	14,8	14,2	16,3	13,4	14,8	13,0	15,5	13,1
DTG-B08034-901	25,0	17,6	25,3	25,0	25,7	14,8	14,2	16,3	13,4	14,8	13,0	15,5	13,1
DTG-B08040-901	30,6	21,5	31,3	30,9	31,7	14,8	14,2	16,3	13,4	14,8	13,0	15,5	13,1
DTG-B08044-901	30,6	21,5	31,3	30,9	31,7	14,8	14,2	16,3	13,4	14,8	13,0	15,5	13,1
DTG-B08050-901	44,7	31,7	45,7	45,4	46,1	14,8	14,2	16,3	13,4	14,8	13,0	15,5	13,1
DTG-B16020-901	10,9	7,7	11,3	10,9	11,3	20,6	19,5	33,2	18,3	20,6	17,6	20,9	17,7
DTG-B16024-901	10,9	7,7	11,3	10,9	11,3	20,6	19,5	33,2	18,3	20,6	17,6	20,9	17,7
DTG-B16250-901	11,6	8,1	12,0	11,6	12,0	20,6	19,5	33,2	18,3	20,6	17,6	20,9	17,7
DTG-B16030-901	25,7	17,9	26,0	26,0	26,4	20,6	19,5	33,2	18,3	20,6	17,6	20,9	17,7
DTG-B16034-901	25,7	17,9	26,0	26,0	26,4	20,6	19,5	33,2	18,3	20,6	17,6	20,9	17,7
DTG-B16040-901	32,4	22,9	33,1	32,7	33,8	20,6	19,5	33,2	18,3	20,6	17,6	20,9	17,7

Примечание: приведенные данные основаны на испытаниях фильтров-осушителей с дюймовыми соединениями в чистой системе при идеальных условиях; при накоплении в фильтре загрязнений поглощающая способность может снизиться.
 Данные для R407C приведены на условиях точки росы

Однонаправленный фильтр-осушитель



ТАБЛИЦА ВЫБОРА

Модель	Холодопроизводительность [кВт]					Влагопоглощение (грамм H ₂ O)							
	R134a	R404A	R22	R407C	R410A	R134a		R404A		R407C		R22	
		R507A				75°F	125°F	75°F	125°F	75°F	125°F	75°F	125°F
						23,9°C	51,7°C	23,9°C	51,7°C	23,9°C	51,7°C	23,9°C	51,7°C
DTG-B16044-901	32,4	22,9	33,1	32,7	33,8	20,6	19,5	33,2	18,3	20,6	17,6	20,9	17,7
DTG-B16050-901	43,3	30,6	43,6	43,6	44,3	20,6	19,5	33,2	18,3	20,6	17,6	20,9	17,7
DTG-B16054-901	43,3	30,6	43,6	43,6	44,3	20,6	19,5	33,2	18,3	20,6	17,6	20,9	17,7
DTG-B16060-901	46,4	32,7	47,1	46,8	47,8	20,6	19,5	33,2	18,3	20,6	17,6	20,9	17,7
DTG-B16064-901	46,4	32,7	47,1	46,8	47,8	20,6	19,5	33,2	18,3	20,6	17,6	20,9	17,7
DTG-B16070-901	47,1	33,4	48,2	47,8	48,5	20,6	19,5	33,2	18,3	20,6	17,6	20,9	17,7
DTG-B30030-901	25,7	17,9	26,0	26,0	26,4	51,4	48,7	83,4	51,4	51,3	43,7	52,1	44,1
DTG-B30034-901	25,7	17,9	26,0	26,0	26,4	51,4	48,7	83,4	51,4	51,3	43,7	52,1	44,1
DTG-B30040-901	33,1	23,2	33,8	33,4	34,1	51,4	48,7	83,4	51,4	51,3	43,7	52,1	44,1
DTG-B30044-901	33,1	23,2	33,8	33,4	34,1	51,4	48,7	83,4	51,4	51,3	43,7	52,1	44,1
DTG-B30050-901	45,7	32,0	46,4	46,1	46,8	51,4	48,7	83,4	51,4	51,3	43,7	52,1	44,1
DTG-B30054-901	45,7	32,0	46,4	46,1	46,8	51,4	48,7	83,4	51,4	51,3	43,7	52,1	44,1
DTG-B30060-901	62,6	44,0	63,7	63,3	64,4	51,4	48,7	83,4	51,4	51,3	43,7	52,1	44,1
DTG-B30064-901	62,6	44,0	63,7	63,3	64,4	51,4	48,7	83,4	51,4	51,3	43,7	52,1	44,1
DTG-B30070-901	63,0	44,3	64,0	63,7	64,7	51,4	48,7	83,4	51,4	51,3	43,7	52,1	44,1
DTG-B30074-901	63,0	44,3	64,0	63,7	64,7	51,4	48,7	83,4	51,4	51,3	43,7	52,1	44,1
DTG-B30090-901	70,7	52,1	75,3	74,6	76,0	51,4	48,7	83,4	51,4	51,3	43,7	52,1	44,1
DTG-B41040-901	35,2	24,6	35,9	35,5	36,2	63,7	59,7	103,5	55,7	63,7	58,9	70,2	59,4
DTG-B41044-901	35,2	24,6	35,9	35,5	36,2	63,7	59,7	103,5	55,7	63,7	58,9	70,2	59,4
DTG-B41050-901	60,8	42,9	61,9	61,5	62,6	63,7	59,7	103,5	55,7	63,7	58,9	70,2	59,4
DTG-B41054-901	60,8	42,9	61,9	61,5	62,6	63,7	59,7	103,5	55,7	63,7	58,9	70,2	59,4
DTG-B41070-901	90,4	63,7	91,8	91,4	92,8	63,7	59,7	103,5	55,7	63,7	58,9	70,2	59,4
DTG-B41090-901	92,1	64,7	93,6	92,8	94,6	63,7	59,7	103,5	55,7	63,7	58,9	70,2	59,4
DTG-B75070-901	91,4	64,0	92,8	91,8	93,9	123,3	115,6	200,3	107,9	123,3	114,0	135,8	114,9
DTG-B75090-901	95,3	67,2	97,1	96,4	98,1	123,3	115,6	200,3	107,9	123,3	114,0	135,8	114,9

Примечание: приведенные данные основаны на испытаниях фильтров-осушителей с дюймовыми соединениями в чистой системе при идеальных условиях; при накоплении в фильтре загрязнений поглощающая способность может снизиться.
Данные для R407C приведены на условиях точки росы

ФОРМУЛЫ ВЫБОРА

Фильтры-осушители для линии жидкости изготовлены в соответствии со стандартом AR1710. Максимальный расход жидкого хладагента при перепаде давления 0,07 бар (1 psi) указывается в кВт (т) что основано на температуре жидкого хладагента 30°C (86°F), температуре кипения -15°C (5°F) и следующих значениях массового расхода:

- 0,40 кг/мин/кВт (3,1 фунт/мин/т) R134a
- 0,53 кг/мин/кВт (4,1 фунт/мин/т) R404A, R507A
- 0,39 кг/мин/кВт (3,0 фунт/мин/т) R22, R407C
- 0,36 кг/мин/кВт (2,8 фунт/мин/т) R410A

Примечание: данные по влагопоглощению приведены на условиях EPD (метод: ASHRAE стандарт 63.1):

- 60 ppm R22
- 50 ppm R134a
- 50 ppm R404A
- 50 ppm R407C
- 50 ppm R410A
- 50 ppm R507A

Двунаправленный фильтр-осушитель



Фильтры-осушители серии STG используются в реверсивных холодильных системах для защиты от влаги и кислот, а также от твердых частиц.

ОСОБЕННОСТИ

- ВЫСОКИЕ ПОКАЗАТЕЛИ ПО ВЛАГОПОГЛОЩЕНИЮ, ФИЛЬТРОВАНИЮ ПРИМЕСЕЙ, КИСЛОТ И УДАЛЕНИЮ ГРЯЗИ
- ГИБРИДНЫЙ МАТЕРИАЛ ОСУШИТЕЛЯ
- ДОЛГОВЕЧНЫЙ И ТВЕРДЫЙ МАТЕРИАЛ СЕРДЕЧНИКА
- ФИЛЬТРУЮЩАЯ СПОСОБНОСТЬ: ЧАСТИЦЫ ДО 20 мкм
- СТОЙКАЯ К КОРРОЗИИ КРАСКА ВЫДЕРЖИВАЕТ ИСПЫТАНИЕ СОЛЯНЫМ ТУМАНОМ В ТЕЧЕНИЕ 500 ЧАСОВ
- ТИП СОЕДИНЕНИЯ: ОТБОРТОВКА ИЛИ ПАЙКА

ОБЩИЕ ТЕХНИЧЕСКИЕ ХАРАКТЕРИСТИКИ

- Применяется со всеми ГХФУ и ГФУ, ХУ и ГФО¹⁾ хладагентами 4), такими как: R22, R134a, R404A, R407C, R410A, R507, R407A/F, R290²⁾, R1234ze²⁾, R1234yf²⁾, R32²⁾, R448A/R449A, R452A, R450A/R513A
- Темп. окружающей среды мин./макс.: -30°C / +55°C
- Температура хладагента TS мин./макс.: -30°C / +120°C
- Макс. рабочее давление PS: 4,83 МПа (48,3 бар) – 700 PSI
- Расположение при монтаже:
 - направление потока – по стрелке
 - устанавливается на жидкостной линии
- Сертификация: UL/CSA и декларация PED

ТЕХНИЧЕСКИЕ ПАРАМЕТРЫ *Таблица критериев выбора осушителя*

	Тип	80% осушитель и 20% активированный алюминий	100% осушитель
Хладагент ¹⁾	ГФУ	применимо	применимо
	ГХФУ	применимо	применимо
	ХФУ	применимо	не применимо
Масло ³⁾	Минеральное масло или АВ	применимо	применимо
	POE или PAG без присадок	применимо	применимо
	POE или PAG с присадками	не применимо	применимо

Примечание: 1) По вопросам применения с ХФО хладагентами обратитесь в SANHUA
 2) Для всех горючих хладагентов допускается использование клапанов с патрубками диаметром менее 25мм (1")
 3) Если в системе используется масло с присадками, не рекомендуется использовать фильтры с активированным алюминием
 Производительность для хладагентов R407A/F, R290, R1234ze, R1234yf, R32, R448A/R449A, R452A, R450A/R513A – обратитесь в SANHUA

Двунаправленный фильтр-осушитель



Назначение модели

1	Код продукта	Серия фильтра-осушителя	
	STG	Двунаправленный фильтр-осушитель	
2	Тип фильтра	Структура и материал	
	B	Твердый сердечник, 100% 3Å осушитель	
	F	Твердый сердечник, 80% 3Å осушитель и 20% активированный алюминий	
3	Внутренний объем	Выраженный в [дюйм³]	Выраженный в [см³]
	03	3	49
	05	5	82
	08	8	131
	16	16	262
	30	30	492
4	Размер соединения	Если в пункте 5 указано «0» – под пайку [дюйм]	Если в пункте 5 указано «4» – под отбортовку [дюйм]
	02	1/4	1/4
	25	5/16	-
	03	3/8	3/8
	04	1/2	1/2
	05	5/8	5/8
	06	3/4	3/4
	07	7/8	7/8
	09	1 1/8	-
	Размер соединения	Если в пункте 5 указано «0» – под пайку	
	06	6	
	(08) *)	(5/16" версия может использоваться, например STG-B08 250)	
	10	10	
	12	12	
16	16		
(22) *)	(7/8" версия может использоваться, например STG-B16 070)		
28	28		
5	Трубное соединение	Тип	
	0	Под пайку с дюймовым соединением	
	1 *)	Под пайку с метрическим соединением	
	4	Под отбортовку, SAE	
6	Номер версии	Описание	
	901	Стандартная продукция	

Примечание: *) Соединение под пайку, которое подходит к метрическому и дюймовому соединению, обозначено дюймовым кодом продукта, например 8 и 22 мм

Двунаправленный фильтр-осушитель



ПРИМЕР ОБОЗНАЧЕНИЯ МОДЕЛИ

Номер позиции						Согласно маркировке обозначения модели
1	2	3	4	5	6	
STG	B	05	06	1	901	Двунаправленный фильтр-осушитель
STG	B	05	06	1	901	Твердый сердечник с 100% ЗА осушителем
STG	B	05	06	1	901	Внутренний объем 5 дюймов ³
STG	B	05	06	1	901	Если в пункте 5 указано «1» – присоединительный размер 6 мм
STG	B	05	06	1	901	Метрическое соединение под пайку
STG	B	05	06	1	901	Стандартный продукт

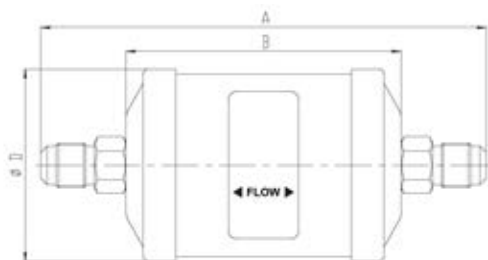
ОБЩИЕ ХАРАКТЕРИСТИКИ ФИЛЬТРА STG-B - ПОД ОТБОРТОВКУ (SAE)

Код заказа	Модель	Код заказа (мультиупаковка)*	Номинальный объем		Соединение Отбортовка SAE	Размеры и вес ¹⁾				Категория PED ²⁾
			[дюйм ³]	[см ³]		ØD	B	A	Вес	
					[дюйм]					
STGB052	STG-B05024-901	10235009002	5	82	1/4	69	76	123	450	Art. 4.3
STGB053	STG-B05034-901	10235009102	5	82	3/8	69	76	137	450	Art. 4.3
STGB054	STG-B05044-901	10235009202	5	82	1/2	69	76	145	450	Art. 4.3
STGB082	STG-B08024-901	10235008702	8	131	1/4	69	98	145	580	Art. 4.3
STGB083	STG-B08034-901	10235008802	8	131	3/8	69	98	159	580	Art. 4.3
STGB084	STG-B08044-901	10235008902	8	131	1/2	69	98	167	580	Art. 4.3
STGB163	STG-B16034-901	10235009302	16	262	3/8	81	118	179	900	Art. 4.3
STGB164	STG-B16044-901	10235009402	16	262	1/2	81	118	187	900	Art. 4.3
STGB165	STG-B16054-901	10235008602	16	262	5/8	81	118	196	900	Art. 4.3
STGB303	STG-B30034-901	10235009502	30	492	3/8	81	193	254	1700	Art. 4.3
STGB304	STG-B30044-901	10235009602	30	492	1/2	81	193	262	1700	Art. 4.3
STGB305	STG-B30054-901	10235009702	30	492	5/8	81	193	271	1700	Art. 4.3
STGB306	STG-B30064-901	10235009802	30	492	3/4	81	193	271	1700	Art. 4.3

Примечание: *) Доступно в промышленной упаковке. Обратитесь в Sanhua

1) Размеры округлены до целого числа, мм

2) Директива PED 2014/68/EU



Соединение под «отбортовку»

Двунаправленный фильтр-осушитель



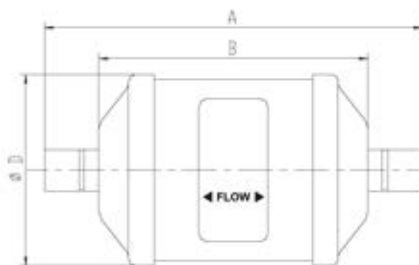
ОБЩИЕ ХАРАКТЕРИСТИКИ ФИЛЬТРА STG-B – ПОД ПАЙКУ

Код заказа	Модель [дюйм]	Код заказа (мультиупаковка)* [дюйм]	Модель [мм]	Код заказа (мультиупаковка)* [мм]	Номинальный объем		Соединение		Размеры и вес ¹⁾				Категория PED ²⁾
					Пайка		ØD	B	A	Вес			
					[дюйм³]	[см³]					[дюйм]	[мм]	
STGB052s	STG-B05020-901	10235005902	STG-B05 061-901	10235007602	5	82	1/4	6	69	76	114	450	Art. 4.3
STGB053s	STG-B05030-901	10235006002	STG-B05 101-901	10235007802	5	82	3/8	10	69	76	114	450	Art. 4.3
STGB054s	STG-B05040-901	10235006102	STG-B05 121-901	10235007902	5	82	1/2	12	69	76	124	450	Art. 4.3
STGB082s	STG-B08020-901	10235006202	STG-B08 061-901	10235007702	8	131	1/4	6	69	98	136	580	Art. 4.3
STGB0825s	STG-B08250-901	10235007402	STG-B08 250-901	10235007402	8	131	5/16	8	69	98	136	580	Art. 4.3
STGB083s	STG-B08030-901	10235006302	STG-B08 101-901	10235008002	8	131	3/8	10	69	98	136	580	Art. 4.3
STGB084s	STG-B08040-901	10235006402	STG-B08 121-901	10235008102	8	131	1/2	12	69	98	146	580	Art. 4.3
STGB163s	STG-B16030-901	10235006602	STG-B16 101-901	10235008202	16	262	3/8	10	81	118	156	900	Art. 4.3
STGB164s	STG-B16040-901	10235006502	STG-B16 121-901	10235008402	16	262	1/2	12	81	118	166	900	Art. 4.3
STGB165s	STG-B16050-901	10235006702	STG-B16 050-901	10235006702	16	262	5/8	16	81	118	166	900	Art. 4.3
STGB167s	STG-B16070-901	10235006802	STG-B16 070-901	10235006802	16	262	7/8	22	81	118	178	900	Art. 4.3
STGB303s	STG-B30030-901	10235006902	STG-B30 101-901	10235008302	30	492	3/8	10	81	193	231	1700	Art. 4.3
STGB304s	STG-B30040-901	10235007002	STG-B30 121-901	10235008502	30	492	1/2	12	81	193	241	1700	Art. 4.3
STGB305s	STG-B30050-901	10235007102	STG-B30 050-901	10235007102	30	492	5/8	16	81	193	241	1700	Art. 4.3
STGB306s	STG-B30060-901	10235007202	-	-	30	492	3/4	-	81	193	253	1700	Art. 4.3
STGB307s	STG-B30070-901	10235007302	STG-B30 070-901	10235007302	30	492	7/8	22	81	193	253	1700	Art. 4.3
STGB309s	STG-B30090-901	10235007502	STG-B30 281-901	10235010202	30	492	1 1/8	28	81	193	263	1700	Art. 4.3

Примечание: *) Доступно в промышленной упаковке. Обратитесь в Sanhua

1) Размеры округлены до целого числа, мм

2) Директива PED 2014/68/EU



Соединение «под пайку»

Двунаправленный фильтр-осушитель



ОБЩИЕ ХАРАКТЕРИСТИКИ ФИЛЬТРА STG-F – ПОД ОТБОРТОВКУ

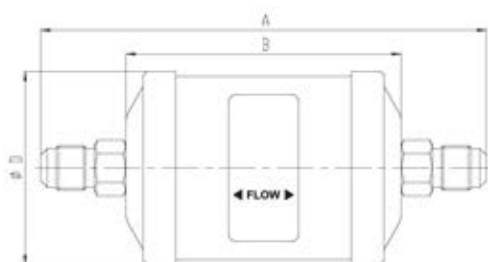
Код заказа	Модель ¹⁾	Код заказа (мультиупаковка)*	Номинальный объем		Соединение	Размеры и вес ²⁾				Категория PED ³⁾
					Отбортовка SAE	ØD	B	A	Вес	
			[дюйм ³]	[см ³]	[дюйм]	[мм]	[мм]	[мм]	[г]	
STGF052	STG-F05024-901	10235010902	5	82	1/4	69	76	123	450	Art. 4.3
STGF053	STG-F05034-901	10235011002	5	82	3/8	69	76	137	450	Art. 4.3
STGF054	STG-F05044-901	10235011102	5	82	1/2	69	76	145	450	Art. 4.3
STGF082	STG-F08024-901	10235011902	8	131	1/4	69	98	145	580	Art. 4.3
STGF083	STG-F08034-901	10235012002	8	131	3/8	69	98	159	580	Art. 4.3
STGF084	STG-F08044-901	10235012102	8	131	1/2	69	98	167	580	Art. 4.3
STGF163	STG-F16034-901	10235014902	16	262	3/8	81	118	179	900	Art. 4.3
STGF164	STG-F16044-901	10235015002	16	262	1/2	81	118	187	900	Art. 4.3
STGF165	STG-F16054-901	10235015102	16	262	5/8	81	118	196	900	Art. 4.3
STGF303	STG-F30034-901	10235013802	30	492	3/8	81	193	254	1700	Art. 4.3
STGF304	STG-F30044-901	10235013502	30	492	1/2	81	193	262	1700	Art. 4.3
STGF305	STG-F30054-901	10235013602	30	492	5/8	81	193	271	1700	Art. 4.3
STGF306	STG-F30 064-901	10235013702	30	492	3/4	81	193	271	1700	Art. 4.3

Примечание: *) Доступно в промышленной упаковке. Обратитесь в Sanhua

1) Срок поставки – по запросу

2) Размеры округлены до целого числа, мм

3) Директива PED 2014/68/EU



Соединение «под отбортовку»

Двунаправленный фильтр-осушитель



ОБЩИЕ ХАРАКТЕРИСТИКИ ФИЛЬТРА STG-F – ПОД ПАЙКУ

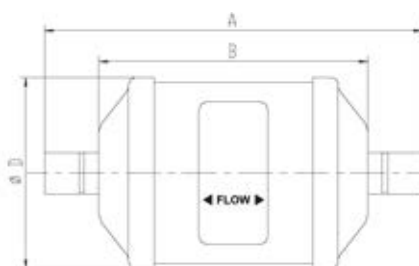
Код заказа	Модель ¹⁾ [дюйм]	Код заказа (мультиупаковка)* [дюйм]	Модель [мм]	Код заказа (мультиупаковка)* [мм]	Номинальный объем		Соединение		Размеры и вес ²⁾				Категория PED ³⁾
					Под пайку		ØD	B	A	Вес			
					[дюйм³]	[см³]					[дюйм]	[мм]	
STGF052s	STG-F05020-901	10235010302	STG-F05 061-901	10235010602	5	82	1/4	6	69	76	114	450	Art. 4.3
STGF053s	STG-F05030-901	10235010402	STG-F05 101-901	10235010702	5	82	3/8	10	69	76	114	450	Art. 4.3
STGF054s	STG-F05040-901	10235010502	STG-F05 121-901	10235010802	5	82	1/2	12	69	76	124	450	Art. 4.3
STGF082s	STG-F08020-901	10235011202	STG-F08 061-901	10235011602	8	131	1/4	6	69	98	136	580	Art. 4.3
STGF0825s	STG-F08250-901	10235011302	STG-F08 250-901	10235011302	8	131	5/16	8	69	98	136	580	Art. 4.3
STGF083s	STG-F08030-901	10235011402	STG-F08 101-901	10235011702	8	131	3/8	10	69	98	136	580	Art. 4.3
STGF084s	STG-F08040-901	10235011502	STG-F08 121-901	10235011802	8	131	1/2	12	69	98	146	580	Art. 4.3
STGF163s	STG-F16030-901	10235012202	STG-F16 101-901	10235012602	16	262	3/8	10	81	118	156	900	Art. 4.3
STGF164s	STG-F16040-901	10235012302	STG-F16 121-901	10235012702	16	262	1/2	12	81	118	166	900	Art. 4.3
STGF165s	STG-F16050-901	10235012402	STG-F16 050-901	10235012402	16	262	5/8	16	81	118	166	900	Art. 4.3
STGF167s	STG-F16070-901	10235012502	STG-F16 070-901	10235012502	16	262	7/8	22	81	118	178	900	Art. 4.3
STGF303s	STG-F30030-901	10235013902	STG-F30 101-901	10235013102	30	492	3/8	10	81	193	231	1700	Art. 4.3
STGF304s	STG-F30040-901	10235014002	STG-F30 121-901	10235013202	30	492	1/2	12	81	193	241	1700	Art. 4.3
STGF305s	STG-F30050-901	10235014102	STG-F30 050-901	10235014102	30	492	5/8	16	81	193	241	1700	Art. 4.3
STGF306s	STG-F30060-901	10235014202	-	-	30	492	3/4	-	81	193	253	1700	Art. 4.3
STGF307s	STG-F30070-901	10235012902	STG-F30 070-901	10235012902	30	492	7/8	22	81	193	253	1700	Art. 4.3
STGF309s	STG-F30090-901	10235013002	STG-F30 281-901	10235013402	30	492	1 1/8	28	81	193	263	1700	Art. 4.3

Примечание: *) Доступно в промышленной упаковке. Обратитесь в Sanhua

1) Срок поставки – по запросу

2) Размеры округлены до целого числа, мм

3) Директива PED 2014/68/EU



Соединение «под пайку»

Двунаправленный фильтр-осушитель



ТАБЛИЦА ВЫБОРА

Модель	Холодопроизводительность [кВт] ¹⁾					Влагопоглощение (грамм H ₂ O)							
	R134a	R404A	R22	R407C ²⁾	R410A	R134a		R404A		R407C ²⁾		R22	
		R507A				75°F	125°F	75°F	125°F	R410A		75°F	125°F
										23,9°C	51,7°C		
STG-B05020-901	7,4	5,3	7,7	7,7	7,7	4,3	4,0	4,1	3,8	3,7	3,4	4,1	3,7
STG-B05024-901	7,4	5,3	7,7	7,7	7,7	4,3	4,0	4,1	3,8	3,7	3,4	4,1	3,7
STG-B05030-901	16,5	11,6	16,9	16,5	16,9	4,3	4,0	4,1	3,8	3,7	3,4	4,1	3,7
STG-B05034-901	16,5	11,6	16,9	16,5	16,9	4,3	4,0	4,1	3,8	3,7	3,4	4,1	3,7
STG-B05040-901	25,0	17,6	25,3	25,0	25,3	4,3	4,0	4,1	3,8	3,7	3,4	4,1	3,7
STG-B05044-901	25,0	17,6	25,3	25,0	25,3	4,3	4,0	4,1	3,8	3,7	3,4	4,1	3,7
STG-B08020-901	8,8	6,0	8,8	8,8	8,8	9,8	9,0	9,2	8,6	8,5	7,8	9,2	8,5
STG-B08024-901	8,8	6,0	8,8	8,8	8,8	9,8	9,0	9,2	8,6	8,5	7,8	9,2	8,5
STG-B08250-901	15,8	10,9	16,2	15,8	16,2	9,8	9,0	9,2	8,6	8,5	7,8	9,2	8,5
STG-B08030-901	17,2	12,0	17,6	17,2	17,6	9,8	9,0	9,2	8,6	8,5	7,8	9,2	8,5
STG-B08034-901	17,2	12,0	17,6	17,2	17,6	9,8	9,0	9,2	8,6	8,5	7,8	9,2	8,5
STG-B08040-901	25,7	17,9	26,4	26,0	26,4	9,8	9,0	9,2	8,6	8,5	7,8	9,2	8,5
STG-B08044-901	25,7	17,9	26,4	26,0	26,4	9,8	9,0	9,2	8,6	8,5	7,8	9,2	8,5
STG-B16030-901	19,7	13,7	20,0	19,7	20,0	17,6	16,3	16,6	15,5	15,2	14,0	16,6	14,2
STG-B16034-901	19,7	13,7	20,0	19,7	20,0	17,6	16,3	16,6	15,5	15,2	14,0	16,6	14,2
STG-B16040-901	30,2	21,5	30,9	30,6	30,9	17,6	16,3	16,6	15,5	15,2	14,0	16,6	14,2
STG-B16044-901	30,2	21,5	30,9	30,6	30,9	17,6	16,3	16,6	15,5	15,2	14,0	16,6	14,2
STG-B16050-901	34,1	23,9	34,8	34,5	35,2	17,6	16,3	16,6	15,5	15,2	14,0	16,6	14,2
STG-B16054-901	34,1	23,9	34,8	34,5	35,2	17,6	16,3	16,6	15,5	15,2	14,0	16,6	14,2
STG-B16070-901	42,2	29,9	42,9	42,6	43,3	17,6	16,3	16,6	15,5	15,2	14,0	16,6	14,2
STG-B30030-901	25,0	17,6	25,3	25,0	25,7	41,3	38,4	38,9	36,5	35,9	32,9	39,1	33,1
STG-B30034-901	25,0	17,6	25,3	25,0	25,7	41,3	38,4	38,9	36,5	35,9	32,9	39,1	33,1
STG-B30040-901	30,9	21,8	31,7	31,7	32,0	41,3	38,4	38,9	36,5	35,9	32,9	39,1	33,1
STG-B30044-901	30,9	21,8	31,7	31,7	32,0	41,3	38,4	38,9	36,5	35,9	32,9	39,1	33,1
STG-B30050-901	35,5	25,0	36,2	35,9	36,6	41,3	38,4	38,9	36,5	35,9	32,9	39,1	33,1
STG-B30054-901	35,5	25,0	36,2	35,9	36,6	41,3	38,4	38,9	36,5	35,9	32,9	39,1	33,1
STG-B30060-901	39,6	28,1	40,1	39,7	40,4	41,3	38,4	38,9	36,5	35,9	32,9	39,1	33,1
STG-B30064-901	39,6	28,1	40,1	39,7	40,4	41,3	38,4	38,9	36,5	35,9	32,9	39,1	33,1
STG-B30070-901	46,4	32,4	47,1	46,8	47,5	41,3	38,4	38,9	36,5	35,9	32,9	39,1	33,1
STG-B30090-901	54,2	38,0	55,2	54,5	55,6	41,3	38,4	38,9	36,5	35,9	32,9	39,1	33,1

Примечание: 1) приведенные данные основаны на испытаниях фильтров-осушителей с дюймовыми соединениями в чистой системе при идеальных условиях; при накоплении в фильтре загрязнений поглощающая способность может снизиться.
 2) данные для R407C приведены на условиях точки росы

Двухнаправленный фильтр-осушитель



ФОРМУЛЫ ВЫБОРА

Фильтры-осушители для линии жидкости изготовлены в соответствии со стандартом ARI710. Максимальный расход жидкого хладагента при перепаде давления 0,07 бар (1 psi) указывается в кВт (т) что основано на температуре жидкого хладагента 30°C (86°F), температуре кипения -15°C (5°F) и следующих значениях массового расхода:

- 0,40 кг/мин/кВт (3,1 фунт/мин/т) R134a
- 0,53 кг/мин/кВт (4,1 фунт/мин/т) R404A, R507A
- 0,39 кг/мин/кВт (3,0 фунт/мин/т) R22, R407C
- 0,36 кг/мин/кВт (2,8 фунт/мин/т) R410A

Примечание: данные по влагопоглощению приведены на условиях EPD (метод: ASHRAE стандарт 63.1):

- 60 ppm R22
- 50 ppm R134a
- 50 ppm R404A
- 50 ppm R407C
- 50 ppm R410A
- 50 ppm R507A

ПРИВЕТ, Я СОЛИ
СОЛЕНОИДНЫЙ ВЕНТИЛЬ SANHUA!
Я ПОМОГУ ТЕБЕ ВЫБРАТЬ
ЛУЧШЕЕ РЕШЕНИЕ ОТ SANHUA

SANHUA

ПРОГРАММА ПОДБОРА ПРОДУКЦИИ

ТАБЛИЦЫ СРАВНЕНИЯ ПРОДУКЦИИ

ПРОГРАММА ПОДБОРА SANHUA даст Вам возможность найти максимально удовлетворяющий требованиям Вашей системы компонент из нашего модельного ряда.

Скачайте программу и соберите свою систему с помощью этого простого инструмента SANHUA.

SANHUA вместе с нашими дилерами и нашей технической командой позволяет Вам легко находить продукты SANHUA в сравнении с другими производителями компонентов на рынке.

Пожалуйста удостоверьтесь, что все Ваши требования соответствуют нашим предложениям.

Фильтры-осушители со сменным сердечником



Фильтры-осушители со сменным сердечником (серия HTG) используются в жидкостных и всасывающих трубопроводах систем охлаждения, заморозки и кондиционирования воздуха. Корпус фильтра позволяет использовать различные виды сердечников. Он закрывается крышкой снизу, что облегчает замену сердечника. Держатель сердечника требует минимального пространства для того, чтобы удалить сердечник при замене.

ПРЕИМУЩЕСТВА

- ВЫСОКИЕ ПОКАЗАТЕЛИ ПО ВЛАГОПОГЛОЩЕНИЮ, ФИЛЬТРОВАНИЮ ПРИМЕСЕЙ, КИСЛОТ И УДАЛЕНИЮ ГРЯЗИ
- ГИБРИДНЫЙ МАТЕРИАЛ ОСУШИТЕЛЯ
- ДОЛГОВЕЧНЫЕ ТВЕРДЫЕ СЕРДЕЧНИКИ
- ФИЛЬТРУЮЩАЯ СПОСОБНОСТЬ: ЧАСТИЦЫ ДО 20 мкм
- СТОЙКАЯ К КОРРОЗИИ КРАСКА ВЫДЕРЖИВАЕТ ИСПЫТАНИЕ СОЛЯНЫМ ТУМАНОМ - 500 ЧАСОВ
- ТИП СОЕДИНЕНИЯ: ОТБОРТОВКА ИЛИ ПАЙКА

ПРЕИМУЩЕСТВА СЕРДЕЧНИКОВ

- **SN48-A80 СЕРДЕЧНИК:**
80% ЗА МОЛЕКУЛЯРНОЕ СИТО И 20% АКТИВИРОВАННЫЙ АЛЮМИНИЙ
ОБЕСПЕЧИВАЕТ ОТЛИЧНОЕ ВЛАГОПОГЛОЩЕНИЕ И ПОГЛОЩЕНИЕ КИСЛОТЫ В ШИРОКОМ ДИАПАЗОНЕ ТЕМПЕРАТУР. СПЕЦИАЛЬНАЯ КОНСТРУКЦИЯ СЕРДЕЧНИКА ГАРАНТИРУЕТ ВЫСОКУЮ СТОЙКОСТЬ К ВИБРАЦИИ. РЕКОМЕНДУЕТСЯ ДЛЯ УСТАНОВКИ НА ЖИДКОСТНОЙ ЛИНИИ.
- **SN48-A00 СЕРДЕЧНИК:**
100% ЗА МОЛЕКУЛЯРНОЕ СИТО
ОБЕСПЕЧИВАЕТ МАКСИМАЛЬНОЕ ВЛАГОПОГЛОЩЕНИЕ В ШИРОКОМ ДИАПАЗОНЕ ТЕМПЕРАТУР. СПЕЦИАЛЬНАЯ КОНСТРУКЦИЯ СЕРДЕЧНИКА ГАРАНТИРУЕТ ВЫСОКУЮ СТОЙКОСТЬ К ВИБРАЦИИ. РЕКОМЕНДУЕТСЯ ДЛЯ УСТАНОВКИ НА ЖИДКОСТНОЙ ЛИНИИ.
- **SN48-A30 СЕРДЕЧНИК:**
70% ЗА МОЛЕКУЛЯРНОЕ СИТО И 30% АКТИВИРОВАННЫЙ АЛЮМИНИЙ
ОБЕСПЕЧИВАЕТ ПОВЫШЕННОЕ ПОГЛОЩЕНИЕ КИСЛОТЫ, А ТАКЖЕ ВЛАГОПОГЛОЩЕНИЕ В ШИРОКОМ ДИАПАЗОНЕ ТЕМПЕРАТУР. РЕКОМЕНДУЕТСЯ ДЛЯ УСТАНОВКИ НА ЛИНИИ ВСАСЫВАНИЯ И ПРИМЕНЯЕТСЯ ПОСЛЕ ВЫХОДА КОМПРЕССОРА ИЗ СТРОЯ ДЛЯ УДАЛЕНИЯ ИЗ СИСТЕМЫ КИСЛОТ, ТВЕРДЫХ ЧАСТИЦ И ДРУГИХ ВИДОВ ЗАГРЯЗНЕНИЙ, КОТОРЫЕ МОГУТ ПОВРЕДИТЬ НОВЫЙ КОМПРЕССОР.
- **SN48-B00 СЕРДЕЧНИК**
СЕРДЕЧНИК СЕТЧАТЫЙ ДЛЯ ФИЛЬТРАЦИИ ТВЕРДЫХ ЧАСТИЦ. ПРИМЕНИМ ДЛЯ ГФХУ / ГФУ ХЛАДАГЕНТОВ. ПРЕДПОЧТИТЕЛЬНО УСТАНАВЛИВАТЬ НА ЛИНИИ ВСАСЫВАНИЯ.

Фильтры-осушители со сменным сердечником



ОБЩИЕ ТЕХНИЧЕСКИЕ ХАРАКТЕРИСТИКИ

- Применяется со всеми ГХФУ, ГФУ и ГФО¹⁾ хладагентами, такими как: R22, R134a, R404A, R407C, R410A, R507, R407A/F, R448A/R449A, R452A, R450A/R513A, R1234ze²⁾
- Температура окружающей среды мин./макс.: -30°C / +55°C
- Температура хладагента TS мин./макс.: -40°C / +70°C
- Максимальное рабочее давление PS: 4,5 МПа (45 бар) (см. Табл. 1)
- Положение при монтаже: HTG с сердечниками SH48-A80 или SH48-A00 – на жидкостной линии, HTG с сердечником SH48-A30 – на линии всасывания
- Сертификация: UL/CSA и декларация PED

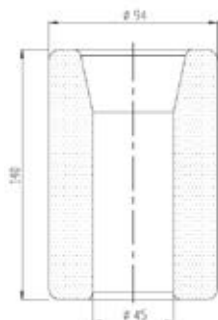
Примечания: 1) По вопросам применения с ГФО хладагентами обратитесь в SANHUA
 2) Производительность для хладагентов R407A/F, R448A/R449A, R452A, R450A/R513A, R1234ze приведена в – обратитесь в SANHUA

ТЕХНИЧЕСКИЕ ПАРАМЕТРЫ

Таблица выбора сердечника

	Тип	70% 3Å молекулярное сито и 30% активированный алюминий	80% 3Å молекулярное сито и 20% активированный алюминий	100% 3Å молекулярное сито	Сердечник сетчатый
Модель сердечника	-	SH48-A30	SH48-A80	SH48-A00	SH48-B00
Код заказа	-	20225000102	20225000902	20225001102	20225003302
Место установки	-	линия всасывания	жидкостная линия	жидкостная линия	линия всасывания
Хладагент ¹⁾	ГФУ	применимо	применимо	рекомендовано	рекомендовано
	ГХФУ	рекомендовано	рекомендовано	применимо	применимо
	ГФО	применимо	применимо	не применимо	-
Масло ²⁾	Минеральное масло или АВ	рекомендовано	рекомендовано	применимо	применимо
	POE или PAG без присадок	применимо	применимо	рекомендовано	рекомендовано
	POE или PAG с присадками	не применимо	не применимо	применимо	применимо

Примечание: 1) если в системе используется масло с присадками, не рекомендуется использовать фильтры с активированным алюминием



Размеры сердечника

Фильтры-осушители со сменным сердечником



ПРИМЕР ОБОЗНАЧЕНИЯ МОДЕЛИ

Номер позиции					Согласно маркировке обозначения модели
1	2	3	4	5	
HTG	A96	28	1	901	Фильтр-осушитель со сменным сердечником
HTG	A96	28	1	901	Внутренний объем 96 дюйм ³
HTG	A96	28	1	901	Если в позиции 4 указано «1» – патрубки 28 мм
HTG	A96	28	1	901	Патрубки под пайку, мм
HTG	A96	28	1	901	Стандартный продукт

Обозначение модели

1	Код продукта	Серия фильтра-осушителя	
	HTG	Фильтр-осушитель со сменным сердечником	
2	Внутренний объем	дюйм ³	см ³
	A48	48	787
	A96	96	1573
	B44	144	2360
	B92	192	3146
3	Размеры патрубков	Если в позиции 4 указано «0» – под пайку [дюйм]	
	05	5/8	
	07	7/8	
	09	1 1/8	
	11	1 3/8	
	13	1 5/8	
	17	2 1/8	
	21	2 5/8	
3	Размеры патрубков	Если в позиции 4 указано «1» – под пайку [мм]	
	05	16 – (может применяться версия 5/8", например HTG-A48 050)	
	07	22 – (может применяться версия 7/8", например HTG-A48 070)	
	28	28	
	11	35 – (может применяться версия 1 3/8", например HTG-A48 110)	
	42	42	
	17	54 – (может применяться версия 2 1/8", например HTG-A48 170)	
4	Тип размеров	Тип	
	0	Дюймовое соединение под пайку	
	1 *)	Метрическое соединение под пайку	
5	Номер версии	Описание	
	901	Стандартный продукт	

Примечание: *) соединение под пайку, которое подходит к метрическому и дюймовому соединению, обозначено дюймовым кодом продукта, например 16, 22, 35 и 54 мм.

Фильтры-осушители со сменным сердечником



ОБЩИЕ ХАРАКТЕРИСТИКИ Табл. 1

Серия	Модель	Код заказа*	Соединение под пайку, ODF		Кол-во сердечников	Размеры и вес					Рабочее давление (МПа)	Категория PED
			[дюйм]	[мм]		A	B	L	G	Вес ¹⁾		
						[мм]	[мм]	[мм]	[мм]	[кг]		
HTG A48s	HTG-A48050-901	10225004502	5/8	16	1	250	164	170	116	5,1	4,5	I
	HTG-A48070-901	10225004402	7/8	22		249	163	170	116	5,1	4,5	
	HTG-A48090-901	10225004302	1 1/8	-		254	168	170	121	5,1	4,5	
	HTG-A48281-901	10225004202	-	28		254	168	170	121	5,1	4,5	
	HTG-A48110-901	10225004102	1 3/8	35		253	167	170	121	5,1	4,5	
	HTG-A48130-901	10225004002	1 5/8	-		272	186	170	141	5,1	4,5	
	HTG-A48421-901	10225003802	-	42		272	186	170	141	5,1	4,5	
	HTG-A48170-901	10225003902	2 1/8	54		275	182	170	145	5,1	4,5	
	HTG-A48210-901	10225003702	2 5/8	-		277	177	170	149	5,1	4,5	
HTG A96s	HTG-A96050-901	10225003602	5/8	16	2	391	305	310	116	6,2	4,5	
	HTG-A96070-901	10225003502	7/8	22		390	304	310	116	6,2	4,5	
	HTG-A96090-901	10225003302	1 1/8	-		395	309	310	121	6,2	4,5	
	HTG-A96281-901	10225003402	-	28		395	309	310	121	6,2	4,5	
	HTG-A96110-901	10225003202	1 3/8	35		394	308	310	121	6,2	4,5	
	HTG-A96130-901	10225003102	1 5/8	-		413	327	310	141	6,2	4,5	
	HTG-A96421-901	10225003002	-	42		413	327	310	141	6,2	4,5	
	HTG-A96170-901	10225002902	2 1/8	54		416	323	310	145	6,2	4,5	
	HTG-A96210-901	10225002802	2 5/8	-		418	318	310	149	6,2	4,5	
HTG B44s	HTG-B44050-901	10225002702	5/8	16	3	532	446	310	116	7,6	4,5	
	HTG-B44070-901	10225002602	7/8	22		531	445	310	116	7,6	4,5	
	HTG-B44090-901	10225002502	1 1/8	-		536	450	310	121	7,6	4,5	
	HTG-B44281-901	10225002402	-	28		536	450	310	121	7,6	4,5	
	HTG-B44110-901	10225002302	1 3/8	35		535	449	310	121	7,6	4,5	
	HTG-B44130-901	10225002202	1 5/8	-		554	468	310	141	7,6	4,5	
	HTG-B44421-901	10225002102	-	42		554	468	310	141	7,6	4,5	
	HTG-B44170-901	10225001902	2 1/8	54		557	464	310	145	7,6	4,5	
	HTG-B44210-901	10225001802	2 5/8	-		559	459	310	149	7,6	4,5	
HTG B92s	HTG-B92050-901	10225001702	5/8	16	4	677	591	310	116	9,1	4,5	
	HTG-B92070-901	10225001602	7/8	22		676	590	310	116	9,1	4,5	
	HTG-B92090-901	10225001502	1 1/8	-		681	595	310	121	9,1	4,5	
	HTG-B92281-901	10225004602	-	28		681	595	310	121	9,1	4,5	
	HTG-B92110-901	10225001402	1 3/8	35		680	594	310	121	9,1	4,5	
	HTG-B92130-901	10225002002	1 5/8	-		699	613	310	141	9,1	4,5	
	HTG-B92421-901	10225001302	-	42		699	613	310	141	9,1	4,5	
	HTG-B92170-901	10225001202	2 1/8	54		702	609	310	145	9,1	4,5	
	HTG-B92210-901	10225001102	2 5/8	-		704	604	310	149	9,1	4,5	

Примечание: 1) вес корпуса фильтра (нужно добавить вес сердечника – 0,6 кг)
*) Доступно также в промышленной упаковке. Обратитесь в SANHUA

Фильтры-осушители со сменным сердечником



ТАБЛИЦА ПОДБОРА - ФИЛЬТР С СЕРДЕЧНИКОМ SH48-A00 Табл. 2

Модель	Поглощение кислоты (г)	Холодопроизводительность [кВт] ¹⁾					Влагопоглощение [грамм H ₂ O]							
		R134a	R404A	R22	R407C ²⁾	R410A	R134a		R404A		R407C ²⁾		R22	
			R507A				R507A	R507A	R410A	R410A	R410A	R410A	R410A	R410A
23,9°C	51,7°C	23,9°C	51,7°C	23,9°C	51,7°C	23,9°C	51,7°C							
HTG-A48050-901	-	65,5	45,9	67,6	67,6	67,6	67,4	58,1	72,6	59,6	57,0	51,8	62,2	57,0
HTG-A48070-901	-	104,7	73,5	108,2	108,2	108,2	67,4	58,1	72,6	59,6	57,0	51,8	62,2	57,0
HTG-A48090-901	-	150,5	105,7	155,4	155,4	155,4	67,4	58,1	72,6	59,6	57,0	51,8	62,2	57,0
HTG-A48281-901	-	150,5	105,7	155,4	155,4	155,4	67,4	58,1	72,6	59,6	57,0	51,8	62,2	57,0
HTG-A48110-901	-	202,7	142,5	209,3	209,3	209,3	67,4	58,1	72,6	59,6	57,0	51,8	62,2	57,0
HTG-A48130-901	-	248,9	174,7	256,6	256,6	256,6	67,4	58,1	72,6	59,6	57,0	51,8	62,2	57,0
HTG-A48421-901	-	59,9	174,7	256,6	256,6	256,6	67,4	58,1	72,6	59,6	57,0	51,8	62,2	57,0
HTG-A48170-901	-	353,5	248,2	364,7	364,7	364,7	67,4	58,1	72,6	59,6	57,0	51,8	62,2	57,0
HTG-A48210-901	-	392,7	276,2	405,7	405,7	405,7	67,4	58,1	72,6	59,6	57,0	51,8	62,2	57,0
HTG-A96050-901	-	65,5	45,9	67,6	67,6	67,6	134,8	116,1	145,2	119,2	114,0	103,7	124,4	114,0
HTG-A96070-901	-	104,7	73,5	108,2	108,2	108,2	134,8	116,1	145,2	119,2	114,0	103,7	124,4	114,0
HTG-A96090-901	-	150,5	105,7	155,4	155,4	155,4	134,8	116,1	145,2	119,2	114,0	103,7	124,4	114,0
HTG-A96281-901	-	150,5	105,7	155,4	155,4	155,4	134,8	116,1	145,2	119,2	114,0	103,7	124,4	114,0
HTG-A96110-901	-	202,7	142,5	209,3	209,3	209,3	134,8	116,1	145,2	119,2	114,0	103,7	124,4	114,0
HTG-A96130-901	-	248,9	174,7	256,6	256,6	256,6	134,8	116,1	145,2	119,2	114,0	103,7	124,4	114,0
HTG-A96421-901	-	248,9	174,7	256,6	256,6	256,6	134,8	116,1	145,2	119,2	114,0	103,7	124,4	114,0
HTG-A96170-901	-	353,5	248,2	364,7	364,7	364,7	134,8	116,1	145,2	119,2	114,0	103,7	124,4	114,0
HTG-A96210-901	-	392,7	276,2	405,7	405,7	405,7	134,8	116,1	145,2	119,2	114,0	103,7	124,4	114,0
HTG-B44050-901	-	65,5	45,9	67,6	67,6	67,6	202,2	174,3	217,8	178,8	171,0	155,4	186,6	171,0
HTG-B44070-901	-	104,7	73,5	108,2	108,2	108,2	202,2	174,3	217,8	178,8	171,0	155,4	186,6	171,0
HTG-B44090-901	-	150,5	105,7	155,4	155,4	155,4	202,2	174,3	217,8	178,8	171,0	155,4	186,6	171,0
HTG-B44281-901	-	150,5	105,7	155,4	155,4	155,4	202,2	174,3	217,8	178,8	171,0	155,4	186,6	171,0
HTG-B44110-901	-	202,7	142,5	209,3	209,3	209,3	202,2	174,3	217,8	178,8	171,0	155,4	186,6	171,0
HTG-B44130-901	-	248,9	174,7	256,6	256,6	256,6	202,2	174,3	217,8	178,8	171,0	155,4	186,6	171,0
HTG-B44421-901	-	248,9	174,7	256,6	256,6	256,6	202,2	174,3	217,8	178,8	171,0	155,4	186,6	171,0
HTG-B44170-901	-	353,5	248,2	364,7	364,7	364,7	202,2	174,3	217,8	178,8	171,0	155,4	186,6	171,0
HTG-B44210-901	-	392,7	276,2	405,7	405,7	405,7	202,2	174,3	217,8	178,8	171,0	155,4	186,6	171,0
HTG-B92050-901	-	65,5	45,9	67,6	67,6	67,6	269,6	232,4	290,4	238,4	228,0	207,2	248,8	228,0
HTG-B92070-901	-	104,7	73,5	108,2	108,2	108,2	269,6	232,4	290,4	238,4	228,0	207,2	248,8	228,0
HTG-B92090-901	-	150,5	105,7	155,4	155,4	155,4	269,6	232,4	290,4	238,4	228,0	207,2	248,8	228,0
HTG-B92281-901	-	150,5	105,7	155,4	155,4	155,4	269,6	232,4	290,4	238,4	228,0	207,2	248,8	228,0
HTG-B92110-901	-	202,7	142,5	209,3	209,3	209,3	269,6	232,4	290,4	238,4	228,0	207,2	248,8	228,0
HTG-B92130-901	-	248,9	174,7	256,6	256,6	256,6	269,6	232,4	290,4	238,4	228,0	207,2	248,8	228,0
HTG-B92421-901	-	248,9	174,7	256,6	256,6	256,6	269,6	232,4	290,4	238,4	228,0	207,2	248,8	228,0
HTG-B92170-901	-	353,5	248,2	364,7	364,7	364,7	269,6	232,4	290,4	238,4	228,0	207,2	248,8	228,0
HTG-B92210-901	-	392,7	276,2	405,7	405,7	405,7	269,6	232,4	290,4	238,4	228,0	207,2	248,8	228,0

Примечание: 1) приведенные в таблице 2 данные основаны на испытаниях фильтров-осушителей в чистой системе при идеальных условиях; при накоплении в фильтре загрязнений поглощающая способность может снизиться

2) данные для R407C приведены на условиях точки росы

Фильтры-осушители со сменным сердечником



ТАБЛИЦА ПОДБОРА - ФИЛЬТР С СЕРДЕЧНИКОМ SH48-A80 Табл. 3

Модель	Поглощение кислоты (г)	Холодопроизводительность [кВт] ¹⁾					Влагопоглощение [грамм H ₂ O]							
		R134a	R404A	R22	R407C ²⁾	R410A	R134a		R404A		R407C ²⁾		R22	
			R507A				75°F	125°F	75°F	125°F	75°F	125°F	75°F	125°F
		23,9°C	51,7°C	23,9°C	51,7°C	23,9°C	51,7°C	23,9°C	51,7°C					
		23,9°C	51,7°C	23,9°C	51,7°C	23,9°C	51,7°C	23,9°C	51,7°C					
HTG-A48050-901	10	65,5	45,9	67,6	67,6	67,6	58,0	50,0	61,7	50,7	47,9	43,5	52,9	48,5
HTG-A48070-901		104,7	73,5	108,2	108,2	108,2	58,0	50,0	61,7	50,7	47,9	43,5	52,9	48,5
HTG-A48090-901		150,5	105,7	155,4	155,4	155,4	58,0	50,0	61,7	50,7	47,9	43,5	52,9	48,5
HTG-A48281-901		150,5	105,7	155,4	155,4	155,4	58,0	50,0	61,7	50,7	47,9	43,5	52,9	48,5
HTG-A48110-901		202,7	142,5	209,3	209,3	209,3	58,0	50,0	61,7	50,7	47,9	43,5	52,9	48,5
HTG-A48130-901		248,9	174,7	256,6	256,6	256,6	58,0	50,0	61,7	50,7	47,9	43,5	52,9	48,5
HTG-A48421-901		59,9	174,7	256,6	256,6	256,6	58,0	50,0	61,7	50,7	47,9	43,5	52,9	48,5
HTG-A48170-901		353,5	248,2	364,7	364,7	364,7	58,0	50,0	61,7	50,7	47,9	43,5	52,9	48,5
HTG-A48210-901		392,7	276,2	405,7	405,7	405,7	58,0	50,0	61,7	50,7	47,9	43,5	52,9	48,5
HTG-A96050-901	20	65,5	45,9	67,6	67,6	67,6	115,9	99,8	123,4	101,3	95,8	87,1	105,7	96,9
HTG-A96070-901		104,7	73,5	108,2	108,2	108,2	115,9	99,8	123,4	101,3	95,8	87,1	105,7	96,9
HTG-A96090-901		150,5	105,7	155,4	155,4	155,4	115,9	99,8	123,4	101,3	95,8	87,1	105,7	96,9
HTG-A96281-901		150,5	105,7	155,4	155,4	155,4	115,9	99,8	123,4	101,3	95,8	87,1	105,7	96,9
HTG-A96110-901		202,7	142,5	209,3	209,3	209,3	115,9	99,8	123,4	101,3	95,8	87,1	105,7	96,9
HTG-A96130-901		248,9	174,7	256,6	256,6	256,6	115,9	99,8	123,4	101,3	95,8	87,1	105,7	96,9
HTG-A96421-901		248,9	174,7	256,6	256,6	256,6	115,9	99,8	123,4	101,3	95,8	87,1	105,7	96,9
HTG-A96170-901		353,5	248,2	364,7	364,7	364,7	115,9	99,8	123,4	101,3	95,8	87,1	105,7	96,9
HTG-A96210-901		392,7	276,2	405,7	405,7	405,7	115,9	99,8	123,4	101,3	95,8	87,1	105,7	96,9
HTG-B44050-901	30	65,5	45,9	67,6	67,6	67,6	173,9	149,9	185,1	152,0	143,6	130,5	158,6	145,4
HTG-B44070-901		104,7	73,5	108,2	108,2	108,2	173,9	149,9	185,1	152,0	143,6	130,5	158,6	145,4
HTG-B44090-901		150,5	105,7	155,4	155,4	155,4	173,9	149,9	185,1	152,0	143,6	130,5	158,6	145,4
HTG-B44281-901		150,5	105,7	155,4	155,4	155,4	173,9	149,9	185,1	152,0	143,6	130,5	158,6	145,4
HTG-B44110-901		202,7	142,5	209,3	209,3	209,3	173,9	149,9	185,1	152,0	143,6	130,5	158,6	145,4
HTG-B44130-901		248,9	174,7	256,6	256,6	256,6	173,9	149,9	185,1	152,0	143,6	130,5	158,6	145,4
HTG-B44421-901		248,9	174,7	256,6	256,6	256,6	173,9	149,9	185,1	152,0	143,6	130,5	158,6	145,4
HTG-B44170-901		353,5	248,2	364,7	364,7	364,7	173,9	149,9	185,1	152,0	143,6	130,5	158,6	145,4
HTG-B44210-901		392,7	276,2	405,7	405,7	405,7	173,9	149,9	185,1	152,0	143,6	130,5	158,6	145,4
HTG-B92050-901	40	65,5	45,9	67,6	67,6	67,6	231,9	199,9	246,8	202,6	191,5	174,0	211,5	193,8
HTG-B92070-901		104,7	73,5	108,2	108,2	108,2	231,9	199,9	246,8	202,6	191,5	174,0	211,5	193,8
HTG-B92090-901		150,5	105,7	155,4	155,4	155,4	231,9	199,9	246,8	202,6	191,5	174,0	211,5	193,8
HTG-B92281-901		150,5	105,7	155,4	155,4	155,4	231,9	199,9	246,8	202,6	191,5	174,0	211,5	193,8
HTG-B92110-901		202,7	142,5	209,3	209,3	209,3	231,9	199,9	246,8	202,6	191,5	174,0	211,5	193,8
HTG-B92130-901		248,9	174,7	256,6	256,6	256,6	231,9	199,9	246,8	202,6	191,5	174,0	211,5	193,8
HTG-B92421-901		248,9	174,7	256,6	256,6	256,6	231,9	199,9	246,8	202,6	191,5	174,0	211,5	193,8
HTG-B92170-901		353,5	248,2	364,7	364,7	364,7	231,9	199,9	246,8	202,6	191,5	174,0	211,5	193,8
HTG-B92210-901		392,7	276,2	405,7	405,7	405,7	231,9	199,9	246,8	202,6	191,5	174,0	211,5	193,8

Примечание: 1) приведенные в таблице 3 данные основаны на испытаниях фильтров-осушителей в чистой системе при идеальных условиях; при накоплении в фильтре загрязнений поглощающая способность может снизиться

2) данные для R407C приведены на условиях точки росы

Фильтры-осушители со сменным сердечником



ФОРМУЛЫ ВЫБОРА

Фильтры-осушители для линии жидкости изготовлены в соответствии со стандартом ARI710. Максимальный расход жидкого хладагента при перепаде давления 0,07 бар (1 psi) указывается в кВт (т) что основано на температуре жидкого хладагента 30°C (86°F), температуре кипения -15°C (5°F) и следующих значениях массового расхода:

- 0,40 кг/мин/кВт (3,1 фунт/мин/т) R134a
- 0,53 кг/мин/кВт (4,1 фунт/мин/т) R404A, R507A
- 0,39 кг/мин/кВт (3,0 фунт/мин/т) R22, R407C
- 0,36 кг/мин/кВт (2,8 фунт/мин/т) R410A

Примечание: данные по влагопоглощению приведены на условиях EPD (метод: ASHRAE стандарт 63.1):

- 60 ppm R22
- 50 ppm R134a
- 50 ppm R404A
- 50 ppm R407C
- 50 ppm R410A
- 50 ppm R507A

ФИЛЬТРЫ-ОСУШИТЕЛИ НА ЛИНИЮ ВСАСЫВАНИЯ:

Падение давления на линии всасывания существенно уменьшает производительность системы. Сокращение падения давления очень важно для экономии энергии во всех холодильных системах и системах кондиционирования. Таким образом, в этих системах фильтр на линию всасывания должен выбираться с запасом. Падение давления в фильтре не должно превышать величин, приведенных ниже (Табл. 4 – величина падения давления в единицах СИ, Табл. 5 – величина падения давления в единицах английской системы мер).

Табл. 4

Максимальное рекомендованное падение давления на фильтре линии всасывания (бар)					
Система	Температура кипения, насыщенный пар ⁴⁾ (°C)	Постоянная установка		Временная установка	
		Хладагент			
		R22; R404A; R407C; R410A, R507	R134a	R22; R404A; R407C; R410A, R507	R134a
Кондиционирование	4	0,21	0,14	0,56	0,42
Средние температуры	-7	0,14	0,105	0,28	0,21
Низкие температуры	-29	0,07	0,035	0,14	0,07

Табл. 5

Максимальное рекомендованное падение давления на фильтре линии всасывания (psi)					
Система	Температура кипения, насыщенный пар ⁵⁾ (°F)	Постоянная установка		Временная установка	
		Хладагент			
		R22; R404A; R407C; R410A, R507	R134a	R22; R404A; R407C; R410A, R507	R134a
Кондиционирование	40	3	2	8	6
Средние температуры	20	2	1,5	4	3
Низкие температуры	-20	1	0,5	2	1

Фильтры-осушители со сменным сердечником



ТАБЛИЦА ПОДБОРА - ФИЛЬТР НА ЛИНИЮ ВСАСЫВАНИЯ С СЕРДЕЧНИКОМ SH48-A30 (кВт) ¹⁾

Табл. 6

Модель	Холодопроизводительность (кВт)											
	Температура кипения (°C)											
	-40	-20	4,4	-30	-20	4,4	-40	-20	4,4	-40	-20	4,4
	Падение давления (бар)											
	0,04	0,10	0,21	0,04	0,07	0,14	0,04	0,10	0,21	0,04	0,10	0,21
	R22/R407C			R134a			R404A/R507			R410A		
HTG-A48050-901	3,0	8,5	20,0	2,9	5,1	12,4	2,3	6,7	16,6	3,0	8,5	20,0
HTG-A48070-901	5,5	15,5	36,0	5,3	9,4	22,2	4,3	12,3	29,6	5,5	15,3	36,0
HTG-A48090-901	7,4	20,5	48,5	7,1	12,6	30,0	5,7	16,3	40,0	7,4	20,5	48,5
HTG-A48281-901	7,4	20,5	48,5	7,1	12,6	30,0	5,7	16,3	40,0	7,4	20,5	48,5
HTG-A48110-901	9,5	26,0	61,0	9,1	16,0	37,5	7,3	20,7	50,0	9,5	26,0	61,0
HTG-A48130-901	9,5	26,0	61,0	9,1	16,0	37,5	7,3	20,7	50,0	9,5	26,0	61,0
HTG-A48421-901	9,5	26,0	61,0	9,1	16,0	37,5	7,3	20,7	50,0	9,5	26,0	61,0
HTG-A48170-901	9,5	26,0	61,0	9,1	16,0	37,5	7,3	20,7	50,0	9,5	26,0	61,0
HTG-A48210-901	9,5	26,0	61,0	9,1	16,0	37,5	7,3	20,7	50,0	9,5	26,0	61,0
HTG-A96050-901	3,1	8,6	20,3	3,0	5,4	12,7	2,4	7,0	17,1	3,1	8,7	20,5
HTG-A96070-901	5,5	15,4	36,2	5,3	9,4	22,4	4,3	12,3	29,8	5,5	15,4	36,2
HTG-A96090-901	8,3	23,4	55,4	8,0	14,3	34,1	6,5	18,7	46,0	8,3	23,4	56,0
HTG-A96281-901	8,3	23,4	55,4	8,0	14,3	34,1	6,5	18,7	46,0	8,3	23,4	56,0
HTG-A96110-901	11,3	32,0	76,0	10,8	19,4	46,5	8,8	25,5	63,0	11,3	32,0	76,0
HTG-A96130-901	13,5	38,0	91,0	13,0	23,1	55,6	10,5	30,4	75,0	13,4	38,0	91,0
HTG-A96421-901	13,5	38,0	91,0	13,0	23,1	55,6	10,5	30,4	75,0	13,4	38,0	91,0
HTG-A96170-901	13,5	38,0	91,0	13,0	23,1	55,6	10,5	30,4	75,0	13,4	38,0	91,0
HTG-A96210-901	13,5	38,0	91,0	13,0	23,1	55,6	10,5	30,4	75,0	13,4	38,0	91,0
HTG-B44050-901	3,3	9,5	21,7	3,2	5,7	13,3	2,6	7,3	16,5	3,3	9,5	21,7
HTG-B44070-901	6,3	18,0	41,0	6,0	10,6	25,1	4,8	13,8	34,0	6,3	18,0	41,0
HTG-B44090-901	8,4	24,0	55,0	8,0	14,3	34,0	6,5	18,5	46,0	8,4	24,0	55,0
HTG-B44281-901	8,4	24,0	55,0	8,0	14,3	34,0	6,5	18,5	46,0	8,4	24,0	55,0
HTG-B44110-901	12,5	36,5	89,0	12,1	22,0	54,0	9,8	29,2	73,0	12,5	36,5	89,0
HTG-B44130-901	12,5	36,5	89,0	12,1	22,0	54,0	9,8	29,2	73,0	12,5	36,5	89,0
HTG-B44421-901	12,5	36,5	89,0	12,1	22,0	54,0	9,8	29,2	73,0	12,5	36,5	89,0
HTG-B44170-901	12,5	36,5	89,0	12,1	22,0	54,0	9,8	29,2	73,0	12,5	36,5	89,0
HTG-B44210-901	12,5	36,5	89,0	12,1	22,0	54,0	9,8	29,2	73,0	12,5	36,5	89,0
HTG-B92050-901	4,0	10,9	25,9	3,8	6,7	16,0	3,0	8,7	21,6	4,0	10,9	25,9
HTG-B92070-901	7,5	20,5	48,8	7,2	12,7	30,0	5,8	16,5	40,6	7,5	20,5	48,8
HTG-B92090-901	10,1	27,5	66,0	9,7	17,1	40,0	7,8	22,1	54,3	10,1	27,5	66,0
HTG-B92281-901	10,1	27,5	66,0	9,7	17,1	40,0	7,8	22,1	54,3	10,1	27,5	66,0
HTG-B92110-901	14,1	39,7	95,0	13,6	24,2	58,1	11,0	31,9	78,1	14,1	39,7	95,0
HTG-B92130-901	17,1	49,0	118,0	16,5	30,0	72,0	13,4	39,0	97,0	17,1	49,0	118,0
HTG-B92421-901	17,1	49,0	118,0	16,5	30,0	72,0	13,4	39,0	97,0	17,1	49,0	118,0
HTG-B92170-901	17,1	49,0	118,0	16,5	30,0	72,0	13,4	39,0	97,0	17,1	49,0	118,0
HTG-B92210-901	17,1	49,0	118,0	16,5	30,0	72,0	13,4	39,0	97,0	17,1	49,0	118,0

Фильтры-осушители со сменным сердечником



Величины поглощения кислоты и влаги в таблице 6 приведены для максимально рекомендованного падения давления и постоянной установки.

Величины поглощения кислоты и влаги фильтром-осушителем на линию всасывания указаны в таблице 7:

Табл. 7

Поглощение влаги: SH48-A30 ¹⁾					
Тип фильтра		HTG-A48	HTG-A96	HTG-B44	HTG-B92
Количество сердечников		1	2	3	4
Поглощение кислоты (г) ³⁾		28,0	56,0	84,0	112,0
Хладагент	Температура кипения (°C) ⁴⁾	Поглощение влаги [грамм H ₂ O]			
R22/ R407C ²⁾	-40,0	26,0	52,0	78,0	104,0
	-20,0	18,0	36,3	54,0	72,0
	4,4	11,0	22,0	32,0	43,0
R134a	-30,0	43,0	86,0	129,0	172,0
	-20,0	36,0	72,0	108,0	144,0
	4,4	25,0	50,0	75,0	100,0
R404A / R507	-40,0	45,0	90,0	135,0	180,0
	-20,0	28,0	56,0	84,0	112,0
	4,4	18,0	36,0	54,0	72,0
R410A	-40,0	40,0	80,0	120,0	160,0
	-20,0	33,0	66,0	99,0	132,0
	4,4	24,0	48,0	72,0	96,0

Поглощающая способность приведена для следующих условий:

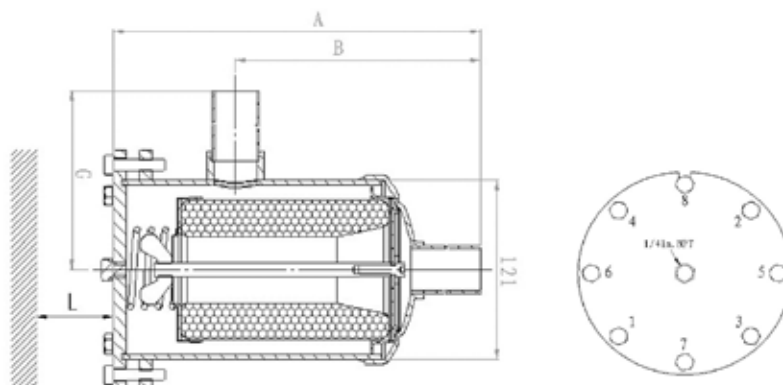
R22: EPD = 10 ppm W, соответствующая температура точки росы -50°C

R134a: EPD = 50 ppm W, соответствующая температура точки росы -37°C

R404A: EPD = 10 ppm W, соответствующая температура точки росы -40°C

R407C: EPD = 10 ppm W, соответствующая температура точки росы -40°C

- Примечания:**
- 1) приведенные в таблицах 2, 3, 6 и 7 данные основаны на испытаниях фильтров-осушителей в чистой системе при идеальных условиях; при накоплении в фильтре загрязнений поглощающая способность может снизиться
 - 2) данные для R407C приведены на условиях точки росы
 - 3) поглощение олеиновой кислоты при 0.05 TAN (Total Acid Number - Общее Кислотное Число)
 - 4) температура кипения по стандарту ANSI.AHRI Standard 731 (SI)-2013
 - 5) температура кипения по стандарту ANSI.AHRI Standard 730 (I-P)-2013



SANHUA является крупнейшим в мире производителем микроканальных теплообменников для стационарных систем кондиционирования

*SANHUA ПОСТАВЛЯЕТ БОЛЕЕ
1.300.000 КОНДЕНСАТОРОВ
И ИСПАРИТЕЛЕЙ, ПОЗВОЛЯЯ
УВЕЛИЧИТЬ ЭФФЕКТИВНОСТЬ
СИСТЕМЫ НА 30%*

**УЗНАЙ
ПОЧЕМУ**

www.sanhuaclimate.com

ПЕРЕДОВЫЕ
технологии и решения



- ✓ увеличение эффективности на **30%**
- ✓ уменьшение объема заправки хладагента на **30%**
- ✓ микроканальные теплообменники легче и меньше (компактный дизайн)

 **SANHUA**

CHILLING ideas worldwide

SANHUA INTERNATIONAL
info@sanhuaeurope.com

ПРЕДСТАВЛЯЕМ ПРИЛОЖЕНИЕ ПО ПОДБОРУ КОМПОНЕНТОВ

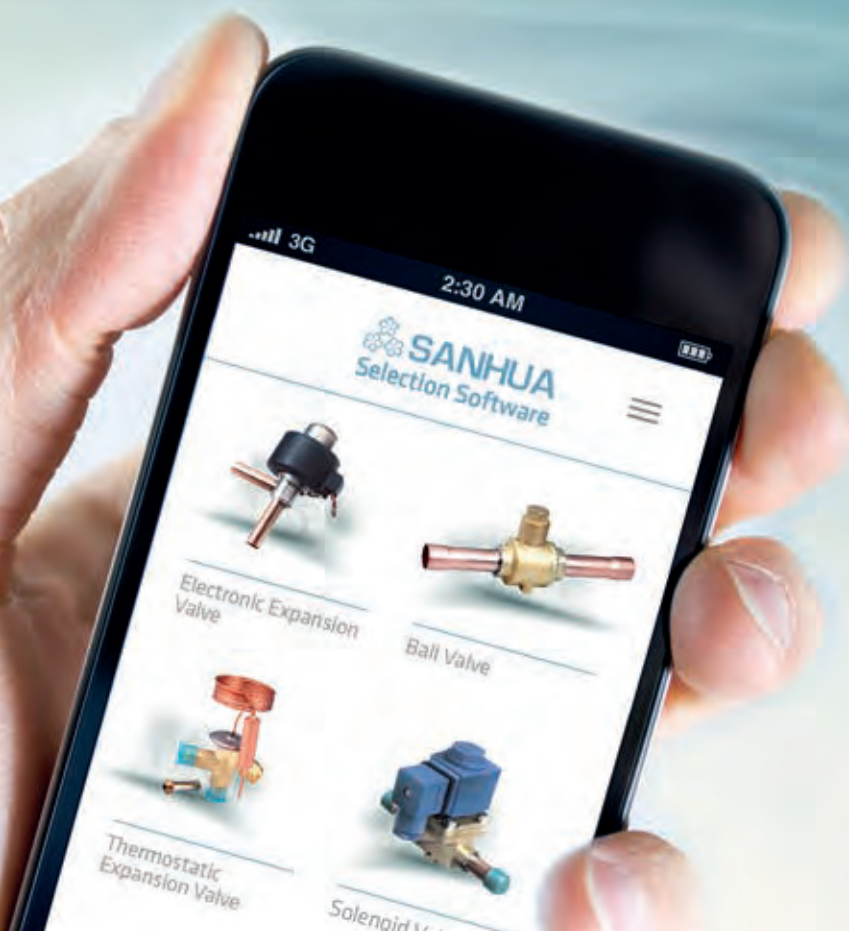
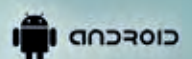
 **SANHUA**



Это приложение позволяет подбирать компоненты для холодильных систем и систем кондиционирования на основе рабочих условий, задаваемых пользователем, либо стандартных условий работы для подобных систем.

Доступно также в виде программы Windows App
www.sanhuaeurope.com

ЗАГРУЗИТЕ:



SANHUA INTERNATIONAL
info@sanhuaeurope.com



sanhuaclimate.com

SANHUA INTERNATIONAL
info@sanhuaeurope.com



CHILLING ideas worldwide

