



Válvula de Expansión Termostática

Las válvulas de expansión termostática serie RFKA se usan para ajustar la cantidad de refrigerante que entra en el evaporador, controlando al mismo tiempo el sobrecalentamiento del refrigerante a la salida del mismo. Se pueden utilizar con varios refrigerantes en cualquier condición de trabajo. Aplicaciones posibles son sistemas de congelación, fabricantes de hielo, secaderos, así como aire acondicionado y bombas de calor en varios rangos de temperaturas.



CARACTERÍSTICAS

- ORIFICIO DE VÁLVULA INTERCAMBIABLE, FÁCIL DE REEMPLAZAR
- EL BULBO TÉRMICO UTILIZA UNA TECNOLOGÍA DE CARGA COMBINADA, PROPORCIONANDO EL MISMO GRADO DE SOBRECALENTAMIENTO DURANTE EL RANGO DE TEMPERATURAS DE EVAPORACIÓN
- LAS VÁLVULAS CON FUNCIÓN MOP AYUDAN EN LA PREVENCIÓN DE DAÑOS DEL MOTOR DEL COMPRESOR CAUSADOS POR LA EXCESIVA PRESIÓN DE EVAPORACIÓN
- AMPLIO RANGO DE TEMPERATURAS DE EVAPORACIÓN
- DESARROLLO ESTABLE DEL CONTROL DEL SOBRECALENTAMIENTO

ESPECIFICACIONES GENERALES

- Aplicable para todos los refrigerantes HCFC y HFC habituales, tales como : R22, R134a, R404A, R407C, R410A, R507A ...
- TS min./max. : -40°C a +70°C
- PS: 35 bar
- Certificaciones: PED y UL/CSA

PARÁMETROS TÉCNICOS

- RFKA series forma angular
- Entrada conexión 3/8" rosca
- Tubo capilar de longitud 1,5m
- Puerto de ecualización:
 - RFKA rosca/rosca tipo con conexión 1/4" flare;
 - RFKA rosca/soldar tipo con 6mm conexión soldar

SANHUA SERIES RFKA

Válvula de Expansión Termostática

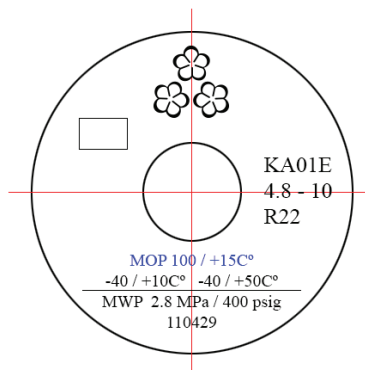


MODEL DESIGNATION LEGEND

Part number	Model Designation Legend	
1	Product Code	Product Series
	RFKA	Thermostatic expansion valve
2	Refrigerant	Description
	01	R22
	02	R407C
	03	R404A / R507A
	04	R134a
3	Pressure Equalization	Description
	E	External pressure equalization
	(Omitted)	Internal pressure equalization
4	Miscellaneous	Description
	xxxx	Digits for additional information

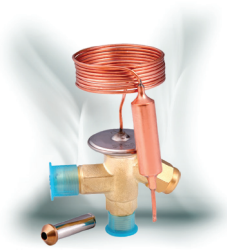
MODEL DESIGNATION EXAMPLE

Part number				According to Model Designation Legend
1	2	3	4	
RFKA	01	E	xxxx	Thermostatic expansion valve
RFKA	01	E	xxxx	Refrigerant R22
RFKA	01	E	xxxx	Connection for external pressure equalization
RFKA	01	E	xxxx	Digits for additional information



SANHUA SERIES RFKA

Válvula de Expansión Termostática



PARAMETROS TÉCNICOS

Ref. PS [MPa]	Modelo	Part number ¹⁾	Tipo Conexión	Rango Temp. ²⁾	MOP ³⁾	Entrada ØA	Salida ⁴⁾ ØB				Ext. ØC	
			In / Out / Ext. Pressure Equal.	[°C]	[°C]	rosca	rosca	soldar		rosca	soldar	
								[pulg]	[pulg]			[mm]
R22 2,8	RFKA01-4.8-22	RFK-24001	rosca / rosca	+10 to -40	-	3/8	1/2	-	-	-	-	
	RFKA01E-4.8-13	RFK-24002	rosca / rosca / rosca				1/2	-	-	1/4	-	
	RFKA01-4.8-26	RFK-24003	rosca / soldar				-	12	-	-	-	
	RFKA01E-4.8-06	RFK-24004	rosca / soldar / soldar				-	12	-	-	6	
	RFKA01-4.8-07	RFK-24005	rosca / soldar				-	-	1/2	-	-	
	RFKA01E-4.8-08	RFK-24006	rosca / soldar / soldar				-	-	1/2	-	1/4	
R407C 2,8	RFKA02-5.2-24	RFK-24007	rosca / rosca	+10 to -40	-	3/8	1/2	-	-	-	-	
	RFKA02E-5.2-20	RFK-24008	rosca / rosca / rosca				1/2	-	-	1/4	-	
	RFKA02-5.2-27	RFK-24009	rosca / soldar				-	12	-	-	-	
	RFKA02E-5.2-28	RFK-24010	rosca / soldar / soldar				-	12	-	-	6	
	RFKA02-5.2-32	RFK-24011	rosca / soldar				-	-	1/2	-	-	
	RFKA02E-5.2-18	RFK-24012	rosca / soldar / soldar				-	-	1/2	-	1/4	
R404A / R507A 3,5	RFKA03-3.4-21	RFK-24013	rosca / rosca	+10 to -40	-	3/8	1/2	-	-	-	-	
	RFKA03E-3.4-15	RFK-24014	rosca / rosca / rosca				1/2	-	-	1/4	-	
	RFKA03-3.4-03	RFK-24015	rosca / soldar				-	12	-	-	-	
	RFKA03E-3.4-02	RFK-24016	rosca / soldar / soldar				-	12	-	-	6	
	RFKA03-3.4-09	RFK-24017	rosca / soldar				-	-	1/2	-	-	
	RFKA03E-3.4-10	RFK-24018	rosca / soldar / soldar				-	-	1/2	-	1/4	
R134a 2,1	RFKA04-4.0-23	RFK-24019	rosca / rosca	+10 to -40	-	3/8	1/2	-	-	-	-	
	RFKA04E-4.0-19	RFK-24020	rosca / rosca / rosca				1/2	-	-	1/4	-	
	RFKA04-4.0-29	RFK-24021	rosca / soldar				-	12	-	-	-	
	RFKA04E-4.0-17	RFK-24022	rosca / soldar / soldar				-	12	-	-	6	
	RFKA04-4.0-30	RFK-24023	rosca / soldar				-	-	1/2	-	-	
	RFKA04E-4.0-31	RFK-24024	rosca / soldar / soldar				-	-	1/2	-	1/4	

Nota: 1) Extent of delivery: valve body and bulb strap
 2) Different evaporation temperature range on request
 3) MOP function on request

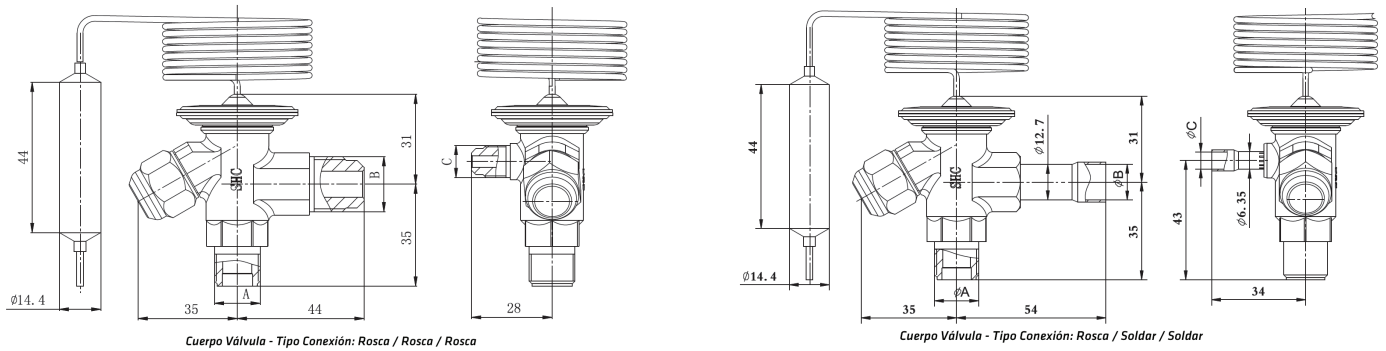


SANHUA SERIES RFKA

Válvula de Expansión Termostática

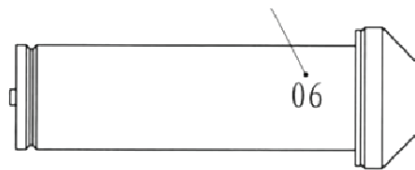


DIMENSIONES



ACCESORIOS

Número de Orificios



CAPACIDAD NOMINAL ORIFICIO

Número Orificios	Capacidad Nominal en [kW] ¹⁾				Orificio Modelo	Part number
	R22	R407C ²⁾	R404A / R507A	R134a		
0X	1,04	1,09	0,76	0,62	RFKA-023-0X	RFK-24036
0	1,66	1,7	1,34	1,1	RFKA-023-00	RFK-24037
1	3,5	3,62	3,06	2,18	RFKA-023-01	RFK-24038
2	4,87	5	4,15	2,77	RFKA-023-02	RFK-24039
3	6,82	7,02	6,01	4,07	RFKA-023-03	RFK-24040
4	9,49	9,92	8,73	5,56	RFKA-023-04	RFK-24041
5	14,9	14,8	12,5	8,35	RFKA-023-05	RFK-24042
6	19,9	20,2	15,8	12,0	RFKA-023-06	RFK-24043

Nota:

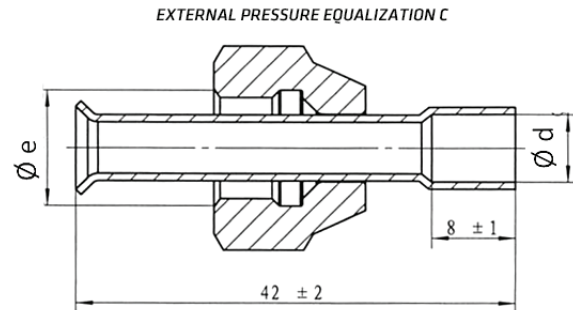
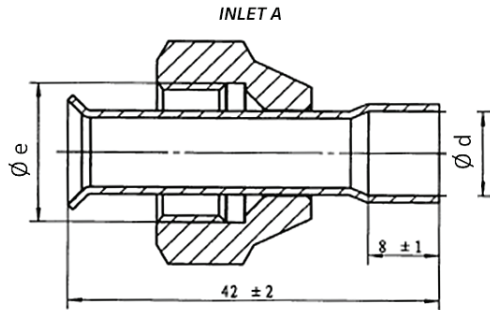
1) Capacité nominale à t_{ev} (température d'évaporation) = 5 °C, t_c (température de condensation) = 38 °C, fonctionnement surchauffe 4K et sous-refroidissement 4K.

2) R407C data based on dew point conditions



SANHUA SERIES RFKA

Válvula de Expansión Termostática



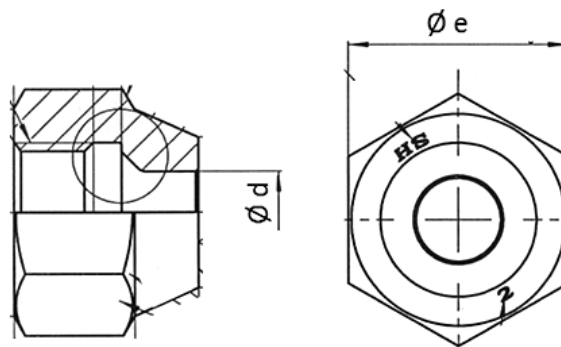
SOLDER ADAPTERS FOR RFKA INLET A

Modelo	Part number	SAE Rosca Ø e	Conexión Soldar Ø d
RFKA-038-01	RFK-24044	3/8"	3/8"
RFKA-038-02	RFK-24045		10mm
RFKA-038-05	RFK-24048		1/4"
RFKA-038-06	RFK-24049		6mm

SOLDER ADAPTERS FOR RFKA EXTERNAL PRESSURE EQUALIZATION C

Modelo	Part number	SAE Rosca Ø e	Conexión Soldar Ø d
RFKA-038-03	RFK-24046	1/4"	6mm
RFKA-038-04	RFK-24047		1/4"

FLARE NUTS FOR RFKA



Modelo	Part number	SAE Rosca	Pipe Diameter Ø d		Peso Ø e
		[pulg]	[mm]	[pulg]	[mm]
ZZ4-0107721	RFK-24050	1/4	6	1/4	17
ZZ4-0107723	RFK-24051	3/8	-	3/8	22
ZZ4-0107724	RFK-24052	1/2	12	1/2	24

