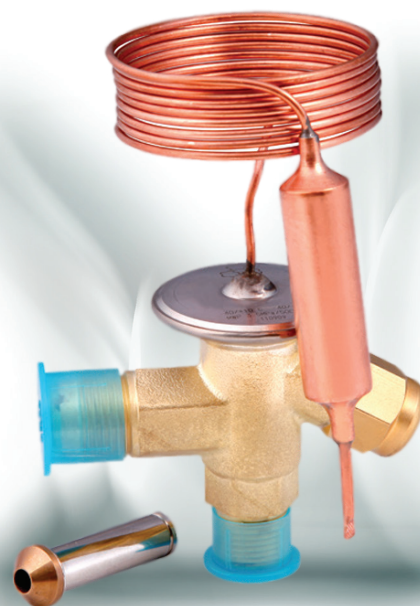




## Vanne thermostatique d'expansion

Les vannes thermostatiques d'expansion de la série RFKA sont utilisées pour réguler le débit massique de réfrigérant dans l'évaporateur tout en contrôlant la surchauffe à la sortie de l'évaporateur. Elles peuvent être utilisées avec différents réfrigérants dans toutes les conditions de fonctionnement. Les possibles applications sont les systèmes de réfrigération tels que les congélateurs, les générateurs de glace, les déshumidificateurs, ainsi que les systèmes de climatisation et les pompes à chaleur, pour différentes plages de température d'évaporation.



### CARACTÉRISTIQUES

- ORIFICE DE VANNE INTERCHANGEABLE, STOCKAGE FACILE, FACILITE LA CORRESPONDANCE DE CAPACITÉ ET LA RÉPARATION
- LE BULBE DE DÉTENDEUR UTILISE LA TECHNOLOGIE DE L'HÉTÉROCHARGE THERMOSTATIQUE, PERMETTANT D'ASSURER UN MÊME DEGRÉ DE SURCHAUFFE DANS TOUTE LA PLAGE DE TEMPÉRATURE D'ÉVAPORATION
- DES VANNES DOTÉES D'UNE FONCTION MOP (PRESSION MAX. DE SERVICE) PEUVENT ÊTRE FOURNIES POUR ÉVITER TOUT DOMMAGE AU COMPRESSEUR CAUSÉ PAR UNE PRESSION D'ÉVAPORATION EXCESSIVE
- LARGE PLAGE DE TEMPÉRATURE D'ÉVAPORATION
- RÉGULARITÉ DU CONTRÔLE DE LA SURCHAUFFE

### SPÉCIFICATIONS GÉNÉRALES

- Applicable à tous les réfrigérants HCFC et HFC habituels, tels que : R22, R134a, R404A, R407C, R410A, R507
- Température ambiante min./max. : -40°C/+70°C à -60°C/+70°C
- TS min./max. : -35°C ou +55°C
- Humidité relative : de 0 à 95 %
- PS: 3,5 MPa
- Certifications : PED

### PARAMÈTRES TECHNIQUES

- Vanne d'angle de la série RFKA
- Raccord flare d'entrée 3/8"
- Longueur du tube capillaire 1,5 m
- Orifice d'équilibrage :
  - De type flare RFKA / flare avec raccord flare de 1/4" ;
  - De type flare RFKA / à souder avec raccord à souder de 6 mm

# SANHUA SÉRIE RFKA

## Vanne thermostatique d'expansion

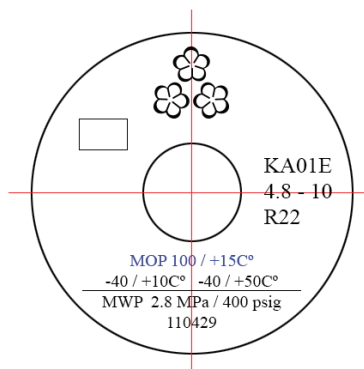


### MODEL DESIGNATION LEGEND

N° de référence	Model Designation Legend	
1	Product Code	Product Series
	RFKA	Thermostatic expansion valve
2	Refrigerant	Description
	01	R22
	02	R407C
	03	R404A / R507A
	04	R134a
3	Pressure Equalization	Description
	E	External pressure equalization
	(Omitted)	Internal pressure equalization
4	Miscellaneous	Description
	xxxx	Digits for additional information

### MODEL DESIGNATION EXAMPLE

N° de référence				According to Model Designation Legend
1	2	3	4	
<b>RFKA</b>	01	E	xxxx	Thermostatic expansion valve
RFKA	<b>01</b>	E	xxxx	Refrigerant R22
RFKA	01	<b>E</b>	xxxx	Connection for external pressure equalization
RFKA	01	E	<b>xxxx</b>	Digits for additional information





# SANHUA SÉRIE RFKA

## Vanne thermostatique d'expansion

### PARAMÈTRES TECHNIQUES

Ref. PS [MPa]	Modèle	N° de référence <sup>1)</sup>	Type de raccord	Plage de Temp. <sup>2)</sup>	MOP <sup>3)</sup>	Inlet ØA	Outlet <sup>4)</sup> ØB			Ext. ØC	
			In / Out / Ext. Pressure Equal.	[°C]	[°C]	flare	Flare	à souder		Flare	à souder
								[pouce]	[mm]		
R22 2,8	RFKA01-4.8-22	RFK-24001	flare / flare	+10 to -40	-	3/8	1/2	-	-	-	-
	RFKA01E-4.8-13	RFK-24002	flare / flare / flare				1/2	-	-	1/4	-
	RFKA01-4.8-26	RFK-24003	flare / solder				-	12	-	-	-
	RFKA01E-4.8-06	RFK-24004	flare / solder / solder				-	12	-	-	6
	RFKA01-4.8-07	RFK-24005	flare / solder				-	-	1/2	-	-
	RFKA01E-4.8-08	RFK-24006	flare / solder / solder				-	-	1/2	-	1/4
R407C 2,8	RFKA02-5.2-24	RFK-24007	flare / flare	+10 to -40	-	3/8	1/2	-	-	-	-
	RFKA02E-5.2-20	RFK-24008	flare / flare / flare				1/2	-	-	1/4	-
	RFKA02-5.2-27	RFK-24009	flare / solder				-	12	-	-	-
	RFKA02E-5.2-28	RFK-24010	flare / solder / solder				-	12	-	-	6
	RFKA02-5.2-32	RFK-24011	flare / solder				-	-	1/2	-	-
	RFKA02E-5.2-18	RFK-24012	flare / solder / solder				-	-	1/2	-	1/4
R404A / R507A 3,5	RFKA03-3.4-21	RFK-24013	flare / flare	+10 to -40	-	3/8	1/2	-	-	-	-
	RFKA03E-3.4-15	RFK-24014	flare / flare / flare				1/2	-	-	1/4	-
	RFKA03-3.4-03	RFK-24015	flare / solder				-	12	-	-	-
	RFKA03E-3.4-02	RFK-24016	flare / solder / solder				-	12	-	-	6
	RFKA03-3.4-09	RFK-24017	flare / solder				-	-	1/2	-	-
	RFKA03E-3.4-10	RFK-24018	flare / solder / solder				-	-	1/2	-	1/4
R134a 2,1	RFKA04-4.0-23	RFK-24019	flare / flare	+10 to -40	-	3/8	1/2	-	-	-	-
	RFKA04E-4.0-19	RFK-24020	flare / flare / flare				1/2	-	-	1/4	-
	RFKA04-4.0-29	RFK-24021	flare / solder				-	12	-	-	-
	RFKA04E-4.0-17	RFK-24022	flare / solder / solder				-	12	-	-	6
	RFKA04-4.0-30	RFK-24023	flare / solder				-	-	1/2	-	-
	RFKA04E-4.0-31	RFK-24024	flare / solder / solder				-	-	1/2	-	1/4

DS-RFKA-FR-R1306 Copyright © SANHUA 2012 Sous réserve de modifications sans avis préalable

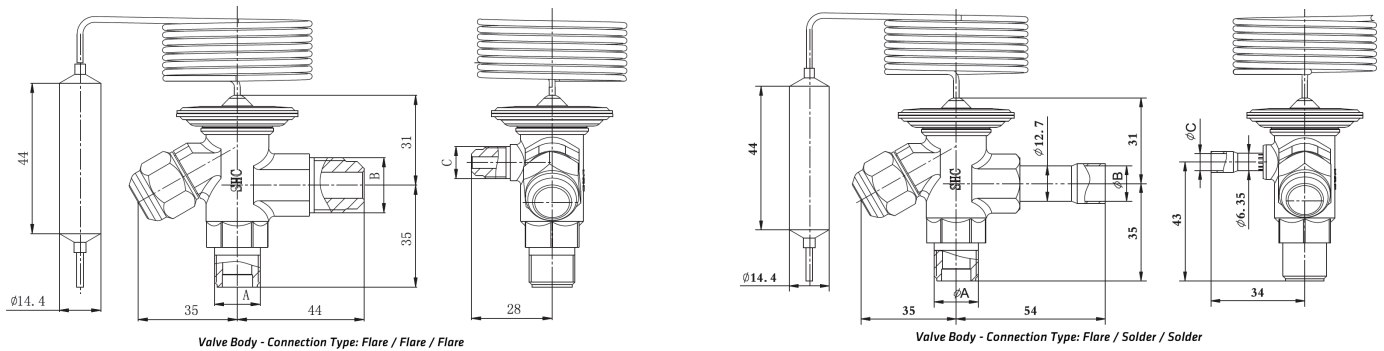




# SANHUA SÉRIE RFKA

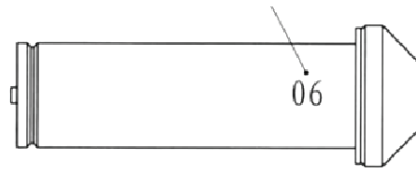
## Vanne thermostatique d'expansion

### DIMENSIONS



### ACCESSORIES

Orifice Number



### CAPACITÉ NOMINALE EN ORIFICE

Orifice Number	Capacité nominale en [ kW ] <sup>1)</sup>				Modèle orifice de vanne	N° de réf. orifice de vanne
	R22	R407C <sup>2)</sup>	R404A / R507A	R134a		
0X	0,5	0,5	0,35	0,33	RFKA-023-0X	RFK-24036
0	1,1	1,1	0,7	0,68	RFKA-023-00	RFK-24037
1	2,5	2,7	1,7	1,6	RFKA-023-01	RFK-24038
2	3,5	3,9	2,4	2,2	RFKA-023-02	RFK-24039
3	5,6	6,3	3,9	3,5	RFKA-023-03	RFK-24040
4	8,1	8,8	5,6	4,9	RFKA-023-04	RFK-24041
5	10,6	11,3	7,4	6,7	RFKA-023-05	RFK-24042
6	16,9	18,3	12	10,6	RFKA-023-06	RFK-24043

### Remarque:

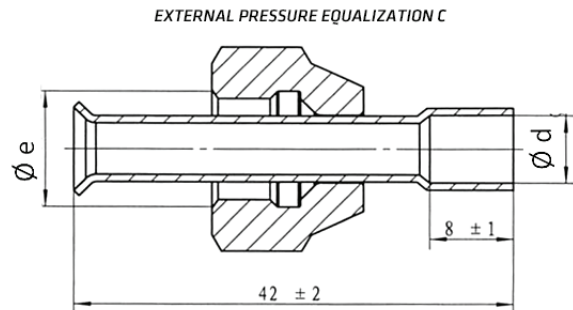
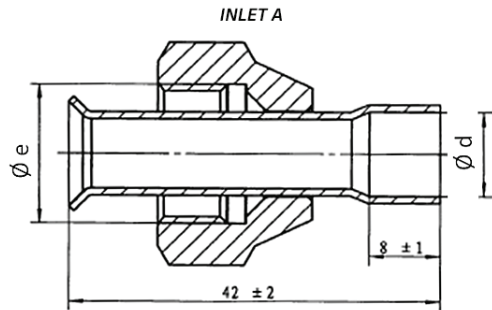
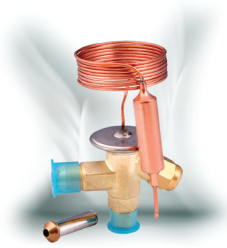
1) Capacité nominale à  $t_{ev}$  (température d'évaporation) = 5 °C,  $t_c$  (température de condensation) = 38 °C, fonctionnement surchauffe 4K et sous-refroidissement 4K.

2) R407C data based on dew point conditions



# SANHUA SÉRIE RFKA

## Vanne thermostatique d'expansion



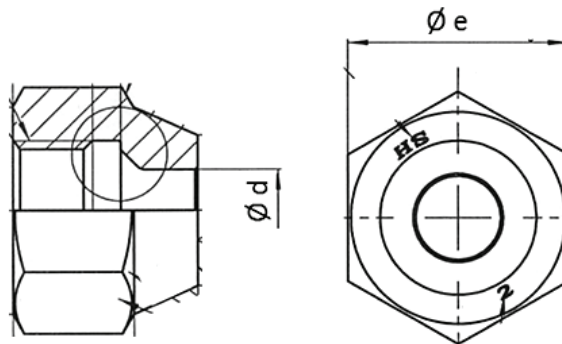
### SOLDER ADAPTERS FOR RFKA INLET A

Modèle	N° de référence	SAE Flare $\varnothing e$	Solder Connection $\varnothing d$
RFKA-038-01	RFK-24044	3/8"	3/8"
RFKA-038-02	RFK-24045		10mm
RFKA-038-05	RFK-24048		1/4"
RFKA-038-06	RFK-24049		6mm

### SOLDER ADAPTERS FOR RFKA EXTERNAL PRESSURE EQUALIZATION C

Modèle	N° de référence	SAE Flare $\varnothing e$	Solder Connection $\varnothing d$
RFKA-038-03	RFK-24046	1/4"	6mm
RFKA-038-04	RFK-24047		1/4"

### FLARE NUTS FOR RFKA



Modèle	N° de référence	SAE Flare	Pipe Diameter $\varnothing d$		Poids $\varnothing e$
		[inch]	[mm]	[inch]	[mm]
ZZ4-0107721	RFK-24050	1/4	6	1/4	17
ZZ4-0107723	RFK-24051	3/8	-	3/8	22
ZZ4-0107724	RFK-24052	1/2	12	1/2	24

