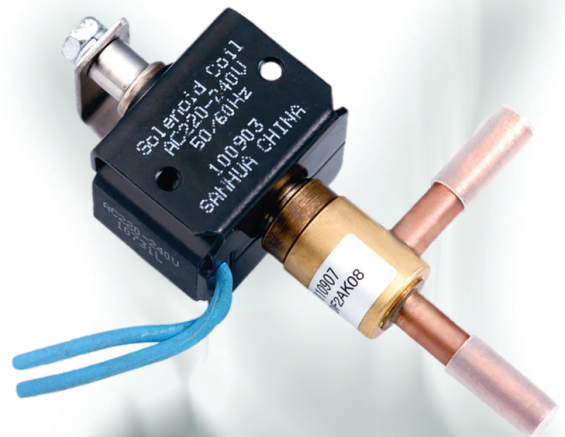




Соленоидный клапан

Соленоидные клапаны серии FDF2AK с прямым управлением, соленоидные клапаны с нормально разомкнутыми контактами, в основном используются для регулирования подачи хладагента в различных устройствах, таких как холодильные и морозильные системы, кондиционеры воздуха и тепловые насосы.



ФУНКЦИОНАЛЬНЫЕ ОСОБЕННОСТИ

- МАЛЫЙ ОБЪЕМ, НИЗКОЕ ПОТРЕБЛЕНИЕ ЭНЕРГИИ
- ПРЕВОСХОДНЫЕ РАБОЧИЕ ХАРАКТЕРИСТИКИ

ОСНОВНЫЕ ТЕХНИЧЕСКИЕ ХАРАКТЕРИСТИКИ

- Хладагенты: R22, R134a, R407C, R404A, R410A и пр.
- Температура среды: от -30 до +120°C
- Температура атмосферы: от -30 до +50°C
- Относительная влажность: ниже 95% рт. ст.
- Аттестация: UL, TÜV

Технические параметры корпуса клапана

Модель	Номер продукта	Обычное положение	Приведение в действие	Седло	Kv [m ³ /h]	МОР [МПа]	Макс. OPD [МПа]	Мин. OPD [МПа]	Внеш. диам трубы [мм]	Внеш. диам трубы [дюйм]
FDF2AK01	FDF-06009	NO	Direct	мм	Kv [м3/час]	МОР [МПа]	2,1	0	6,35	1/4
FDF2AK08	FDF-06010	NO	Direct	1,9	0,08	4,2	1,5	0	6,35	1/4

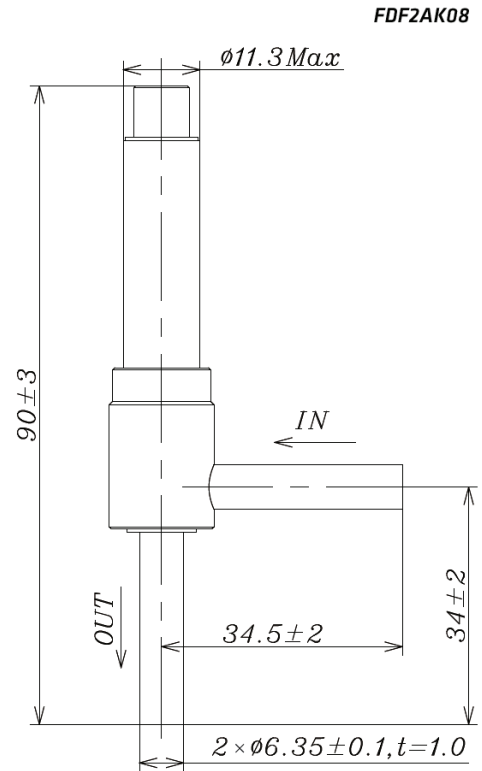
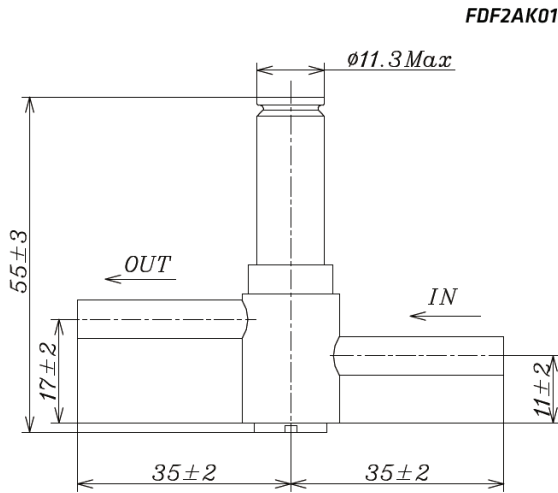
Технические параметры катушки

Модель	Номер по каталогу	Номинальное напряжение [В]	Мощность [Вт]	Назначение	Частота [Гц]	Допуск напряжения	Класс изоляции	Тип проводки
FQ-A05024-000709	FQ-A55001	24 AC	10,5W (50Hz) 8,5W (60Hz)	FDF2AK01	50/60	-15% +10%	B	flying leads
FQ-A05120-001098	FQ-A55002	110 to 120 AC	12W (50Hz) 10W (60Hz)					
FQ-A0522G-001044	FQ-A55003	220 to 240 AC	12W (50Hz) 10W (60Hz)					
FQ-A0522G-001066	FQ-A55007	220 to 240 AC	12W (50Hz) 10W (60Hz)	FDF2AK08				



SANHUA серии FDF N/O Соленоидный клапан

Размеры - корпус клапана



Размеры - катушка

